



000295

Mercedes-Benz

PREGÃO ELETRÔNICO nº 90006/2024

À
Prefeitura Municipal De são Vicente do sul
São Vicente do sul/ RS

Prezados Senhores,

A Empresa MECASUL AUTO MECÂNICA S/A, com sede na Rua/Av. Br 386, km 437, nº 2229, CEP: 92.480-000, Cidade de Nova Santa Rita, - UF: RS, inscrita no CNPJ sob nº. 88.616.776/0002-62 fone 51-3086-6000 ou 55 3220-7400, Cep 92.480-000, e-mail: railander.machado@mecasul.com.br, abaixo assinada por seu representante legal, interessada na participação do presente Pregão Eletrônico, propõe a esse Município o fornecimento do objeto deste ato convocatório, de acordo com a presente PROPOSTA COMERCIAL, nas seguintes condições:

Veículo MERCEDES – BENZ sprinter 417, longa *VEÍCULO AUTOMOTOR, TIPO CHASSI COM CESTO AÉREO PARA MANUTENÇÃO DE LUMINÁRIAS*, com as seguintes características mínimas:

- cor branca;
 - ano de fabricação/modelo 2023/2024 ou versão mais atualizada;
 - carroceria monobloco;
 - motor a óleo diesel 4 cilindros;
 - distância entre eixos 3.600mm;
 - PBT 3.500 kg;
 - ar Condicionado original do fabricante do veículo para cabine motorista;
 - direção hidráulica;
 - trio elétrico;
 - travamento portas controle remoto;
 - pneus + estepe;
 - giro flex;
 - farol para inspeção de redes;
 - garantia 01 ano;
 - e demais equipamentos de série do veículo.
- CARACTERÍSTICAS MÍNIMAS CESTO AÉREO:*
- capacidade 135 kg;
 - alcance vertical 10 m;
 - alcance horizontal 4,5 m;
 - conjunto sapatas traseiras em A;
 - garantia 01 ano
 - armário em chapa de aço, alumínio ou fibra, assoalho em alumínio, suportes para cone, escada, vara de manobra;

Mecasul

FILIAL - Nova Santa Rita

Rua/Av. Br 386, km 437, nº 2229, CEP: 92.480-000, Cidade de Nova Santa Rita, RS





000216

Mercedes-Benz

- e demais itens de segurança exigidos pela ABNT, NR-12 TEM, CONTRAN/INMETRO. O emplacamento fica a cargo da empresa vencedora e demais itens como solicitados no presente edital.

Valor unitário R\$ 390.000,00 (trezentos e noventa mil reais)
Valor total R\$ 390.000,00 (trezentos e noventa mil reais)
Validade 60 dias
Prazo de entrega 30 dias

Declaramos que estamos de acordo com os termos do edital e seus Anexos e que acatamos suas determinações, bem como, informamos que nos preços propostos estão incluídas todas as despesas necessárias ao fornecimento do item do objeto desta licitação incluindo despesas de deslocamentos, mão de obra (transformação), combustível, manutenção, alimentação, frete, seguro, impostos, taxas, encargos sociais e trabalhistas, inclusive despesas de viagem do pessoal técnico se necessário, lucro e entre outros custos diretos e indiretos bem como todos os outros ônus federais, estaduais e/ou municipais indispensáveis para o cumprimento do objeto da presente licitação.

Declaramos conhecer os termos do instrumento convocatório que rege a presente licitação.

Declaramos que atendemos a todas as características mínimas exigidas, bem como cumprimos com todos os requisitos de habilitação exigidos do presente Edital Pregão Eletrônico nº. 007/2024

Dados Bancários da Pessoa Jurídica:

Banco – BRADESCO

AG 3471-1
C.C. 650-5
CNPJ 88.616.776/0002-62

Indicar o nome do Responsável:

Sr. (Sócio Diretor ou representante)
RG: 8011289819 CPF: 062.268.500-78
Fone: 55 32207400 Celular: 55 984068543
E-mail; railander.machado@mecasul.com.br



Por ser expressão de verdade, firmamos o presente.


Railander Felin Machado
Consultor Comercial De Vendas
55 984068543

Nova Santa Rita-RS, 16 de abril de 2024

Mecasul

FILIAL - Nova Santa Rita



Sprinter Truck



Versatilidade, resistência e potência todo o momento.



Veículo comercializado sem o implemento baú.

Motor

OM 654 CDI | Turbo | Diesel | 4 cilindros em linha | 2,0 litros

Modelo	315 CDI Street	417 CDI e 517 CDI
Potência [cv / kW]	150/110 @ 3.800 rpm	170/125 @ 3.800 rpm
Torque [kgf.m / Nm]	34,7 / 340 @ 1.500 - 2.400 rpm	40,8 / 400 @ 1.700 rpm
Alternador	14V 250A	14V 250A
Bateria	12V 100Ah	12V 100Ah (417CDI) 12V 92Ah (517CDI)
Legislação de Emissões	PROCONVE L7	PROCONVE P8

Câmbio

Caixa de mudanças	Mecânico de 6 marchas - ZF- 6S 480
Relação de marchas	1:5,070 / 2:2,614 / 3:1,524 / 4:1 / 5:0,770 / 6:0,657 / R:4,823
Relação eixo motriz (traseiro)	Modelo 315 CDI/ Modelo 417 CDI: i = 4,182 Modelo 517 CDI: i = 4,727

Pacotes disponíveis

Pacote	Pacote Comfort (UP1)	Pacote Hi-Tech (UP3, UP4)	Pacote Motorhome (UP5 e UP6)
Modelo	315 CDI Street/ 417 CDI/ 517 CDI	315 CDI Street/ 417 CDI/ 517 CDI	517 CDI
Pintura Sólida ou Metálica	Pintura Sólida	Opcional	Opcional
Ar-condicionado frontal	Série	Série	Série
Rádio Am/Fm	Série	Indisponível	Indisponível
Sistema multimídia MBUX	Indisponível	Série	Série
Volante multifuncional e Piloto automático	Indisponível	Série	Série
Banco individual do acompanhante	Indisponível	Indisponível	Série

Itens de série em todos os pacotes: Conexão bluetooth, keyless start, airbag para motorista e acompanhante, pré instalação para tacógrafo (linha Street e 4,1t), volante com ajuste de altura e profundidade, vidros dianteiros elétricos, espelhos retrovisores elétricos com aquecimento, alarme, fechamento central das portas via controle remoto, faróis de neblina e luzes de circulação diurna. Tacógrafo (diário) de série nos modelos 517 CDI.

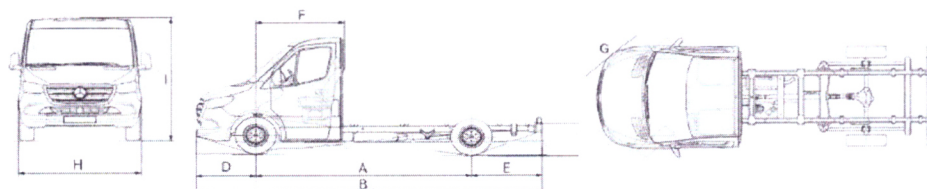
Assistentes de segurança ativa

- Freio hidráulico a disco em todas as rodas, com discos frontais autoventilados.
- Exclusivo Programa Eletrônico de Estabilidade (ESP Adaptativo 9i®)
- Assistente Ativo de Frenagem (ABA - Active Brake Assist)
- Assistente de Vento Lateral / Assistente de Partida em Rampa / Alerta de Fadiga

Dimensões [mm]

Modelo	3 15 CDI Street	3 15 CDI Street	4 17 CDI	5 17 CDI	5 17 CDI
	Longo	Extra-longo	Longo	Longo	Extra-longo
(A) Distância entre-eixos	3.665	4.325	3.665	3.665	4.325
(B) Comprimento total	5.886	6.696	5.956	6.104	6.864
(C) Altura carga - carregado/ descarregado	573 / 712	573 / 712	615 / 759	669 / 831	668 / 827
(D) Balanço dianteiro/ (E) traseiro	1.021/1.200	1.021/1.350	1.021/1.270	1.021/1.418	1.021/1.518
(F) Eixo dianteiro até a parede da cabina	1.503	1.503	1.503	1.503	1.503
(G) Diâmetro de giro	13.300	15.300	13.400	13.200	15.200
(H) Largura sem espelhos ¹	2.020	2.020	2.020	2.020	2.020
(I) Altura do veículo - carregado/ descarregado	2.215 / 2.288	22 14 / 2.280	2.242 / 2.329	2.273 / 2.360	2.271 / 2.351

Largura com espelhos padrão = 2.345 mm;
Largura com espelhos prolongados = 2.675 mm



Pesos [kg]

Modelo	3 15 CDI Street	3 15 CDI Street	4 17 CDI	5 17 CDI	5 17 CDI
	Longo	Extra-longo	Longo	Longo	Extra-longo
Eixo dianteiro	1.860	1.860	2.000	2.000	2.000
Eixo traseiro	2.250	2.250	2.430	3.500	3.500
Peso bruto total (PBT)	3.500	3.500	4.100	5.000	5.000
Peso bruto total combinado (PBTC)	5.500	5.500	6.100	7.000	7.000
Peso em ordem de marcha - veículo	1.933	1.963	1.923	2.093	2.133
Carga útil [conforme NBR 6070]	1.567	1.537	2.177	2.907	2.867

Desempenho

Modelo	3 15 CDI Street	4 17 CDI	5 17 CDI
Velocidade máxima [km/h]	138	149	143

Chassi

Modelo	3 15 CDI Street	4 17 CDI	5 17 CDI
Direção	Elétrica	Elétrica	Elétrica
Tração	Traseira	Traseira	Traseira
Suspensão dianteira	Independente com molas transversais parabólicas, amortecedores hidráulicos e barra estabilizadora		
Suspensão traseira	Rígido com molas parabólicas, amortecedores hidráulicos e barra estabilizadora		
Tanque de combustível [litros]	71 / 22	71 / 22	71 / 22
Tanque de ARLA32 [litros]			
Pneus	225 / 75 R16C	225 / 75 R16C	205 / 75 R16C

Conectividade



Plano: Monitoramento Logístico.

Mais conectividade e tecnologia para seu negócio ficar 100%. O Vans Connect é uma plataforma de conectividade para monitoramento e gerenciamento da sua Van.

Plano sujeito a alteração sem aviso prévio, consulte um concessionário Mercedes-Benz para mais informações acesse www.vansconnect.com.br ou contate a Central de Relacionamento ao Cliente 0800 721 9966.

[*] Alguns itens citados ou mostrados neste folheto são opcionais e podem não estar imediatamente disponíveis para atendimento. Procure um Concessionário Mercedes-Benz e conheça as múltiplas configurações oferecidas e a diversidade de opcionais disponíveis. No interesse do desenvolvimento tecnológico, a Mercedes-Benz reserva-se o direito de alterar as especificações e os desenhos dos produtos sem prévio aviso. A qualidade do meio ambiente é respeitada pela tecnologia dos produtos Mercedes-Benz.

Para mais informações, ligue 0800 721 9966 ou acesse: www2.mercedes-benz.com.br/vans

Mercedes-Benz, marca do grupo Mercedes-Benz Group AG. Informações válidas para veículos ano/modelo a partir de 2022/2023.

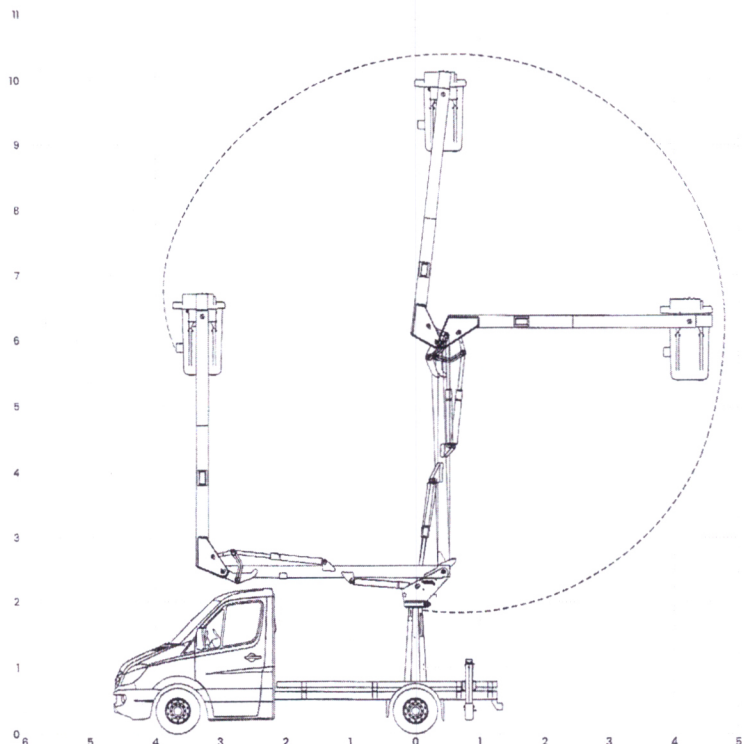


[TKA] linha cesto hidro elevador / aerial lift

000209

10 S/Si

gráfico gráfico / diagram



descritivo descriptivo / description

Sistema de articulação por bielas (power link), aumentando eficácia dos trabalhos em altura de forma rápida e económica;

- As versões TKA 10S e TKA 10Si permitem elevação de carga de até 136kg (uma pessoa mais ferramentas);
- Estabilizadores dianteiros (opcionais) e traseiros tipo 'A' de 2,6m de abertura, garantindo melhor estabilidade de operação;
- Sistema de giro por rolamento em 360° contínuo, com comandos de acionamento na torre e cesto com a melhor posição ergonómica;

Sistema de articulación con bielas (power link), más eficiente en los trabajos en altura de forma rápida y económica;

- Las versiones TKA 10S y TKA 10Si permiten elevación de carga hasta 136kg (una persona más herramientas);
- Estabilizadores delanteros (opcionales) y traseros tipo 'A' con 2,6m de apertura, garantizando mejor estabilidad en la operación;
- Sistema de rotación 360° continuo sobre rodamiento, con mandos de accionamiento en la base y en la barquilla en posición ergonómica;

Articulation system by power link, increasing the efficiency of works in height ensuring speed and economy during the use;

- The TKA 10S and TKA 10Si versions allows lifting up 136kg of load (one person more tools);
- Front (optional) and rear stabilizers type 'A' with 2,6m opening, ensuring the best operating stability;
- Spin system by rolling with 360° continuous, hydraulic command in the tower and the bucket with the best ergonomic position for operation;

opcionais opcionales / options

- Saídas para ferramentas hidráulicas por engate rápido;
- Motor eléctrico - motor a combustão;
- Basculamento hidráulico do cesto;
- Sistema de nivelação isolados em 46 kv (categoria C).

- Circuito para ferramentas hidráulicas em barquilla;
- Motor eléctrico - motor a combustión;
- Vuelco hidráulico de la canasta;
- Sistema de nivelación aislados en 46 kv (categoria C).

- Hydraulic tool output circuit;
- Electric motor - fuel engine;
- Hydraulic tipping bucket;

dados técnicos especificaciones generales / specification

- capacidade do cesto
capacidad de la barquilla / rated bucket capacity
136 kg
- altura de trabalho
altura de trabajo / working height
10,0 m *
- altura máxima do fundo do cesto
altura máxima del fondo de la barquilla / height to bottom of the bucket
8,5 m *
- máximo alcance horizontal
alcance máximo horizontal / horizontal reach
5,0 m
- ângulo máximo do braço inferior
ángulo máximo brazo inferior / angle lower boom
90°
- ângulo máximo do braço superior
ángulo máximo brazo superior / angle upper boom
172°
- ângulo de giro contínuo
ángulo de rotación continuo / rotation continuous angle
360°
- estabilizador padrão 'A'
estabilizadores 'A' / standard stabilizer 'A'
1 par / pair
- peso
peso / weight
910 kg **
- pressão de trabalho
presión de trabajo / max. operation pressure
180 bar
- vazão
caudal / pump capacity
14 l/min
- capacidade do reservatório hidráulico
capacidad del tanque / oil tank capacity
22 l
- altura em transporte (carroceria / cesto)
altura en transporte (sin sobre bastidor) / stow height (without frame)
2,1 m
- comprimento do equipamento
largo del equipamiento / vehicle length
4,3 m
- entre eixo mínimo
entre eje / minimum wheelbase
2,4 m ***
- PBT mínimo para instalação
mín. PBT vehiculo para instalación / min. gross vehicle weight (GVW)
2.500 kg ***

dimensões dimensiones / dimensions

