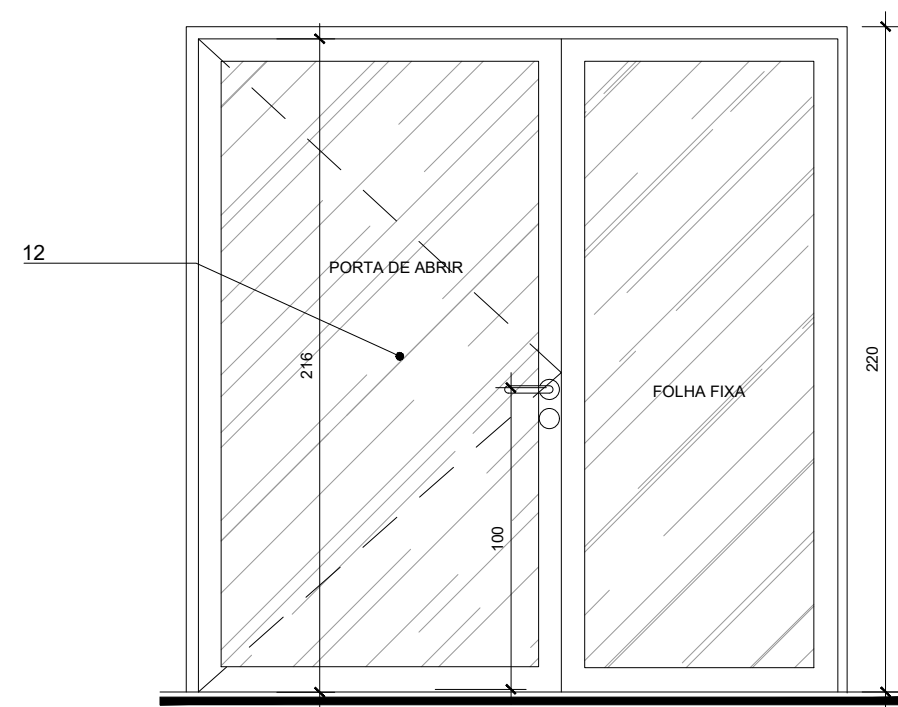
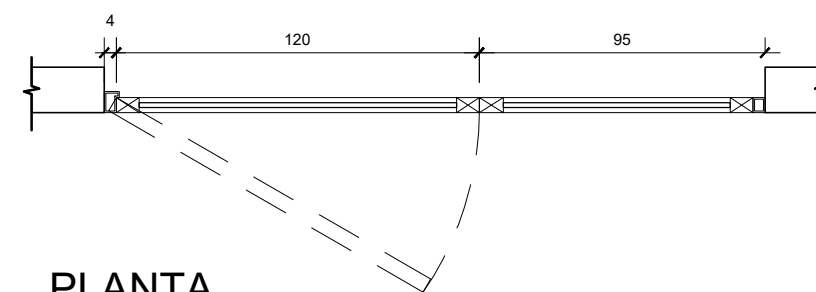


PV1

PV1 - 120x220
PV1 - 180x220
PV1 - 258 X220



VISTA
ESCALA 1:25



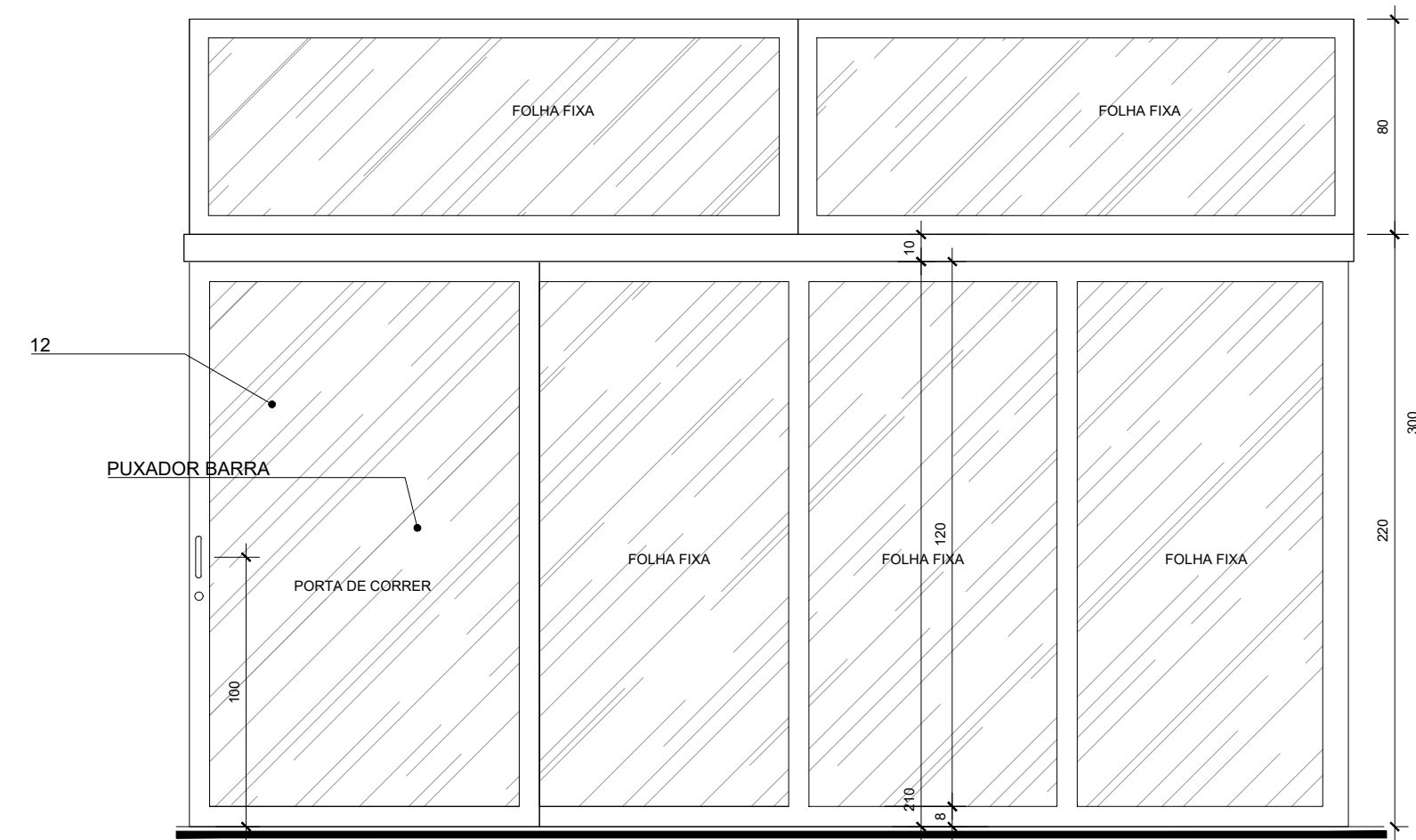
PLANTA

ESCALA 1:25

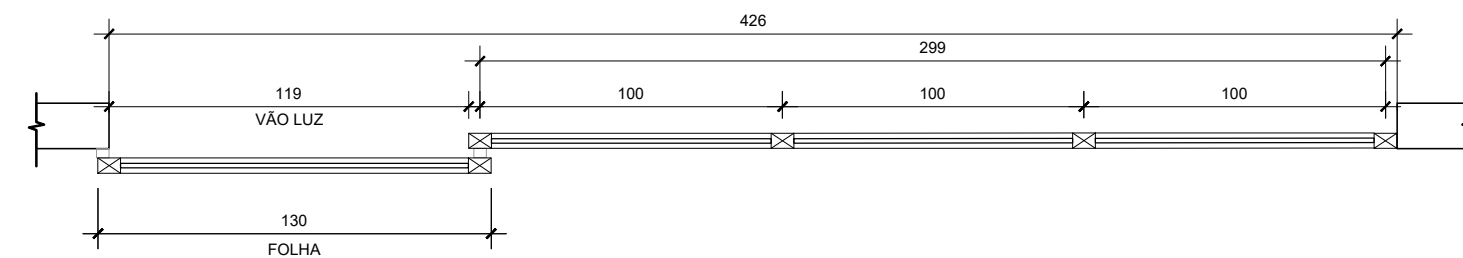
PORTA ENVIDRAÇADA DE ABRIR
CAIXILHOS 7.5cm EM ALUMÍNIO
PORTA: 120x220 + L variavel x220

PV2

PV2 - 426x280
PV2 - 426x280



VISTA
ESCALA 1:25



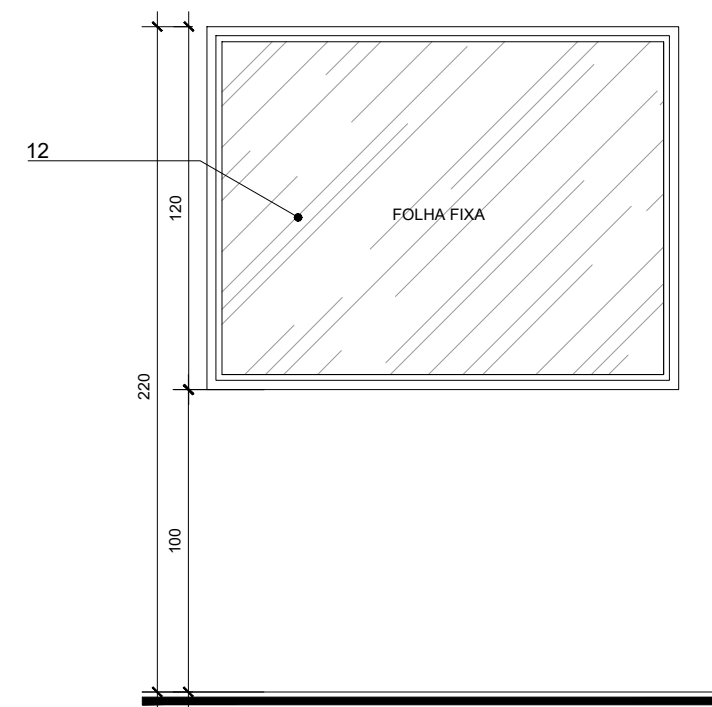
PLANTA

ESCALA 1:25

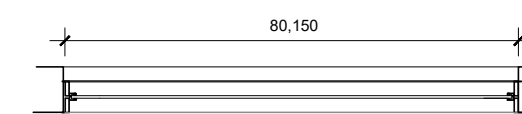
PORTA ENVIDRAÇADA
CAIXILHOS 7.5cm EM ALUMÍNIO
VIDROS LAMINADOS

V1

V1 - 150x120/ 100
V1 - 150X120/ 100
V1 - 80 X120/ 100



VISTA
ESCALA 1:25

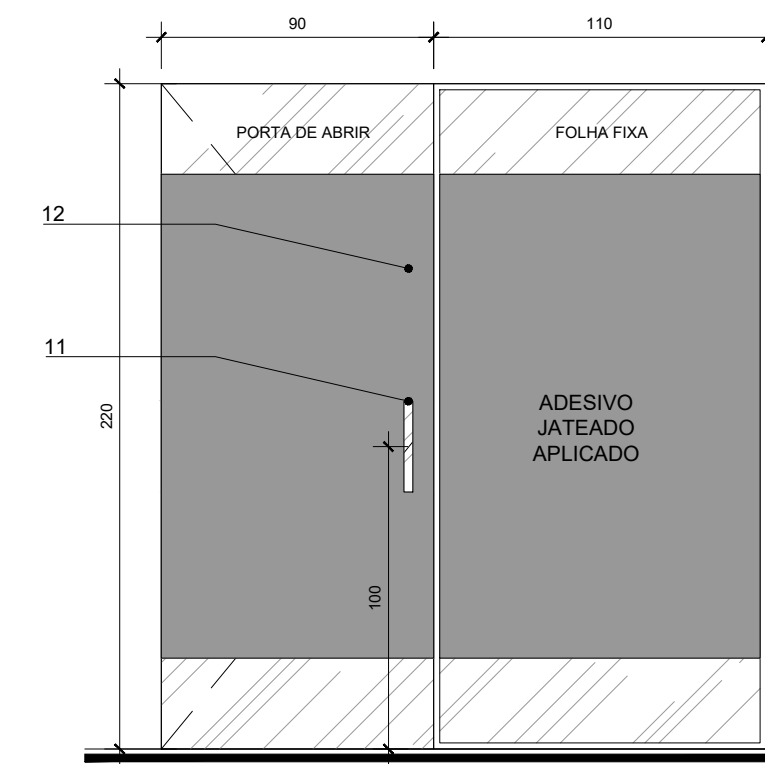


PLANTA

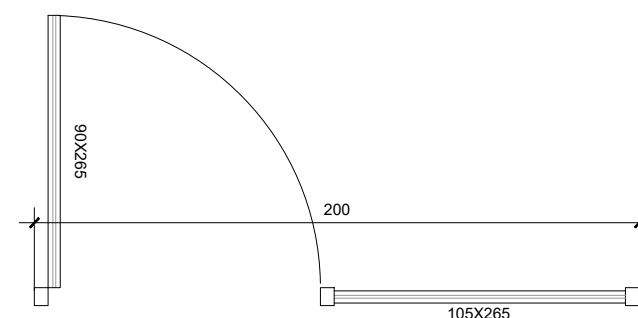
ESCALA 1:25

PV3

PV3 - 200x220



VISTA
ESCALA 1:25



PLANTA

ESCALA 1:25

LEGENDA

1	FOLHA DE MADEIRA COMPENSADO ACABAMENTO EM FÓRMICA NA COR BRANCA, TEXTURIZADA L120 COM ACAB. EM FITA DE BORDA DE 2mm COLADA NO SISTEMA HOTMELT	
2	GUARNIÇÃO EM MADEIRA MACIÇA COM PINTURA ESMALTE ACETINADO COR BRANCO + MARCO METÁLICO COM PINTURA ESMALTE ACETINADO COR BRANCO - VÃOS ATÉ 110cm	
3	VIDRO LAMINADO 6mm (3mm + PVB INCOLOR+ 3mm) BAGUETES PELO LADO INTERNO	
4	MARCO E GUARNIÇÃO METÁLICOS COM PINTURA ESMALTE ACETINADO COR BRANCO - VÃOS A PARTIR DE 120cm	
5	PEÇA SUPERIOR ALINHA COM AS VERTICAIS ACABAMENTO COM FITA DE BORDA 2mm EM TODAS AS ARESTAS	
6	PEÇAS VERTICAIS MORREM NA PEÇA HORIZONTAL ACABAMENTO COM FITA DE BORDA 2mm EM TODAS AS ARESTAS	
7	MAÇANETA E FECHADURA CROMADA LAFONTE - LINHA ARQUITETO - REF 6235 (EXCETO SANITÁRIOS)	
8	FECHADURA YALE LAFONTE 4020	
9	BARRA DE APOIO, REF: WOG CÔD: 6053340 DE 40cm AÇO INOX PELO LADO INTERNO DA PORTA	
10	PUXADOR ITAOCA, FÁBRICA TOZZATO, ACABAMENTO INOX FOSCO (COMP. 40cm, LARG. 4cm, ESPE. 1cm).	
11	PORTA EM VIDRO TEMPERADO 10mm	
12	ESQUADRIA LINHA REMBRANDT/ LINHA 32 E LINHA 42. PINTURA ELETROSTÁTICA BRANCA. VIDRO LAMINADO INCOLOR 3+3mm OU 4+4mm (ESPESSURA COMPÁTIVEL COM O VÃO)	
13	DOBRADIÇAS LAFONTE REF:395 ACABAMENTO AÇO INOX COM CANTOS ARREDONDADOS 4 UNIDADES POR PORTA	
14	ALÇA INTERNA INTERNA E EXTERNA IMAB REF PX0787P00 (15,4CM)	
15	REVESTIMENTO EM CHAPA DE 1,5mm DE ESPESSURA AÇO INOX 304 ACABAMENTO ESCOVADO (APLICAR EM AMBOS OS LADOS DA PORTA).	

ALTERAÇÕES DO PROJETO

ROD	EMISSÃO	15/03/2022	GRAZIELA
REV.	DESCRIÇÃO DA ALTERAÇÃO	DATA	RESP.

PROJETOS DE REFERÊNCIA

PROJETO	PRANCHA	DATA	RESP.

ARQ. LENICE PESENATTO | CAU 18.278-8
EMAIL: fretaspesenattoarq@terra.com.br | FONES: (51)3061 2218 | (51)9199 4699

ARQ. GRAZIELA ASSMANN | CAU 38.877-7
EMAIL: grazziela.assmann@gmail.com | FONES: (51)3902 0991 | (51)9991 5424

OBRA HOSPITAL SÃO JOSÉ - Unidade de Tratamento Intensivo UTI	
ENDEREÇO RUA MARECHAL DEODORO, 1390 - TAQUARI RS	
PROPRIETÁRIO HOSPITAL SÃO JOSÉ	FASE DE PROJETO EXECUTIVO
TIPO DE PROJETO ARQUITETÔNICO	PRANCHA 08 / 12
DESCRIÇÃO DA FOLHA DET. ESQUADRIAS INTERNAS	
ESCALA 1/25	DATA 15/03/2022
DESENHO GRAZIELA	ARQUIVO TAQ.ARQ.EX.07.DETESQINTE.R00.dwg
PROJETO TAQ	REVISÃO ----