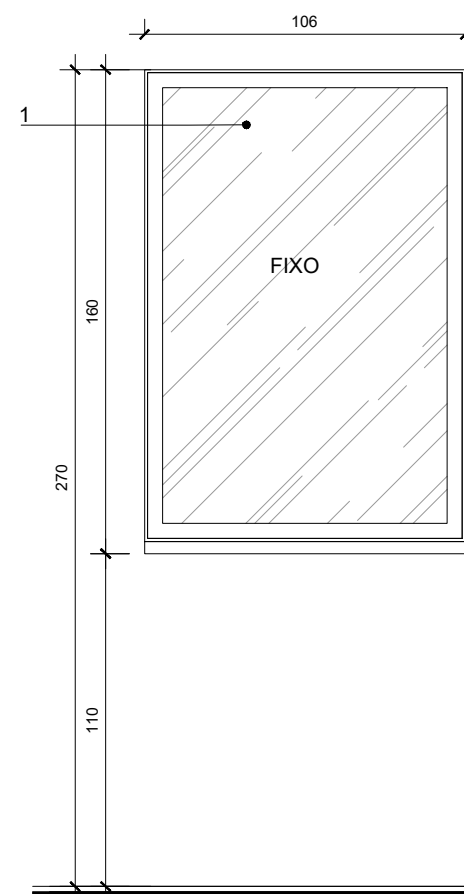
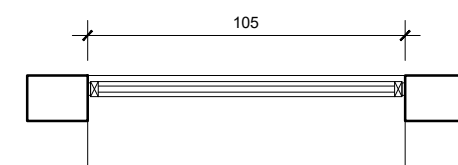


**JA-01**  
106x170/110



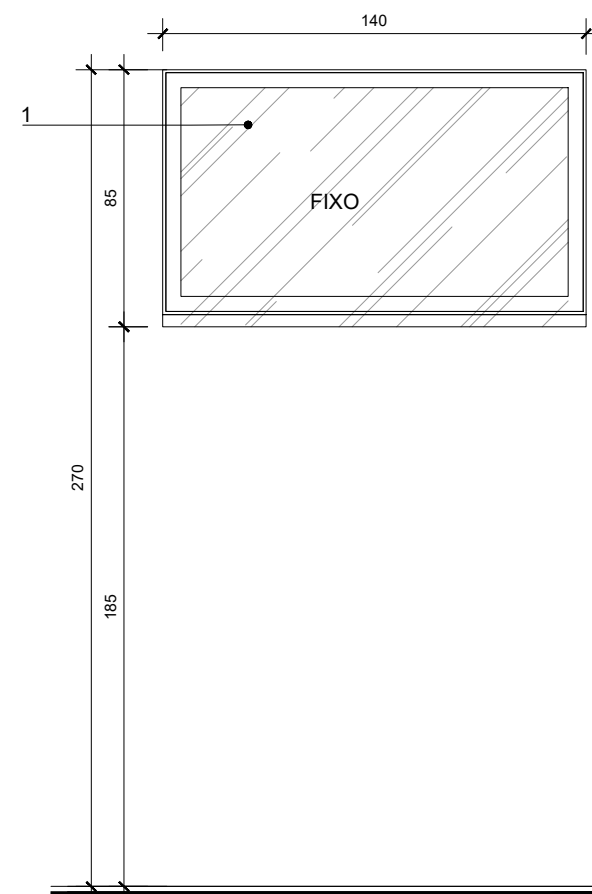
**VISTA**  
ESCALA 1:25



**PLANTA**  
ESCALA 1:25

QUANTIDADE: 02 UNIDADES  
LOCAL: SALA DE UTILIDADES  
DEPÓSITO E EQUIPAMENTOS

**JA-02**  
140x85/185



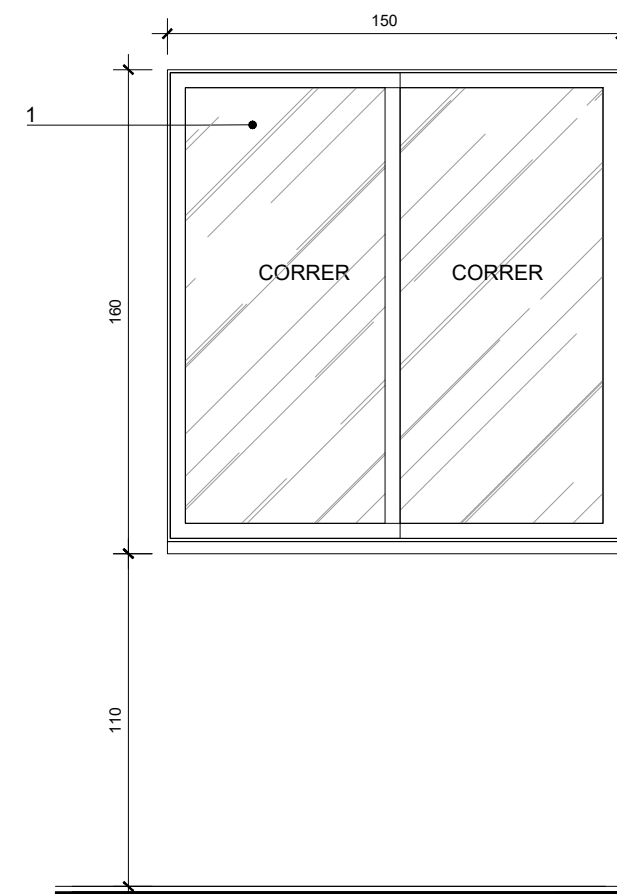
**VISTA**  
ESCALA 1:25



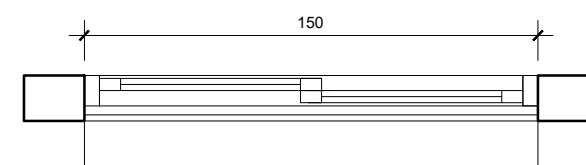
**PLANTA**  
ESCALA 1:25

QUANTIDADE: 06 UNIDADE  
LOCAL: ÁREA COLETIVA DE TRATAMENTO

**JA-03**  
150x160/110



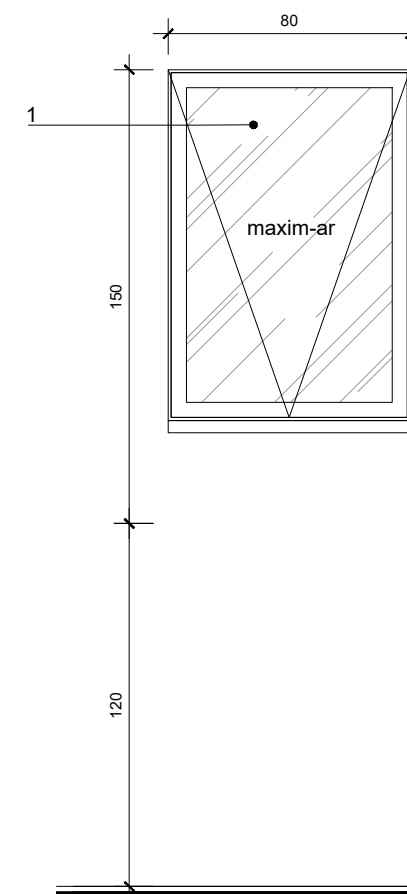
**VISTA**  
ESCALA 1:25



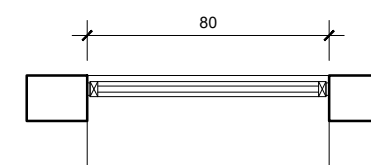
**PLANTA**  
ESCALA 1:25

QUANTIDADE: 01 UNIDADE  
LOCAL: QUARTO PLANTÃO  
-2 FOLHAS DE CORRER  
-1 FOLHA DE CORRER COM TELA  
-PERSIANA DE PVC (MESMO PADRÃO HOSPITAL)

**JA-04**  
80x120/150



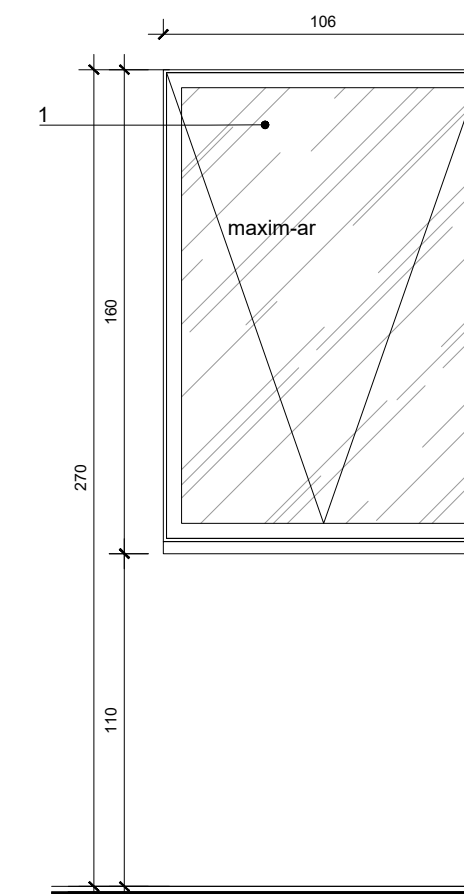
**VISTA**  
ESCALA 1:25



**PLANTA**  
ESCALA 1:25

QUANTIDADE: 02 UNIDADES  
LOCAL: SANITÁRIO QUARTO PLANTÃO  
SANITÁRIO VESTIÁRIO FEM/MASC.

**JA-05**  
106x170/110



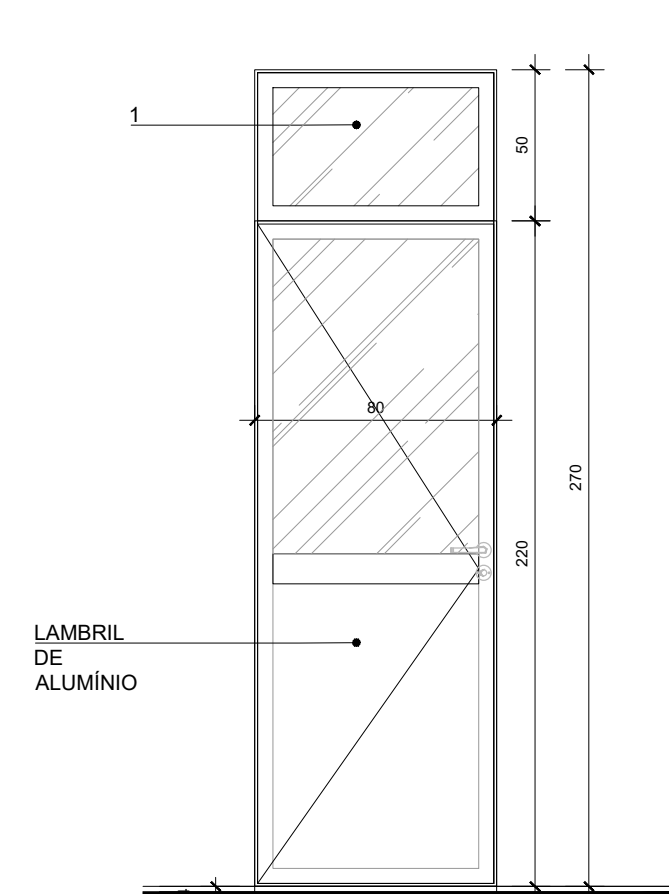
**VISTA**  
ESCALA 1:25



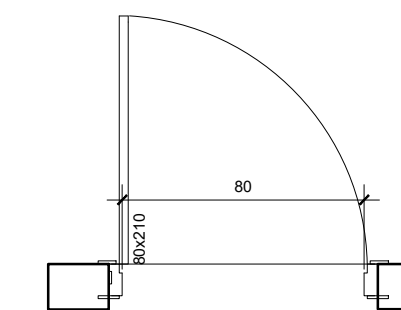
**PLANTA**  
ESCALA 1:25

QUANTIDADE: 01 UNIDADE  
LOCAL: COPA DE FUNCIONÁRIOS

**PA-01**  
106x170/110



**VISTA**  
ESCALA 1:25



**PLANTA**  
ESCALA 1:25

QUANTIDADE: 01 UNIDADE  
LOCAL: COPA DE FUNCIONÁRIOS

**LEGENDA**

1	ESQUADRIA DE ALUMÍNIO, MESMO PADRÃO DAS DEMAIS EXISTENTES, COM PINTURA ELETROSTÁTICA NA COR BRANCA. VIDRO LAMINADO INCOLOR 8mm. AS JANELAS QUE TIVEREM ABERTURA, DEVERÃO TER TELA MILIMÉTRICA EM NYLON PARA EVITAR A ENTRADA DE MOSQUITOS.
---	---

**IMPORTANTE:**  
AS ESQUADRIAS DEVERÃO ATENDER A NBR 10.828/2017. ATENTAR PARA A LIMITAÇÃO DE ABERTURA DAS JANELAS MAXI-AR E ESPESSURA DE VIDROS DE ACORDO COM O TAMANHO DOS VÃOS, DE FORMA QUE AS JANELAS ATENDAM A NBR.

**ALTERAÇÕES DO PROJETO**

REV.	DESCRIÇÃO DA ALTERAÇÃO	DATA	RESP.:
R01	ALTERAÇÃO JA 02	23/03/2022	GRAZIELA
R00	EMISSÃO	15/03/2022	GRAZIELA

**PROJETOS DE REFERÊNCIA**

PROJETO	PRANCHA	DATA	RESP.:

ARQ. LENICE PESENATTO | CAU 18.278-8  
EMAIL: freitaspesenattoarq@terra.com.br | FONES: (51)3061 2218 | (51)9199 4699  
ARQ. GRAZIELA ASSMANN | CAU 38.877-7  
EMAIL: grazziela.assmann@gmail.com | FONES: (51)3902 0991 | (51)9991 5424

<b>OBRA</b> HOSPITAL SÃO JOSÉ - Unidade de Tratamento Intensivo   UTI			
ENDEREÇO RUA MARECHAL DEODORO, 1390 - TAQUARI   RS			
PROPRIETÁRIO HOSPITAL SÃO JOSÉ		FASE DE PROJETO <b>EXECUTIVO</b>	
TIPO DE PROJETO ARQUITETÔNICO		PRANCHA <b>09 / 12</b>	
DESCRIÇÃO DA FOLHA <b>DET. ESQUADRIAS EXTERNAS</b>			
ESCALA 1/25	DATA 23/03/2022	DESENHO GRAZIELA	ARQUIVO TAQ.ARQ.EX.09.DETESQEXTE.R01.dwg
PROJETO TAQ	REVISÃO R01		