

TABELA DE LOUÇAS

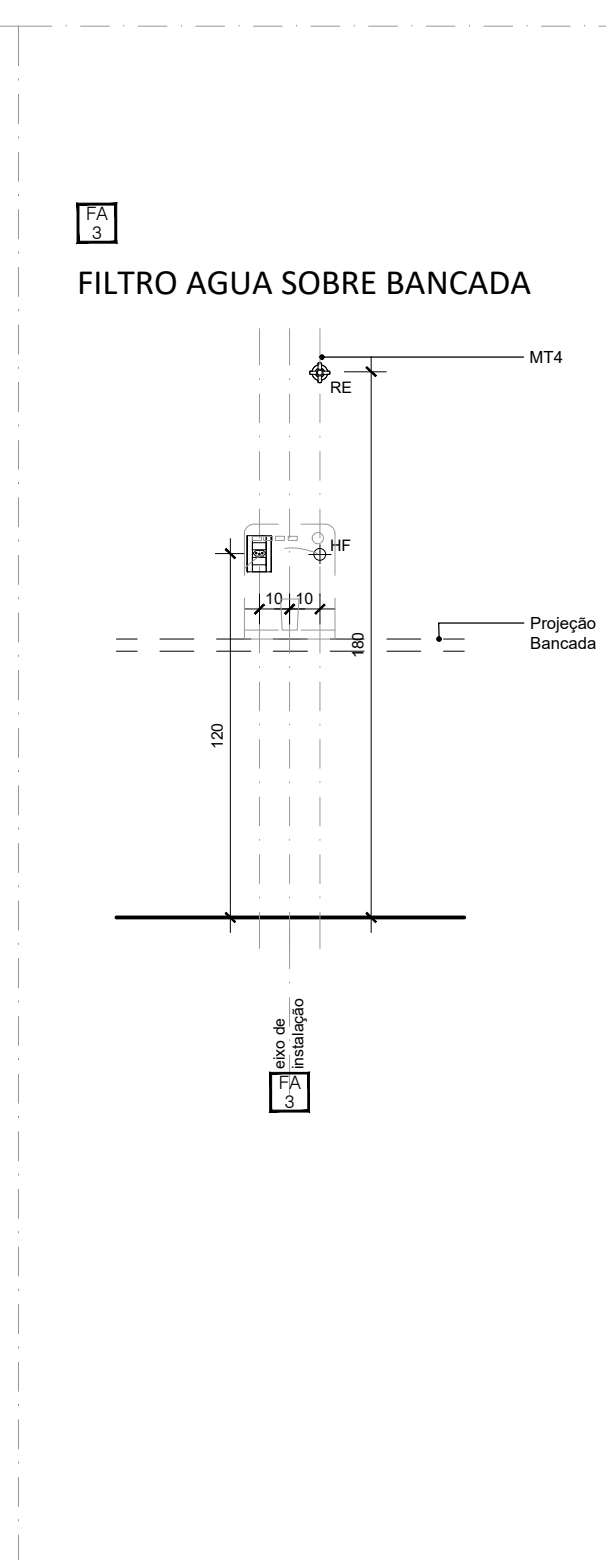
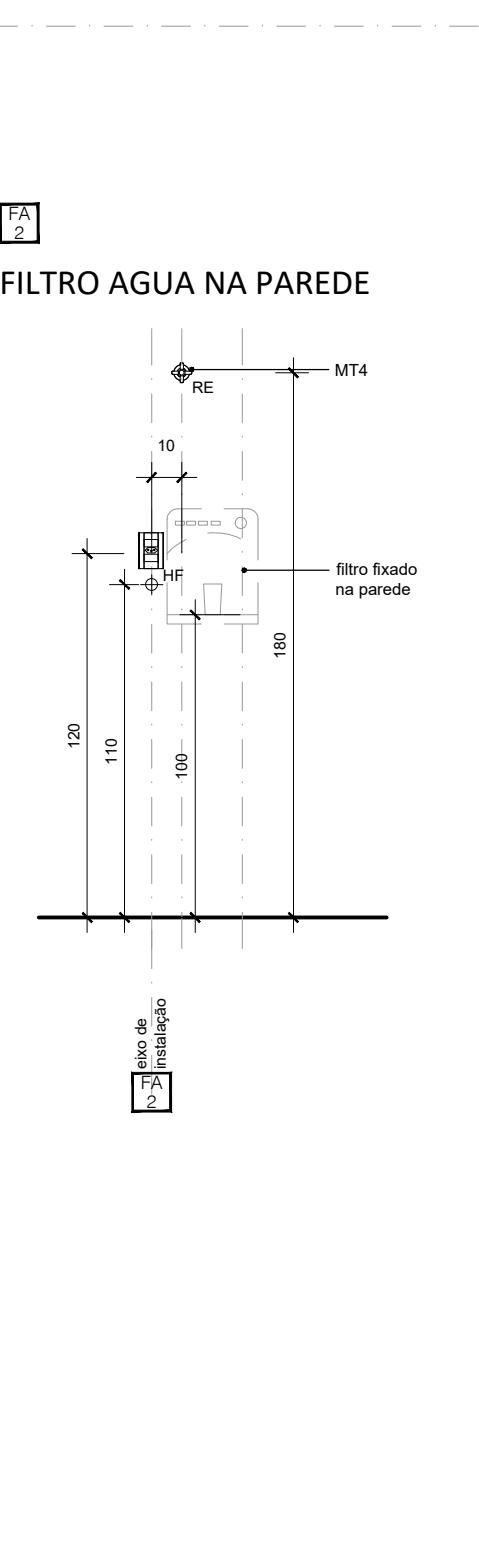
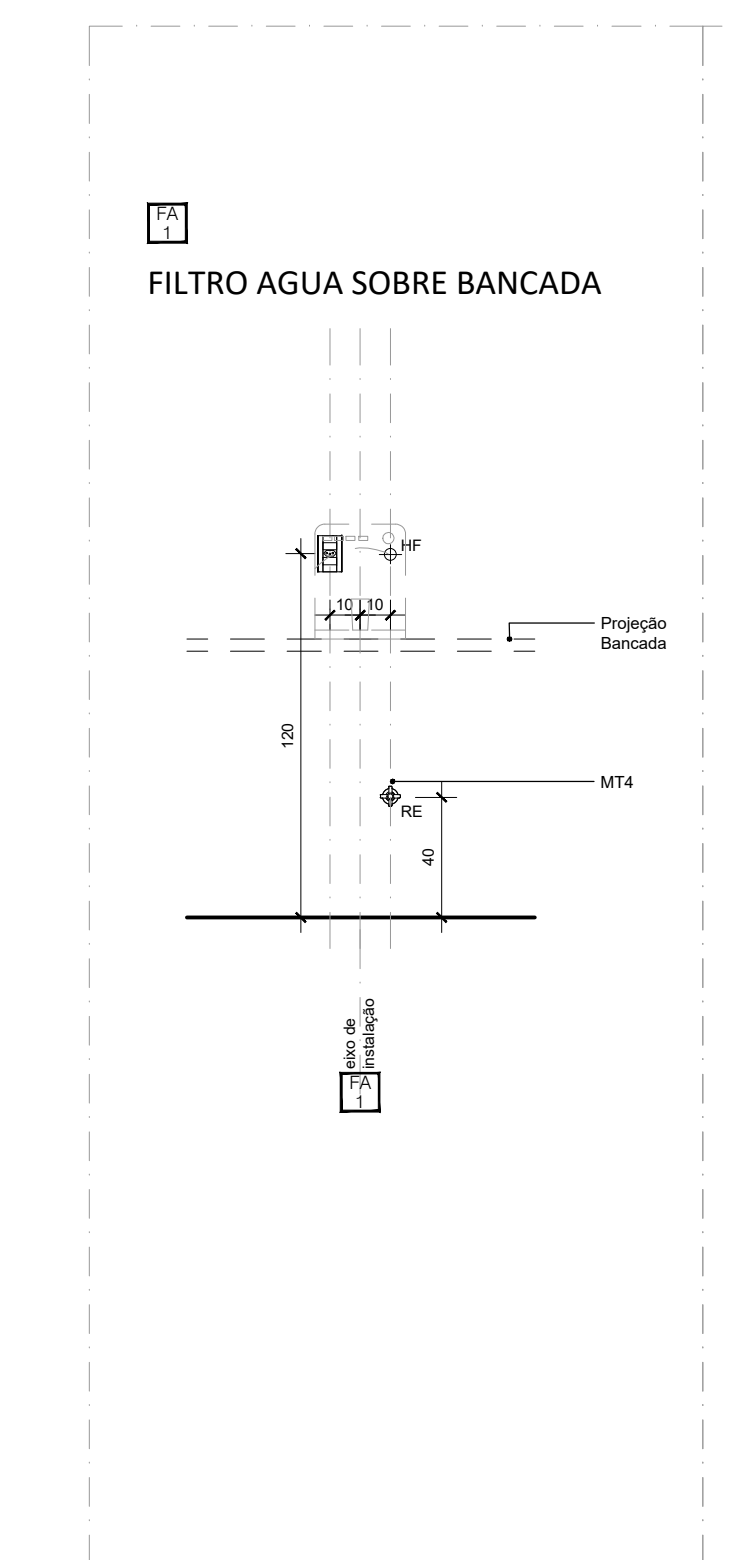
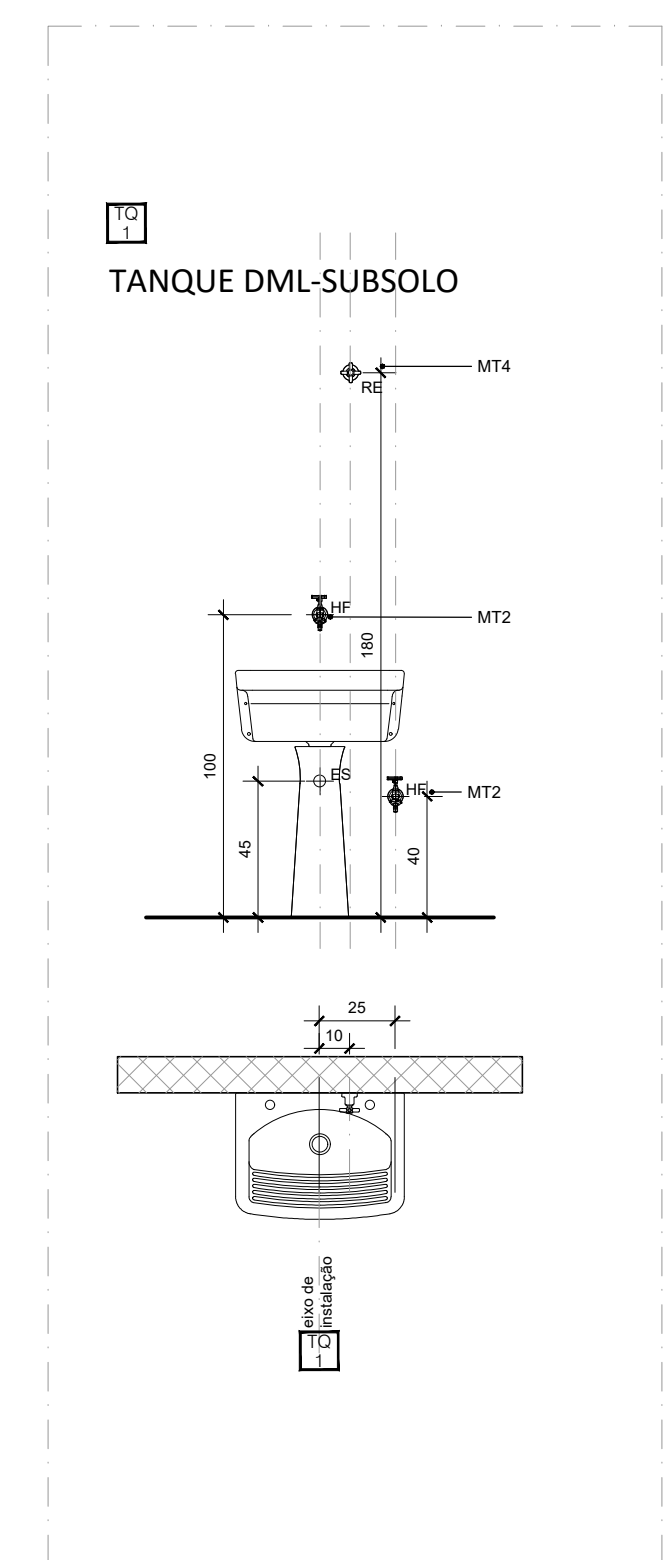
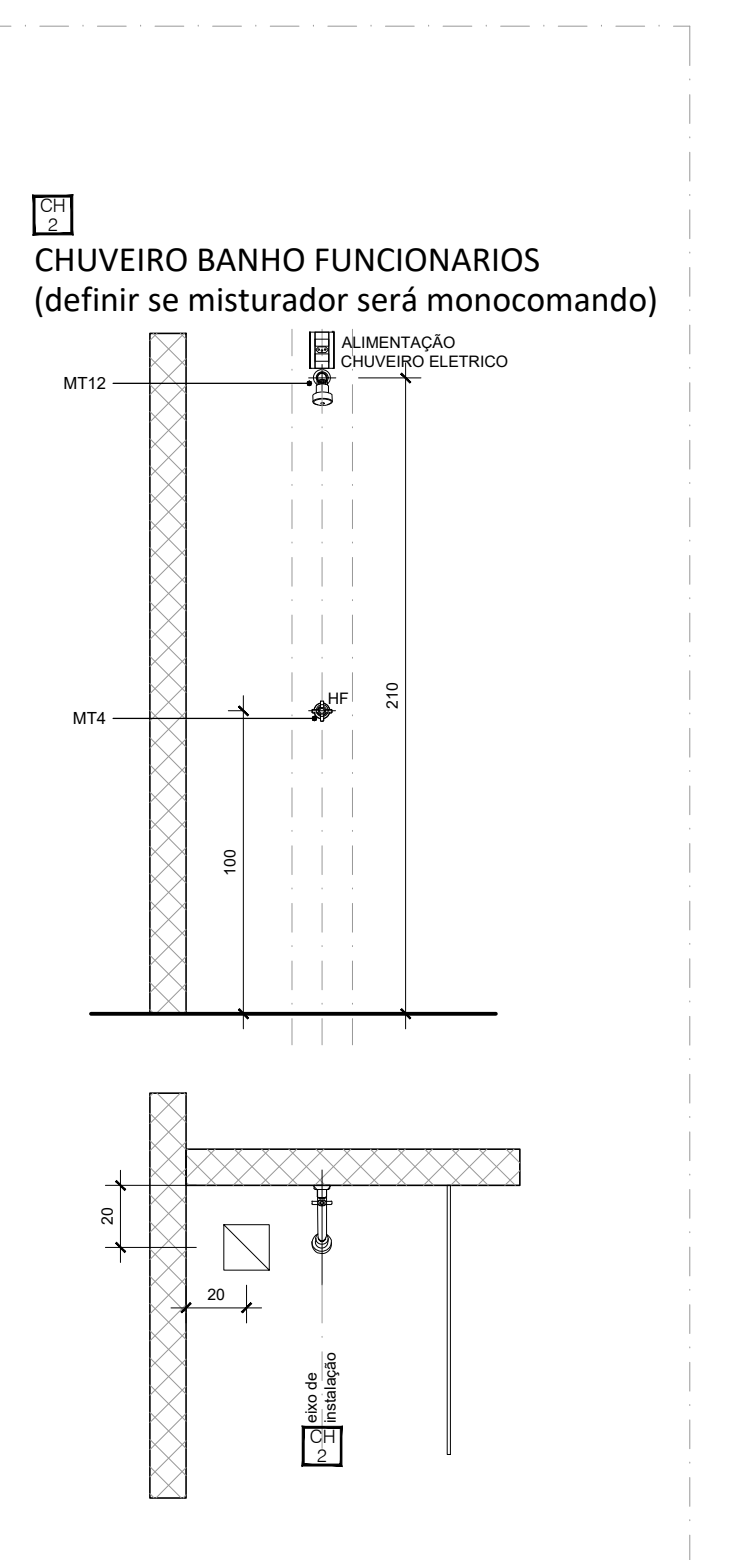
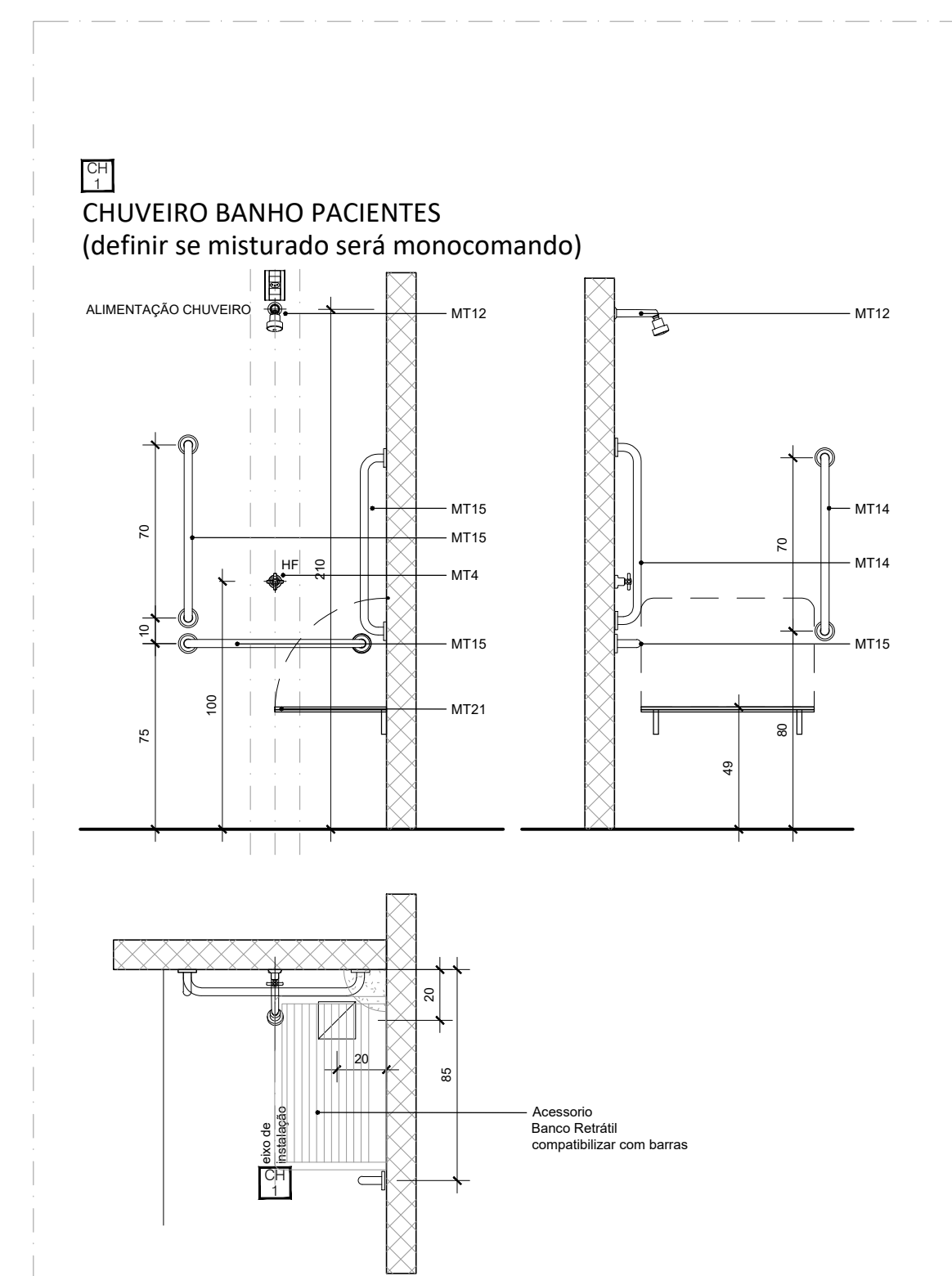
COD.	ESPECIFICAÇÃO	FORNECEDOR	REFERÊNCIA
LO1	BACIA SANITARIA CONVENCIONAL SEM ABERTURA FRONTAL	DECA	BACIA DECA LIMA VOGUE PLUS - FRONTAL
LO2	BACIA SANITARIA CONVENCIONAL	DECA	BACIA DECA LIMA VOGUE PLUS - FRONTAL
LO3	LAVATÓRIO DECA VOGUE PLUS APENAS	DECA	LAVATÓRIO DECA VOGUE PLUS APENAS
LO4	LAVATÓRIO DECA VOGUE PLUS APENAS	DECA	LAVATÓRIO DECA VOGUE PLUS APENAS
LO5	TANQUE DIVERSOS EM TAMPOS EXISTENTES	SOM MEDIDA	TANQUE DECA - REF: 100-114 E 101-117 BRANCO
LO6	TANQUE COM COLUNA CAPACIDADE DE LITROS	DECA	TANQUE DECA - REF: 100-114 E 101-117 BRANCO

TABELA DE METAIS

COD.	ESPECIFICAÇÃO	FORNECEDOR	REFERÊNCIA
MT1	TORNEIRA PARA LAVATÓRIO DE VEDA. LAVATÓRIOS	DOCO	TORNEIRA PRESSMATIC 2000L - REF: 17100498
MT2	TORNEIRA PARA JANELA TANQUE	DECA	TORNEIRA DE DECA - REF: 1104-021
MT3	TORNEIRA PARA LAVATÓRIO DE VEDA. LAVATÓRIOS PNE	DOCO	TORNEIRA PRESSMATIC 2000L - REF: 17100498
MT4	ACABAMENTO DE REGISTRO	CELITE	ACABAMENTO DE REGISTRO CELITE - REF: LIMA DNE
MT5	TORNEIRA DECA ALTA - COORDINAV LINE	DOCO	TORNEIRA DECA ALTA - COORDINAV LINE
MT6	TORNEIRA LIMA CLINICA VESA - PASS O AGUA PARA	WOG - LIMA CLINICA	TORNEIRA LIMA CLINICA VESA - PASS O AGUA PARA
MT7	TORNEIRA LIMA CLINICA VESA O MOTORIZADOR - ULTRAVOX	WOG - LIMA CLINICA	TORNEIRA LIMA CLINICA VESA O MOTORIZADOR - ULTRAVOX
MT8	SIFÃO PARA LAVATÓRIO ORNADO	ESTEVES	SIFÃO PARA LAVATÓRIO ORNADO
MT9	SIFÃO PARA PA	ESTEVES	SIFÃO PARA PA
MT10	SIFÃO EM PVC KLEBEL	TIGRE	SIFÃO EM PVC KLEBEL
MT11	DUCHA HIGIÊNICA COM REGISTRO	LORENZETTI	DUCHA HIGIÊNICA COM REGISTRO
MT12	CHAVEIRO ELÉTRICO	LORENZETTI	CHAVEIRO ELÉTRICO
MT13	BARRA DE APOIO LATERAL PARA BODM - ACABAMENTO AÇO POLIDO	DECA	BARRA DE APOIO LATERAL PARA BODM - ACABAMENTO AÇO POLIDO
MT14	BARRA DE APOIO ADEM - ACABAMENTO AÇO POLIDO	DECA	BARRA DE APOIO ADEM - ACABAMENTO AÇO POLIDO
MT15	BARRA DE APOIO TROM - ACABAMENTO AÇO POLIDO	DECA	BARRA DE APOIO TROM - ACABAMENTO AÇO POLIDO
MT16	BARRA DE APOIO BODM - ACABAMENTO AÇO POLIDO	DECA	BARRA DE APOIO BODM - ACABAMENTO AÇO POLIDO
MT17	BARRA DE APOIO ARTICULADA - ACABAMENTO AÇO POLIDO	DECA	BARRA DE APOIO ARTICULADA - ACABAMENTO AÇO POLIDO
MT18	VALO SPRAYADO COM GREVA METÁLICA ESCURITRANTE - Ø 10CM	DECA	VALO SPRAYADO COM GREVA METÁLICA ESCURITRANTE - Ø 10CM
MT19	CABIDE	JACKWELL	CABIDE
MT20	CAMA DE DESCARGA PARDE	HISWA	CAMA DE DESCARGA PARDE
MT21	BANCO ARTICULADO		BANCO ARTICULADO

TABELA DE ACESSÓRIOS

COD.	ESPECIFICAÇÃO	FORNECEDOR	REFERÊNCIA
AC1	DISPENSER SABÃO LÍQUIDO		DISPENSER SABÃO LÍQUIDO
AC2	DISPENSER PAPIEL TOALHA		DISPENSER PAPIEL TOALHA
AC3	DISPENSER PAPIEL HIGIÊNICO		DISPENSER PAPIEL HIGIÊNICO
AC4	DISPENSER ALCOOL GEL		DISPENSER ALCOOL GEL
AC5	ESPILHO LUPADO		ESPILHO LUPADO



ALTERAÇÕES DO PROJETO

REV.	DESCRIÇÃO DA ALTERAÇÃO	DATA	RESP.
REV. 1	NOVO DETALHE DE PONTO DE ÁGUA PARA HEMODIÁLISE	23/03/2022	GRAZIELA
REV. 2	EMBRASÃO	15/03/2022	GRAZIELA
REV. 3	DESCRIÇÃO DA ALTERAÇÃO		RESP.

PROJETOS DE REFERÊNCIA

PROJETO	PRANCHAS	DATA	RESP.

ARG. LENICE PESENATTO | CAU 18.278-8
EMAIL: freitaspesenattoarg@terra.com.br | FONES: (51)3061 2218 | (51)9199 4699
ARG. GRAZIELA ASSMANN | CAU 38.877-7
EMAIL: graziele.assmann@gmail.com | FONES: (51)3062 0991 | (51)9991 5424

OPERA HOSPITAL SÃO JOSÉ - Unidade de Tratamento Intensivo | UTI

ENGENHEIRO	PROPRIETÁRIO	TIPO DE PROJETO	FASE DE PROJETO
RUA MARECHAL DEODORO, 1390 - TAQUARI RS	HOSPITAL SÃO JOSÉ	ARQUITETÔNICO	EXECUTIVO
DET. INST. HIDRÁULICAS			10 / 12
ESCALA 1/25	DATA 23/03/2022	DESENHO GRAZIELA	ARGUIVO TAQ.ARG.EX.10.DETALHES_HIDR01.dwg
PROJETO TAG	REVISÃO R01		