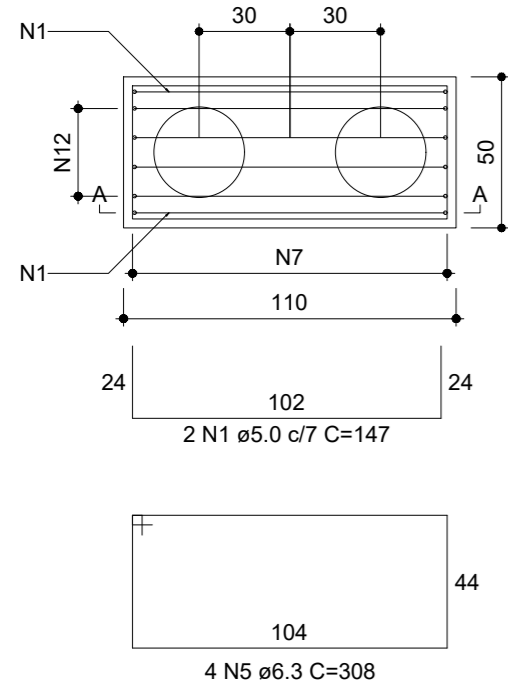
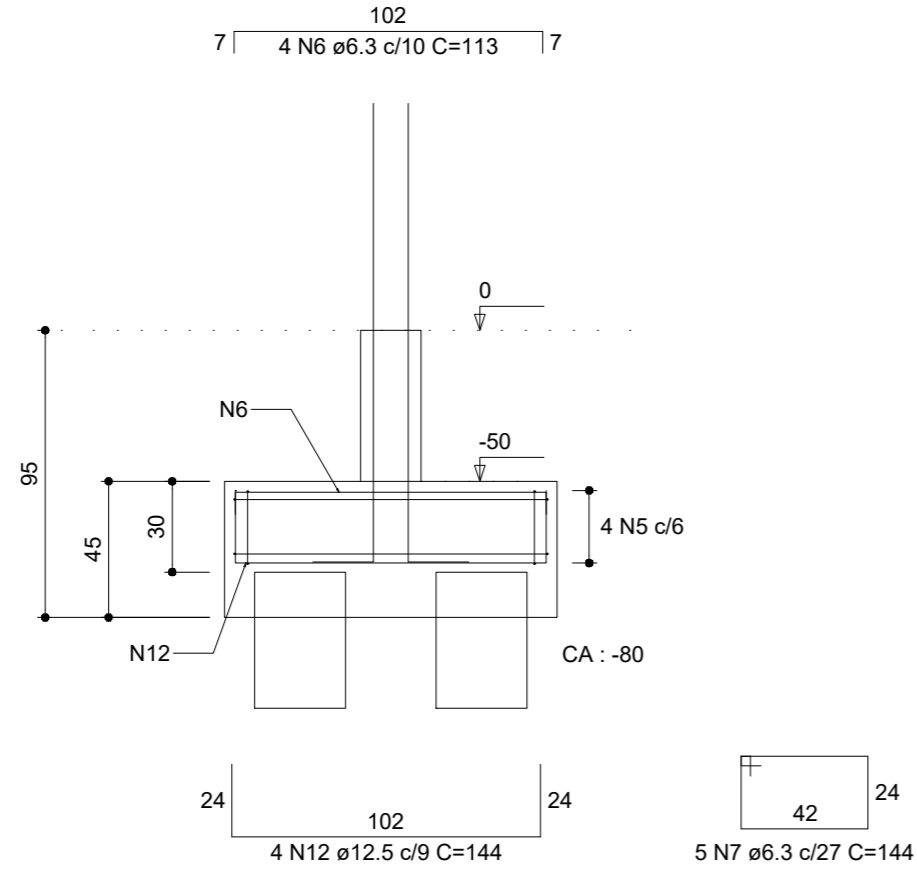


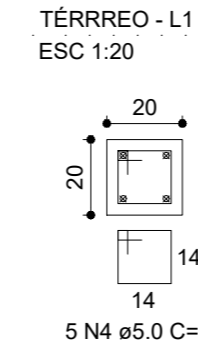
B2=B13=B20=B21=B22=B23=B24
2xC30
PLANTA
ESC 1:25



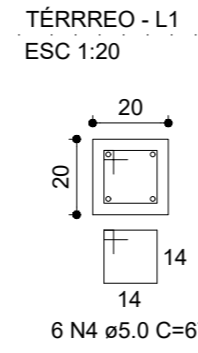
CORTE A-A
ESC 1:25



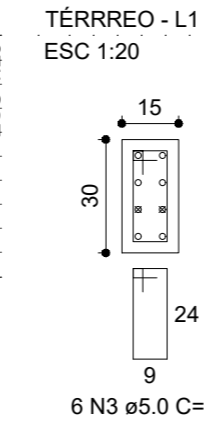
P13



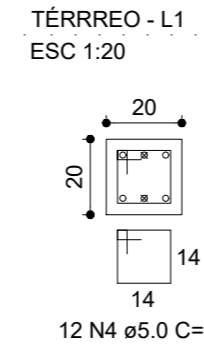
P21=P22



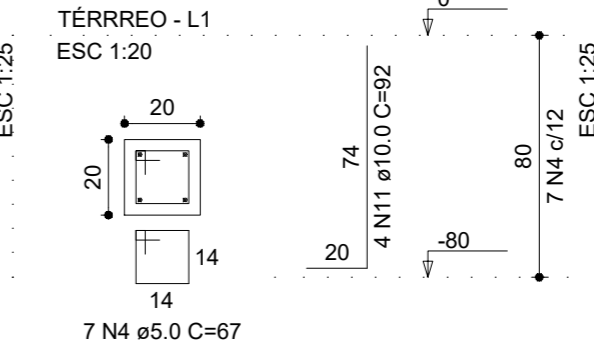
P2



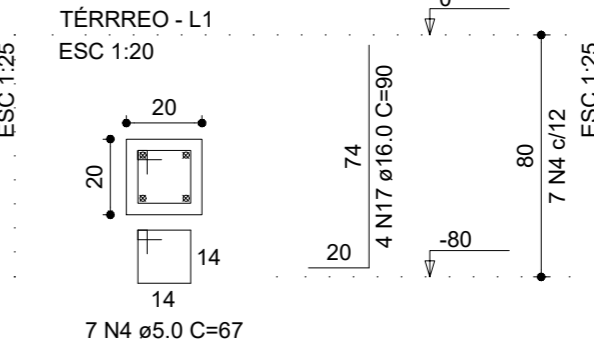
P23



P20

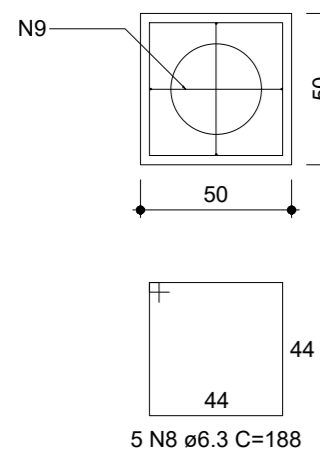


P24

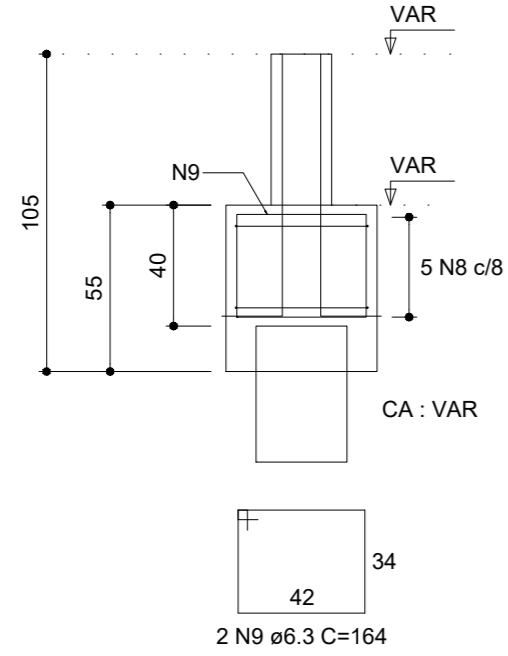


B1=B3=B4=B6=B7=B14=B15=B17=B18=B26=B29
=B31=B33=B34
1xC30

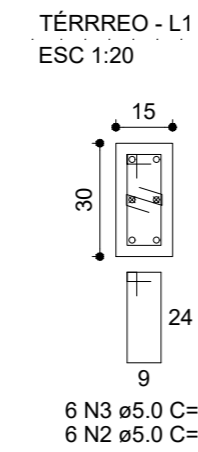
PLANTA
ESC 1:25



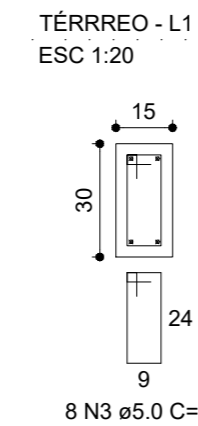
CORTE
ESC 1:25



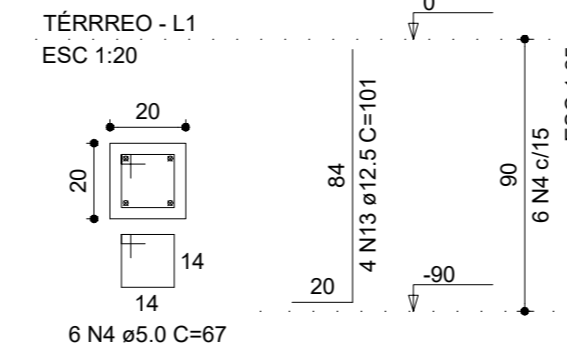
P1



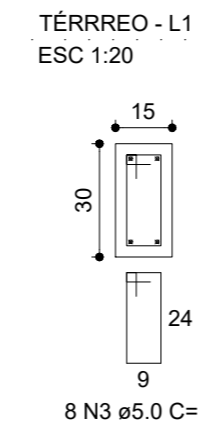
P3=P4



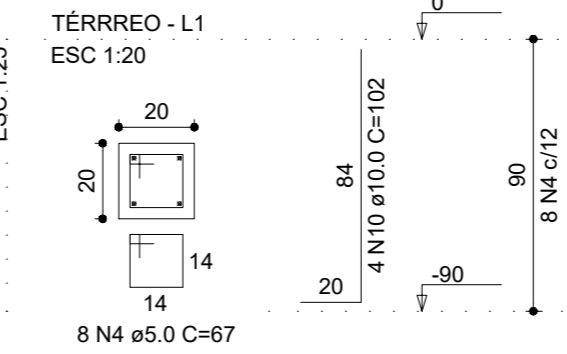
P14=P15=P29=P33



P6=P7



P17=P18=P26=P31=P34



REVISÃO	DESCRIÇÃO	DATA	VISTO

OBRA/SERVIÇO: Detalhamento de fundações

ENDEREÇO: Rua Osvaldo Aranha, Bairro Centro, Taquari/RS

TÍTULO: REFORMA DO CENTRO DE CULTURA E TURISMO

PROPRIETÁRIO: PREFEITURA DE TAQUARI	PRANCHA Nº: EST. 02/20
RESPONSÁVEL TÉCNICO PELO PROJETO ESTRUTURAL: SÉRGIO VINÍCIUS NOSCHANG - ENG. CIVIL - CREA RS152282	

386,12 m ² ÁREA	1/50 ESCALA	Julho/2023 DATA	0 REVISÃO
-------------------------------	----------------	--------------------	--------------