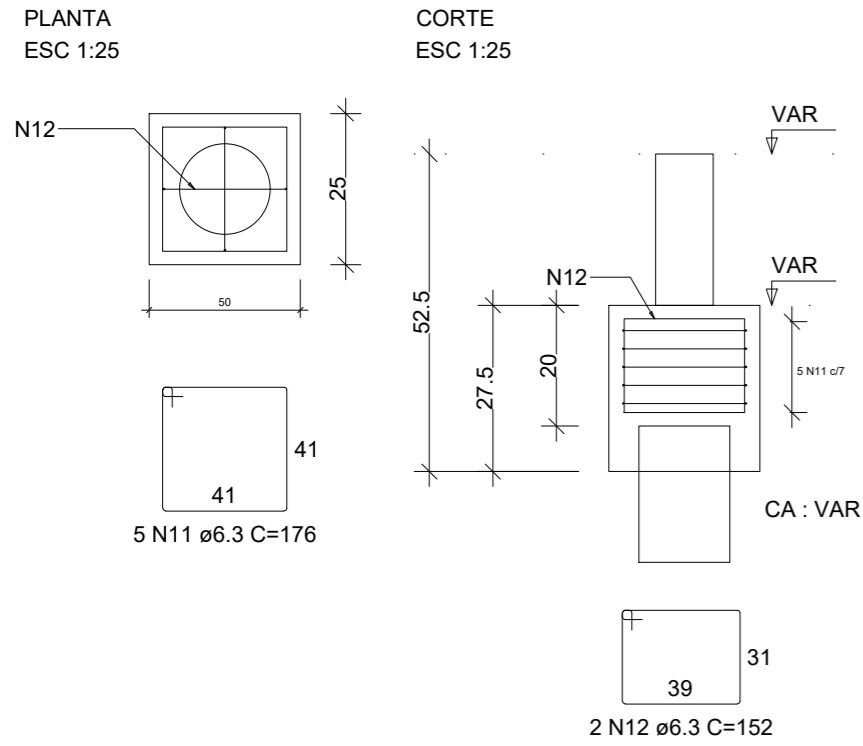
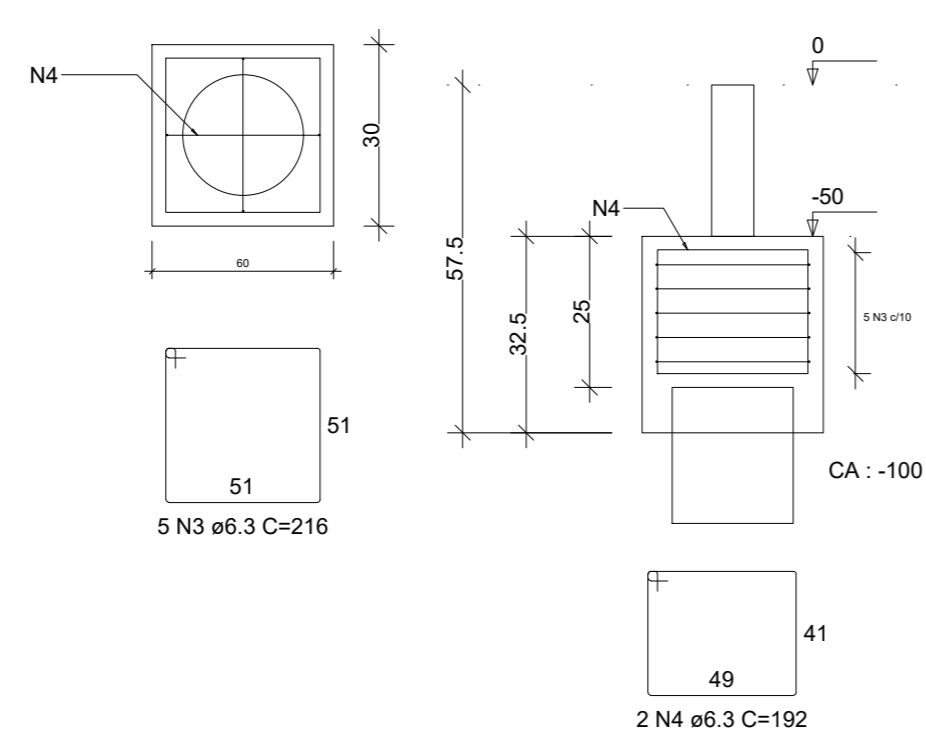


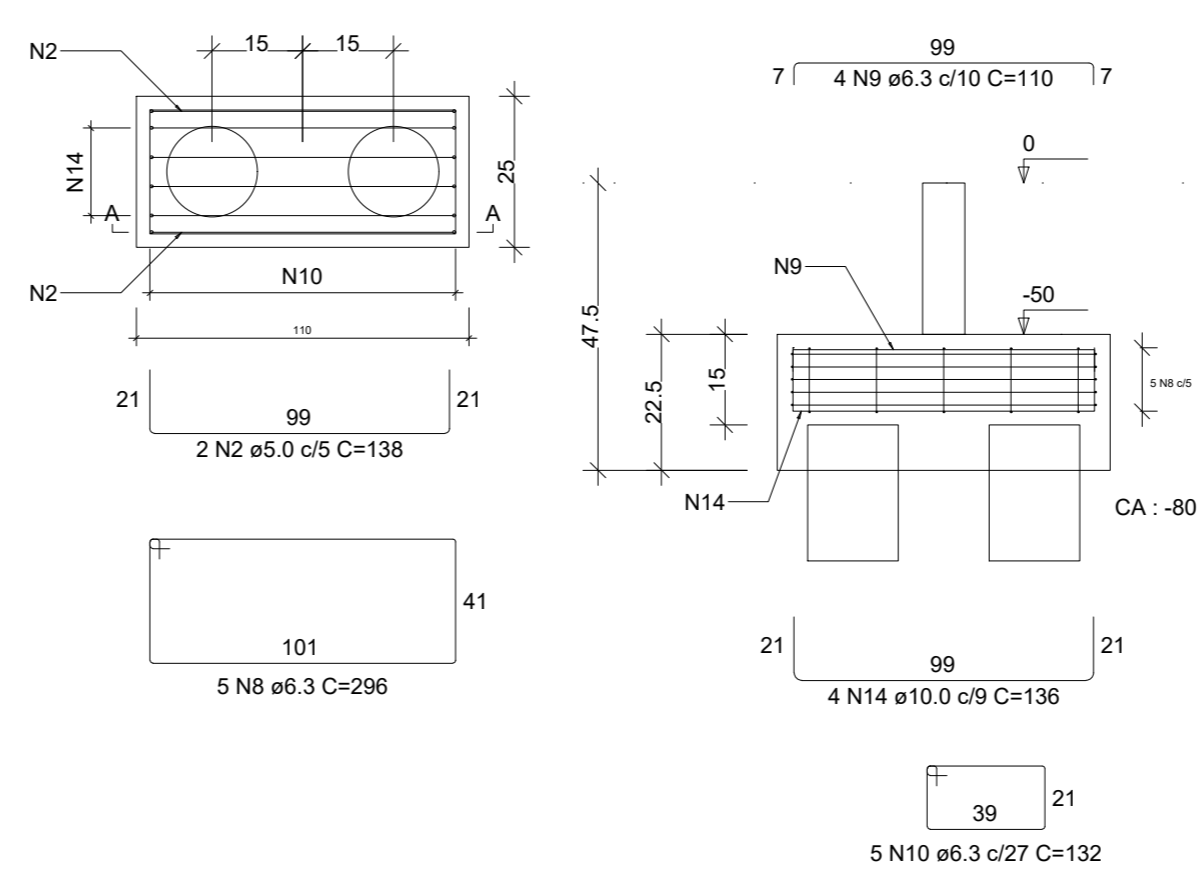
B2=B3=B5=B8=B9=B11=B12=B13=B14=B15=B16  
=B17=B18=B20=B21=B22=B23=B24=B25=B26  
=B29=B30=B31=B32  
1xC30



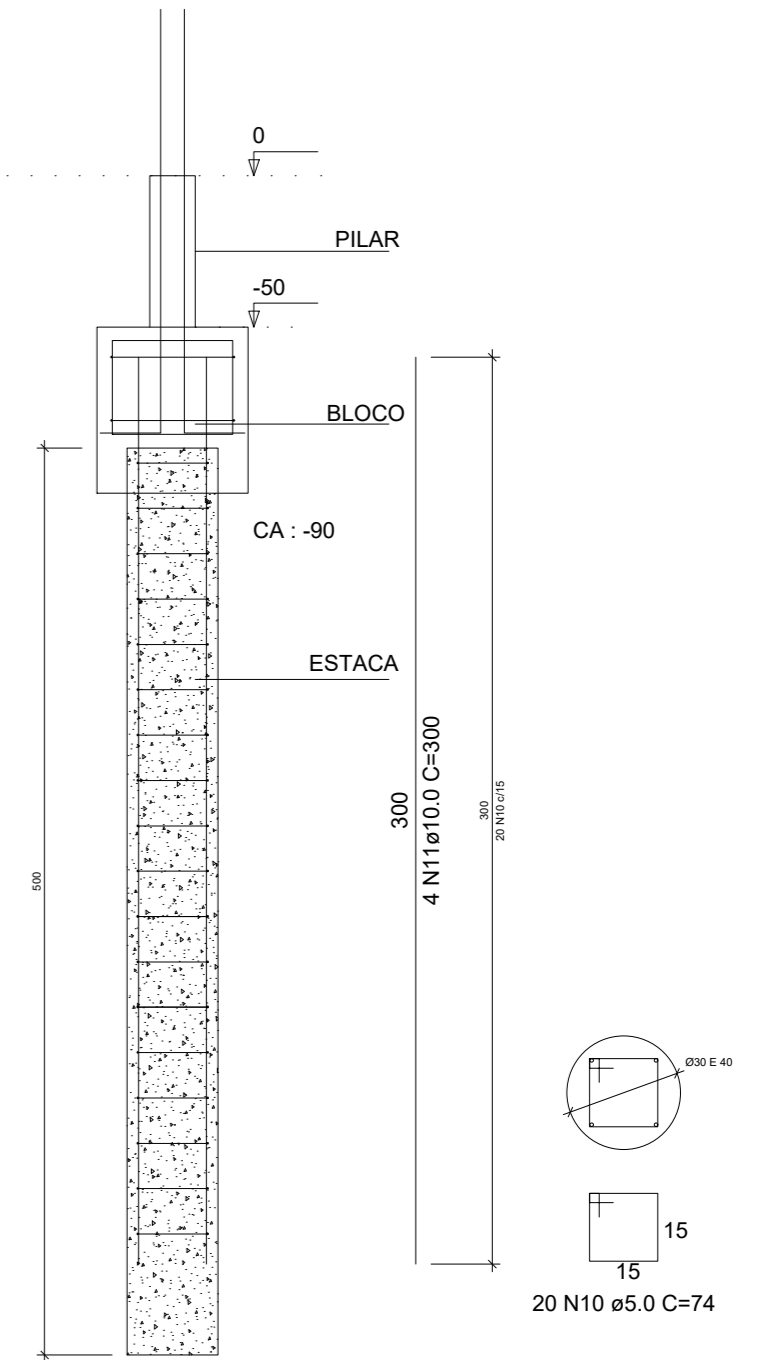
B4=B10=B19  
1xC40



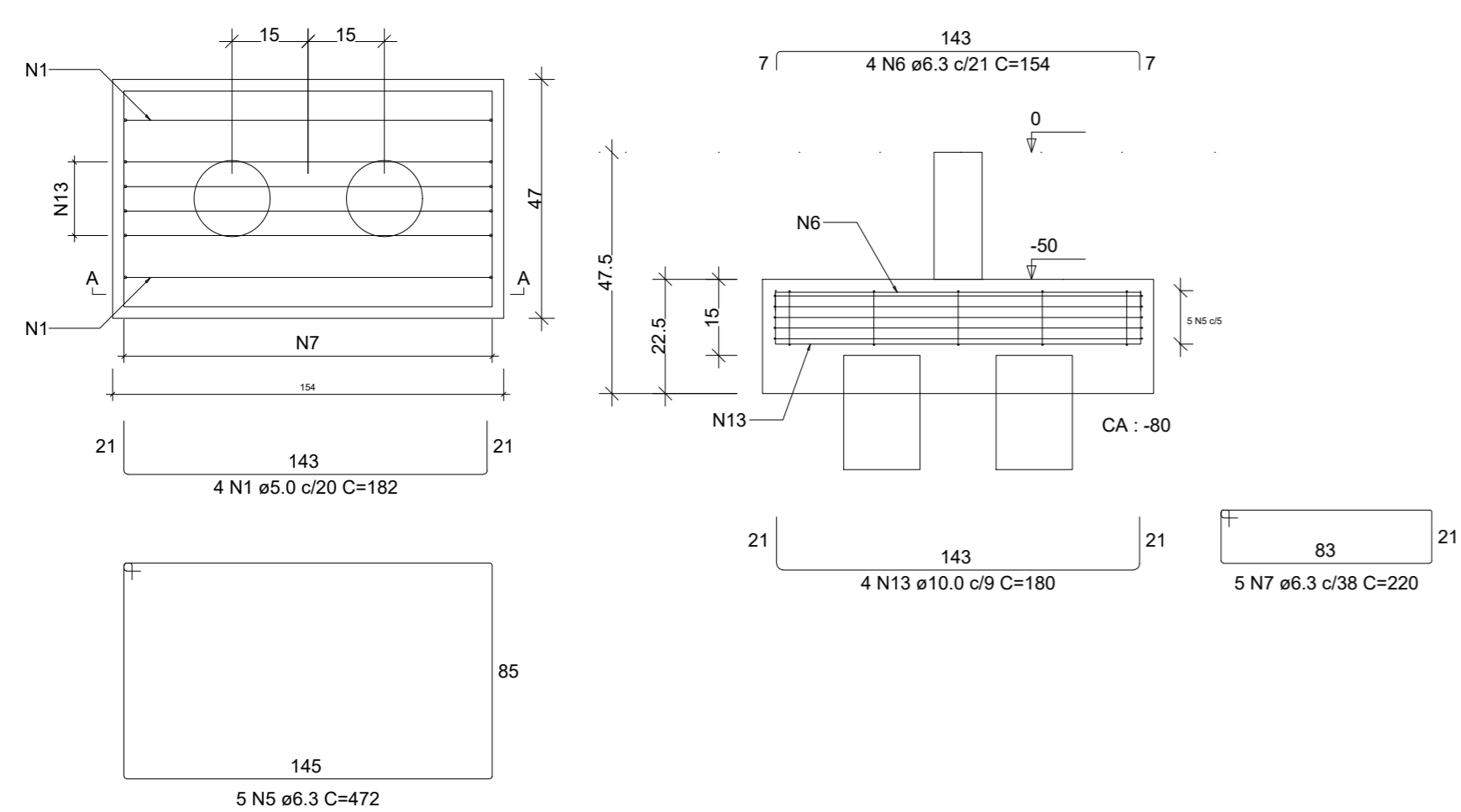
B7=B28  
2xC30



ESTACAS Ø300mm E 400mm



B27  
2xC30



RELAÇÃO DO AÇO

3xB19 24xB32 B27 2xB28

AÇO	N	DIAM (mm)	QUANT	C.UNIT (cm)	C.TOTAL (cm)
CA60	1	5.0	4	182	728
	2	5.0	4	138	552
CA50	3	6.3	15	216	3240
	4	6.3	6	192	1152
	5	6.3	5	472	2360
	6	6.3	4	154	616
	7	6.3	5	220	1100
	8	6.3	10	296	2960
	9	6.3	8	110	880
	10	6.3	10	132	1320
	11	6.3	120	176	21120
	12	6.3	48	152	7296
	13	10.0	4	180	720
	14	10.0	8	136	1088

RESUMO DO AÇO

AÇO	DIAM (mm)	C.TOTAL (m)	QUANT + 0% (Barras)	PESO + 0% (kg)
CA50	6.3	420.4	36	102.9
CA50	10.0	18.1	2	11.1
CA60	5.0	12.8	-	2
PESO TOTAL (kg)				
CA50	114			
CA60	2			

Volume de concreto (C-25) = 4.77 m³  
Área de forma = 36.19 m²

RESUMO DO AÇO - ESTACAS

AÇO	DIAM (mm)	C.TOTAL (m)	PESO + 0% (kg)
CA50	10.0	396	247.1
CA60	5.0	488.4	76.7
PESO TOTAL (kg)			
CA50	247.1		
CA60	76.7		

REVISÃO	DESCRIÇÃO	DATA	VISTO
-	-	-	-

OBRA/SERVIÇO: Detalhamento de Blocos

ENDEREÇO: Rua Ceci Leite Costa, Bairro Santo Antônio, Taquari/RS

TÍTULO: Centro Especial de Amparo à Criança e ao Adolescente - CEACAT



PROPRIETÁRIO:  
PREFEITURA DE TAQUARI

RESPONSÁVEL TÉCNICO PELO PROJETO ESTRUTURAL:  
SÉRGIO VINÍCIUS NOSCHANG - ENG. CIVIL - CREA RS152282

PRANCHA Nº:  
**EST.**  
**02/20**

239,56 m² ÁREA	1/50 ESCALA	Julho/2023 DATA	0 REVISÃO
-------------------	----------------	--------------------	--------------