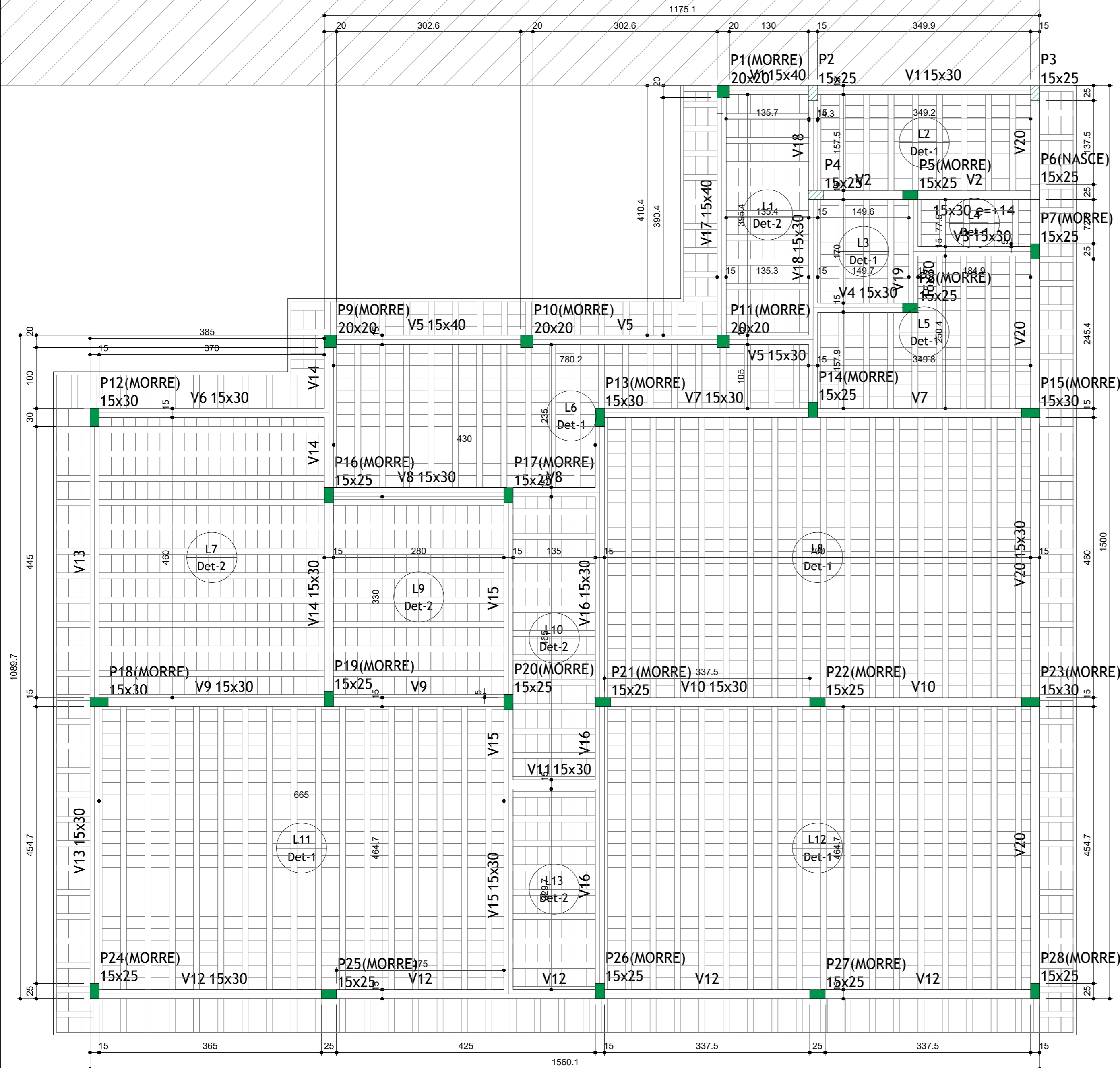
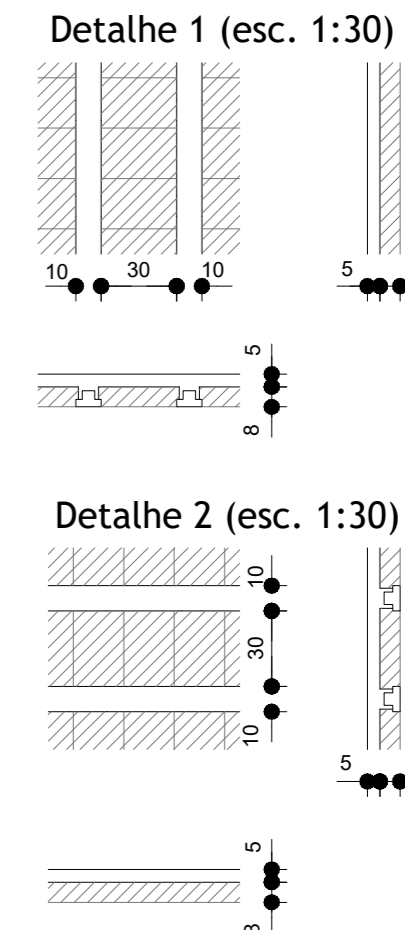


CONSTRUÇÃO EXISTENTE



Forma do pavimento Cobertura (Nível 290)
escala 1:50

Vigas			
Nome	Seção (cm)	Elevação (cm)	Nível (cm)
V1	15x40	0	290
	15x30	0	290
V2	15x30	14	304
V3	15x30	0	290
V4	15x30	0	290
V5	15x40	0	290
	15x30	0	290
V6	15x30	0	290
V7	15x30	0	290
V8	15x30	0	290
V9	15x30	0	290
V10	15x30	0	290
V11	15x30	0	290
V12	15x30	0	290
V13	15x30	0	290
V14	15x30	0	290
V15	15x30	0	290
V16	15x30	0	290
V17	15x40	0	290
V18	15x30	0	290
V19	15x30	0	290
V20	15x30	0	290



Lajes					
Nome	Tipo	Altura (cm)	Elevação (cm)	Nível (cm)	Sobrecarga (kgf/m²)
L1	Vigota protendida	13	0	290	300
L2	Vigota protendida	13	0	290	405
L3	Vigota protendida	13	0	290	300
L4	Vigota protendida	13	0	290	300
L5	Vigota protendida	13	0	290	300
L6	Vigota protendida	13	0	290	300
L7	Vigota protendida	13	0	290	300
L8	Vigota protendida	13	0	290	300
L9	Vigota protendida	13	0	290	300
L10	Vigota protendida	13	0	290	300
L11	Vigota protendida	13	0	290	300
L12	Vigota protendida	13	0	290	300
L13	Vigota protendida	13	0	290	300
BEIRAS	Vigota protendida	13	0	290	300

Características dos materiais		
fck (kgf/cm²)	Ecs (kgf/cm²)	Abatimento (cm)
250	289800	12.00

Dimensão máxima do agregado = 5 mm

REVISÃO	DESCRIÇÃO	DATA

OBRA/SERVIÇO: Estrutural - Planta de Formas - Cobertura
 ENDEREÇO: Rodovia VRS 868, Taquari/RS
 TÍTULO: Conclusão Ampliação EMEF Timótheo Junqueira dos Santos



PROPRIETÁRIO: PREFEITURA DE TAQUARI
 RESPONSÁVEL TÉCNICO PELO PROJETO ESTRUTURAL: SÉRGIO VINÍCIUS NOSCHANG - ENG. CIVIL - CREA RS152282

PRANCHA Nº: EST 06/09

187,10 m²	1/50	Agosto/2023	0
ÁREA	ESCALA	DATA	REVISÃO