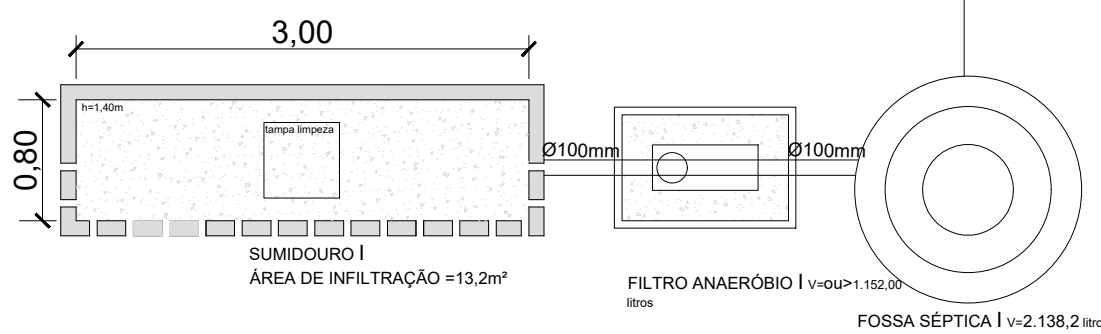


PROJETO HIDROSSANITÁRIO
 ESC.: 1/50



REVISÃO	DESCRIÇÃO	DATA

OBRA/SERVIÇO:
 Projeto Hidrossanitário- Planta Baixa

ENDEREÇO: Rodovia VRS 868, Taquari/RS

TÍTULO: Conclusão Ampliação EMEF Timótheo Junqueira dos Santos



PROPRIETÁRIO:
 PREFEITURA DE TAQUARI

RESPONSÁVEL TÉCNICO PELO PROJETO HIDROSSANITÁRIO
 SÉRGIO VINÍCIUS NOSCHANG - ENG. CIVIL - CREA RS152282

PRANCHA Nº:
HID
 01/01

187,10 m ² ÁREA	1/50 ESCALA	Agosto/2023 DATA	0 REVISÃO
-------------------------------	----------------	---------------------	--------------