



Consórcio de Desenvolvimento Intermunicipal dos
Municípios do Alto Jacuí e Alto da Serra do Botucaraí | RS



Rota
das
Terras

ENCANTADAS
Recantos, contos e histórias
do povo gaúcho

PREGÃO PRESENCIAL Nº 02/2021

**REGISTRO DE PREÇOS PARA FUTURA E EVENTUAL AQUISIÇÃO DE LUMINÁRIAS
INSTALADAS COM TECNOLOGIA LED, PARA ATENDIMENTO AOS MUNICÍPIOS
CONVENIADOS E CONSORCIADOS AO COMAJA**

Data de Abertura: 19/05/2021 às 09 horas

Local: Sede do COMAJA – Rua General Câmara, nº 89, Sala 01
Fone: (54) 3324 4502 - E-mail: planejamento@comaja.com.br



Consórcio de Desenvolvimento Intermunicipal dos
Municípios do Alto Jacuí e Alto da Serra do Botucaraí | RS



Rota
das
Terras

ENCANTADAS
Recantos, contos e histórias
do povo gaúcho

A empresa interessada na participação do **Pregão Presencial nº 02/2021 – REGISTRO DE PREÇOS PARA FUTURA E EVENTUAL AQUISIÇÃO DE LUMINÁRIAS INSTALADAS COM TECNOLOGIA LED, PARA ATENDIMENTO AOS MUNICÍPIOS COVENIADOS E CONSORCIADOS AO COMAJA**, deverá preencher as informações neste formulário, e remetê-lo para o COMAJA via e-mail: planejamento@comaja.com.br caso contrário o Pregoeiro exime-se da obrigação de comunicar diretamente ao interessado possíveis alterações no Edital, bem como de esclarecimentos posteriores.

TERMO DE RETIRADA DO EDITAL – PREGÃO PRESENCIAL Nº 02/2021 - SRP

Empresa: _____

Endereço: _____

CNPJ da Empresa: _____

Responsável pela Empresa: _____

Telefone: (____) _____ Fax: (____) _____

E-mail: _____

_____, _____ de _____ de 2021.

Assinatura do Responsável

Carimbo da Empresa

REGISTRO DE PREÇOS PARA FUTURA E EVENTUAL AQUISIÇÃO DE LUMINÁRIAS INSTALADAS COM TECNOLOGIA LED, PARA ATENDIMENTO AOS MUNICÍPIOS CONVENIADOS E CONSORCIADOS AO COMAJA

Torna-se público que o CONSÓRCIO DE DESENVOLVIMENTO INTERMUNICIPAL DOS MUNICÍPIOS DO ALTO JACUÍ E ALTO DA SERRA DO BOTUCARAÍ /RS - COMAJA, por intermédio de sua presidente, Sra Marcia Rossatto Fredi, sediado na Rua General Câmara, nº 89, na cidade de Ibirubá/RS, realizará licitação, para registro de preços, na modalidade PREGÃO, na forma PRESENCIAL, do tipo menor preço por lote nos termos da Lei nº 10.520, de 17 de julho de 2002, Decreto nº 13/2016 que regulamenta a modalidade Pregão Presencial no âmbito deste Órgão, do Decreto nº 14/2016 e suas alterações posteriores que regulamenta o Sistema Registro de Preços no âmbito deste Órgão, da Lei 8.078/90 (Código de Defesa do Consumidor), da Lei Complementar nº 123, de 14 de dezembro de 2006, da Lei nº 8.078, de 11 de setembro de 1990, da Portaria INMETRO nº 20 de 15 de fevereiro de 2017, aplicando-se, subsidiariamente, a Lei nº 8.666, de 21 de junho de 1993 e as exigências estabelecidas neste Edital.

Data: 19/05/2021

Horário de Brasília: 09 horas

Endereço: Rua General Câmara, nº 89, sala 01

A sessão pública do PREGÃO será realizada na sede do COMAJA, no endereço, data e horário acima informado, quando deverão ser entregues, diretamente ao Pregoeiro, os documentos referentes ao Credenciamento, Declarações e Documentos de Habilitação exigidos neste Edital.

OBSERVAÇÃO 01: O pregoeiro informa que os pedidos de esclarecimento e as impugnações referentes a este procedimento devem ser encaminhados EXCLUSIVAMENTE por meio eletrônico via internet, para o e-mail planejamento@comaja.com.br, no horário oficial de Brasília, DF, nos dias úteis, das 08:00h às 11:30h e das 13:30h às 16:00h.

OBSERVAÇÃO 02: O licitante interessado DEVERÁ fazer download gratuitamente do aplicativo denominado "Kit Proposta", disponibilizado no site <http://www.comaja.com.br/edital/index/lista-de-licitacoes>, DEVENDO solicitar o arquivo contendo a planilha com todos os itens para que, OBRIGATORIAMENTE, além da proposta escrita, apresente sua proposta em mídia física (CD, DVD ou PEN DRIVE) agilizando dessa forma o cadastro das propostas no momento da Sessão Pública. Para adquirir a planilha eletrônica com as instruções, o licitante deverá solicitar através do e-mail planejamento@comaja.com.br forneendo os dados para cadastro da empresa interessada em participar do certame.

1 O OBJETO

1.1 A presente licitação tem por objeto o REGISTRO DE PREÇOS PARA FUTURA E EVENTUAL AQUISIÇÃO DE LUMINÁRIAS INSTALADAS COM TECNOLOGIA LED, PARA ATENDIMENTO AOS MUNICÍPIOS CONVENIADOS E CONSORCIADOS AO COMAJA conforme condições, quantidades e exigências estabelecidas neste Edital e Anexo I, que passa a fazer parte integrante deste Edital, independente de transcrição.

1.2 Todos os materiais e equipamentos necessários para a instalação (aquisição de produto instalado), inclusive EPIs (equipamentos de proteção individual) deverão ser fornecidos pela licitante vencedora.

1.3 Este edital observará em todas as fases do procedimento licitatório as orientações e normas voltadas para a sustentabilidade ambiental, como, a apresentação de documentos físicos, cópias ou impressos, preferencialmente através de papel reciclado.

1.4 Ocorrendo diferenças entre as especificações dos objetos licitados descritas no presente Edital e a descrição na planilha eletrônica do KIT PROPOSTA, prevalecerão as constantes deste Edital, publicado no endereço eletrônico www.comaja.com.br.

1.5 A licitação será realizada em lote único, formados por 8 (oito) itens, conforme tabela constante no Termo de Referência, devendo o licitante oferecer proposta para todos os itens que o compõem.

1.6 O critério de julgamento adotado será o menor preço GLOBAL do lote, observadas as exigências contidas neste Edital e seus Anexos quanto às especificações do objeto.

2 DO ÓRGÃO GERENCIADOR E MUNICÍPIOS PARTICIPANTES

2.1 ÓRGÃO GERENCIADOR: Consórcio de Desenvolvimento Intermunicipal dos Municípios do Alto Jacuí e Alto da Serra do Botucaraí/RS – COMAJA.

2.2 MUNICÍPIOS PARTICIPANTES: COMAJA - Almirante Tamandaré do Sul; Barros Cassal; Ibirapuitã; Jacuizinho; Mormaço; Salto do Jacuí; Tio Hugo; Não Me Toque. CONFRON – Alecrim; Santa Rosa; Horizontina; Porto Lucena; Candido Godoi; Porto Mauá; Três de Maio; Tuparandi; Sete de Setembro; Dr Mauricio Cardoso; Alegria; Independência; Paim Filho. CIRENOR – Barracão; Cacique Doble; Capão Bonito do Sul; Caseiros; Ibiraiaras; Machadinho; Sananduva; Vila Langaro; São José do Ouro; Ibiaçá. OUTROS - Gramado dos Loureiros; Entre Rios do Sul; Trindade do Sul.

2.3

3 DA ADESÃO À ATA DE REGISTROS DE PREÇOS

3.1 A ata de registro de preços, durante sua validade, poderá ser utilizada por qualquer órgão ou entidade da administração pública que não tenha participado do certame licitatório e deverão seguir os procedimentos estabelecidos no art. 22 do Decreto do COMAJA nº 14/2016 e Resolução do COMAJA nº 08/2019.

3.2 Ao órgão ou entidade não participante que aderir à presente ata e ao órgão ou entidade partícipe competem, nos respectivos procedimentos instaurados, os atos relativos à cobrança do cumprimento pelo fornecedor das obrigações contratualmente assumidas e a aplicação, observada a ampla defesa e o contraditório, de eventuais penalidades decorrentes do descumprimento de cláusulas contratuais, em relação às suas próprias contratações, informando todas as ocorrências ao órgão gerenciador, em especial informar ao órgão gerenciador a eventual recusa do fornecedor em atender às condições estabelecidas no edital, firmadas na ARP, as divergências relativas à entrega, características e origem dos bens licitados, bem como a recusa em assinar o contrato para fornecimento ou prestação de serviços.

4 DA SOLICITAÇÃO DE ESCLARECIMENTOS E DA IMPUGNAÇÃO DO EDITAL.

4.1 A licitante que pretende obter esclarecimentos sobre o Edital e seus Anexos deverá solicitá-los por escrito, **até 03 (três) dias úteis anteriores** à data fixada para a abertura da Sessão Pública, exclusivamente por meio eletrônico via internet, no e-mail: planejamento@comaja.com.br.

4.2 O(A) Pregoeiro(a), com base em parecer ou auxílio dos setores responsáveis pela elaboração do Termo de Referência e seus Anexos, quando necessário, bem como de outros setores técnicos da Instituição, responderá aos pedidos de esclarecimentos no prazo de **até 48 (quarenta e oito) horas** anteriores à data fixada como limite para o recebimento das propostas.

4.3 Qualquer cidadão poderá impugnar, por alegada irregularidade, os termos do ato convocatório do pregão, protocolizando até 05 (cinco) dias úteis antes da data fixada para abertura da Sessão Pública do pregão, **exclusivamente através do endereço eletrônico indicado no item 4.1 deste Edital**, até as 16h00min, no horário oficial de Brasília/DF.

4.4 Até 2 (dois) dias úteis antes da data fixada para abertura da sessão pública, qualquer licitante interessado, poderá impugnar o ato convocatório deste Pregão exclusivamente através do endereço eletrônico indicado no item 4.1 deste Edital, até as 16h00min, no horário oficial de Brasília/DF.

4.5 O(A) Pregoeiro(a), com base em parecer dos setores responsáveis pela elaboração do Termo de Referência e seus Anexos, bem como de outros setores técnicos envolvidos, decidirá sobre a impugnação no prazo de **até 24 (vinte e quatro) horas** anteriores à data fixada como limite para o recebimento das propostas.

4.6 Acolhida a impugnação contra este Edital, **podrá** ser designada nova data para a realização do certame.

4.7 **Não serão consideradas as impugnações e os pedidos de esclarecimentos encaminhados para outros endereços eletrônicos que não o supramencionado.**

4.8 Todas as respostas referentes às impugnações e/ou aos pedidos de esclarecimentos serão disponibilizadas EXCLUSIVAMENTE no sítio www.comaja.com.br, cabendo aos licitantes a responsabilidade de acompanhar as respostas e respectivos encaminhamentos nesses canais indicados.

4.9 Não cabe ao COMAJA qualquer responsabilidade por quaisquer desconhecimentos, por parte dos licitantes, decorrentes do não acompanhamento das informações prestadas no sítio acima mencionados.

4.10 Serão imediatamente descartados pedidos de esclarecimentos que intencionem análise prévia de documentações ou descrições de modelos de produtos que o licitante almeja apresentar e/ou ofertar para a disputa do certame licitatório, haja vista que todas as análises serão efetuadas estritamente em momento oportuno, conforme o estabelecido no

instrumento convocatório e de acordo com o princípio do julgamento objetivo.

4.11 O COMAJA não encaminhará respostas a impugnações e/ou pedidos de esclarecimentos ao endereço eletrônico do requerente, com vistas a promover a ampla transparência a todos que tenham interesse no acesso a informações relativas aos certames licitatórios. As respostas serão disponibilizadas no sítio indicado no item 4.8.

4.12 É indispensável que, previamente ao envio de quaisquer pedidos de esclarecimentos, o licitante consolide uma leitura plena e atenta do Edital e de seus Anexos, de modo que possa dirimir eventuais dúvidas ou, caso necessário, possa formulá-las e encaminhá-las de maneira conjunta.

4.13 O Edital e seus respectivos Anexos serão disponibilizados no mesmo formato a todos os licitantes nos sítios indicados no item 4.8.

4.14 As impugnações e pedidos de esclarecimentos não suspendem os prazos previstos no certame.

5 DO CREDENCIAMENTO

5.1 O credenciamento é um dos pré-requisitos de participação do certame, devendo a documentação estar fora dos envelopes, e deverão ser entregues diretamente por meio de seu Representante Legal ou através de Procurador no dia, hora e local mencionados no preâmbulo deste edital, sob pena de inabilitação.

5.2 Se representada por dirigente, proprietário, sócio ou assemelhado deverá apresentar, fora dos envelopes:

5.2.1 cópia autenticada da cédula de identidade ou documento equivalente;

5.2.2 cópia autenticada do respectivo estatuto ou contrato social, no qual estejam expressos seus poderes para exercer direitos e assumir obrigações em decorrência de tal investidura, no caso de Sociedade Anônima, devidamente acompanhado de documentos de eleição dos administradores.

5.3 Se representada por procurador deverá apresentar fora dos envelopes:

5.3.1 cópia autenticada da cédula de identidade ou documento equivalente;

5.3.2 Instrumento público de procuração, ou instrumento particular de procuração com firma reconhecida, com poderes para formular lances verbais e praticar todos os demais atos pertinentes ao certame, em nome da empresa proponente, acompanhado de cópia de seu contrato social ou estatuto, no caso de Sociedade Anônima, devidamente acompanhado de documentos de eleição de seus administradores;

5.4 Nenhuma pessoa, ainda que munida de instrumento público de procuração, ou instrumento particular de procuração com firma reconhecida, poderá representar mais de uma empresa no presente certame, sob pena de exclusão sumária das representadas.

5.5 Os documentos supra referidos poderão ser apresentados no original ou por qualquer processo de cópia reprográfica autenticada por cartório competente, por servidor da Administração ou pela publicação em órgão da imprensa oficial, sendo retidos pelo Pregoeiro para oportuna juntada ao processo administrativo pertinente a presente licitação.

5.6 Somente poderão participar da fase de lances verbais os representantes devidamente credenciados. A empresa que tenha apresentado proposta, mas não esteja devidamente representada, terá sua proposta avaliada, porém, não poderá participar das rodadas de lances verbais.

5.7 A empresa que pretender se utilizar dos benefícios previstos nos artigos 42 a 45 da Lei Complementar 123 de 14 de dezembro de 2006 e suas alterações posteriores, disciplinados nos itens 6.3.1, 9.15 a 9.15.2 deste edital, deverão apresentar, FORA DOS ENVELOPES, no momento do credenciamento, DECLARAÇÃO, DEVIDAMENTE FIRMADA PELO REPRESENTANTE LEGAL DA EMPRESA E PELO CONTADOR DA EMPRESA, DE QUE SE ENQUADRA COMO MICROEMPRESA (ME) OU EMPRESA DE PEQUENO PORTE (EPP), conforme modelo do ANEXO III.

5.8 As cooperativas que tenham auferido, no ano calendário anterior, receita bruta até o limite de R\$ \$ 4.800.000,00 (quatro milhões e oitocentos mil reais), gozarão dos benefícios previstos nos art. 42 à 45 da Lei Complementar 123, de 14 de dezembro de 2006, disciplinados 6.3.1 e 7.5 a 7.8 deste edital, conforme o disposto no art. 34, da Lei 11.488, de 15 de junho de 2007, desde que também apresentem, FORA DOS ENVELOPES, no momento do credenciamento, declaração, firmada por contador, de que se enquadram no limite de receita referido acima.

6 DAS CONDIÇÕES DE PARTICIPAÇÃO

6.1 Poderão participar deste pregão entidades empresariais cujo ramo de atividade seja compatível com o objeto desta licitação, e que tenham retirado o arquivo digital do KIT PROPOSTA para apresentação da proposta digital, conforme

observação 2 e item 7.2 deste Edital ;

6.2 Não poderão participar desta licitação:

- 6.2.1 proibidos de participar de licitações e celebrar contratos administrativos, na forma da legislação vigente;
- 6.2.2 que não atendam às condições deste Edital e seu(s) anexo(s);
- 6.2.3 estrangeiros que não tenham representação legal no Brasil com poderes expressos para receber citação e responder administrativa ou judicialmente;
- 6.2.4 que se enquadrem nas vedações previstas no artigo 9º da Lei nº 8.666, de 1993;
- 6.2.5 que estejam sob falência, concurso de credores, concordata ou em processo de dissolução ou liquidação;
- 6.2.6 entidades empresariais que estejam reunidas em consórcio;
- 6.2.7 Organizações da Sociedade Civil de Interesse Público - OSCIP, atuando nessa condição (Acórdão nº 746/2014-TCU-Plenário).

6.3 Como condição para participação no Pregão, declarará, em formulários próprios, constantes nos anexos deste edital:

- 6.3.1 Que cumpre os requisitos estabelecidos no artigo 3º da Lei Complementar nº 123, de 2006, estando apta a usufruir do tratamento favorecido estabelecido em seus arts. 42 a 49 (se for o caso);
- 6.3.2 Que está ciente e concorda com as condições contidas no Edital e seus anexos, bem como de que cumpre plenamente os requisitos de habilitação definidos no Edital;
- 6.3.3 Que inexistem fatos impeditivos para sua habilitação no certame, ciente da obrigatoriedade de declarar ocorrências posteriores;
- 6.3.4 Que não emprega menor de 18 anos em trabalho noturno, perigoso ou insalubre e não emprega menor de 16 anos, salvo menor, a partir de 14 anos, na condição de aprendiz, nos termos do artigo 7º, XXXIII, da Constituição.

6.4 As Microempresas e Empresas de Pequeno Porte terão tratamento diferenciado previsto na Lei Complementar 123/06.

- 6.4.1. As Microempresas e Empresas de Pequeno Porte deverão apresentar toda a documentação exigida para efeito de comprovação de regularidade fiscal, mesmo que esta apresente alguma restrição.
- 6.4.2. Havendo alguma restrição na comprovação da regularidade fiscal, será assegurado o prazo de 05 (cinco) dias úteis, cujo termo inicial corresponderá ao momento em que o proponente for declarado o vencedor do certame, prorrogáveis por igual período, a critério da Administração, para a regularização da documentação, pagamento ou parcelamento do débito, e emissão de eventuais certidões negativas ou positivas com efeito de certidão negativa.
- 6.4.3. A não-regularização da documentação no prazo previsto implicará decadência do direito à contratação, sem prejuízo das sanções previstas no Art. 81 da Lei 8.666/93, facultado à Administração convocar os licitantes remanescentes, na ordem de classificação, para a assinatura do contrato, ou revogar a licitação.

7 DA APRESENTAÇÃO DOS ENVELOPES

7.1 No dia, hora e local mencionados no preâmbulo deste edital, na presença das licitantes e demais pessoas presentes na Sessão Pública, o Pregoeiro receberá após o credenciamento os envelopes de PROPOSTA DE PREÇOS nº. 01 e dos DOCUMENTOS DE HABILITAÇÃO nº. 02, contendo as seguintes indicações externas:

ENVELOPE N.º (01) – “PROPOSTA DE PREÇOS”

Ao Consórcio de Desenvolvimento Intermunicipal dos Municípios do Alto Jacuí e Alto da Serra do Botucaraí/RS - COMAJA
Pregão Presencial nº 02/2021
Razão Social da Licitante: _____
CNPJ nº: _____
Endereço da Licitante: _____

ENVELOPE N.º (02) – “DOCUMENTOS DE HABILITAÇÃO”

Ao Consórcio de Desenvolvimento Intermunicipal dos Municípios do Alto Jacuí e Alto da Serra do Botucaraí/RS – COMAJA
Pregão Presencial nº. 022/2021.
Razão Social da Licitante: _____
CNPJ nº: _____
Endereço da Licitante: _____

7.2 O licitante interessado DEVERÁ fazer download gratuitamente do aplicativo denominado "Kit Proposta", disponibilizado no site <http://www.comaja.com.br/edital/index/lista-de-licitacoes>, DEVENDO solicitar o arquivo contendo a planilha com todos os itens para que, OBRIGATORIAMENTE, além da proposta escrita, apresente sua proposta em mídia física (CD, DVD ou PEN DRIVE) agilizando dessa forma o cadastro das propostas no momento da Sessão Pública. Para adquirir a planilha eletrônica com as instruções, o licitante deverá solicitar através do e-mail planejamento@comaja.com.br fornecendo os dados para cadastro da empresa interessada em participar do certame.

7.2.1 É de inteira responsabilidade do licitante seguir as orientações constantes no manual do Kit

Consórcio Intermunicipal dos Municípios do Alto Jacuí e Alto da Serra do Botucaraí/RS – COMAJA

Rua General Câmara, 89 | Bairro Centro | Ibirubá – RS | CEP: 98200-000

Fone: (054) 3324-4502 | www.comajacom.br | planejamento@comaja.com.br

Proposta, NÃO PODENDO SER SALVO EM "PDF"OU "JPG"OU QUALQUER OUTRO ARQUIVO QUE NÃO SEJA O INDICADO COMO ".KIT".

7.2.2 No dia e horário da sessão pública o licitante que não apresentar o arquivo do "kit proposta" corretamente estará automaticamente desclassificado. Cabe ao licitante solicitar auxílio sobre o aplicativo antes de participar do processo licitatório.

7.2.3 A proposta impressa pode ser emitida do aplicativo, não sendo obrigatório entregar conforme o modelo de proposta anexa ao Edital, devendo ser entregue assinada e carimbada pela licitante.

7.3 Juntamente com os Envelopes "01" e "02", deverá ser entregue Declaração dando ciência de que a licitante cumpre plenamente os requisitos de habilitação, conforme dispõe o artigo 4º, inciso VII, da Lei 10.520, de 17 de julho de 2002 - DECLARAÇÃO DE CUMPRIMENTO DAS CONDIÇÕES DE HABILITAÇÃO.

7.3.1 Esta declaração **deve, obrigatoriamente, ser entregue fora dos envelopes**, sob pena de ser a licitante impedida de participar do certame.

7.3.2 A declaração falsa relativa ao cumprimento dos requisitos de habilitação e proposta sujeitará o licitante às sanções previstas no presente edital.

8 DA PROPOSTA DE PREÇO

8.1 A proposta deverá ser formulada de acordo com as especificações contidas no formulário do Termo de Referência (Anexo I), ser apresentada em 01 (uma) via, conforme modelo do ANEXO I-C deste Edital, redigida em língua portuguesa, admitindo-se o emprego de idioma estrangeiro para expressões técnicas de uso corrente, desde que acompanhadas de sua tradução entre parênteses, redigida com clareza ou impressa do "KIT PROPOSTA", datada e assinada na última folha, por seu representante legal/procurador.

8.2 Indicar nome ou razão social da licitante, inscrição no CNPJ do Ministério da Fazenda, seu endereço completo, telefone, endereço eletrônico, banco, agência, conta, bem como o nome, nº de RG, CPF e cargo de seu representante legal/procurador.

8.3 Ser apresentada com cotação de preço, conforme o objeto deste edital e no ANEXO I-B (Modelo de Proposta de Preços), em moeda corrente nacional (R\$ - com até quatro casas decimais), expressos em algarismos e por extenso na sua totalização.

8.3.1 Havendo divergência entre os valores expressos em algarismos e por extenso, prevalecerá o por extenso, salvo se o representante credenciado da empresa esclarecer de forma diversa.

8.4 Conter oferta firme e precisa sem alternativa de preços ou qualquer outra condição que induza o julgamento a termos de um resultado.

8.4.1 Não serão aceitos pleitos de acréscimos no preço ofertado, a qualquer título.

8.4.2 Quaisquer tributos, custos e despesas diretos ou indiretos omitidos da proposta ou incorretamente cotados, serão considerados como inclusos nos preços, não sendo considerados pleitos de acréscimos, a esse ou qualquer título, devendo ser o objeto licitado fornecido ao CONSÓRCIO, sem ônus adicionais.

8.5 Nos preços propostos deverão estar incluídos todos os custos diretos e indiretos necessários à perfeita execução do objeto, composição do BDI, encargos sociais e inclusive as despesas com materiais e/ou equipamentos, mão de obra especializada, fretes, seguros em geral, equipamentos auxiliares, ferramentas, encargos da Legislação Tributária, Social, Trabalhista e Previdenciária, da infortunistica do trabalho e responsabilidade civil por quaisquer danos causados a terceiros ou dispêndios resultantes de impostos (ICMS, DIFAL, PIS, COFINS, IRPJ, CSLL), taxas, regulamentos e posturas municipais, estaduais e federais, enfim, tudo o que for necessário para a execução total e completa do objeto desta licitação.

8.6 Os preços propostos serão considerados completos e suficientes para a aquisição/execução do objeto desta licitação, sendo desconsiderada qualquer reivindicação de pagamento adicional devido a erro ou má interpretação de parte da licitante. O valor cotado é de inteira responsabilidade da licitante, devendo observar com rigor, quando da elaboração da proposta, para que não cote errado.

8.7 Não se admitirá proposta que apresente valor simbólico ou irrisório, de valor zero, excessivo ou manifestamente inexecuível. Os preços ofertados tanto na proposta inicial, quanto na etapa de lances, serão de exclusiva responsabilidade do licitante, não lhe assistindo o direito de pleitear qualquer alteração, sob alegação de erro, omissão ou qualquer outro pretexto.

8.8 O prazo de validade de suas propostas deverá ser de no mínimo 60 (sessenta) dias, iniciando-se sua contagem na data da realização desta licitação, salvo se na mesma constar prazo superior, quando então prevalecerá este prazo, para assinatura da Ata de Registro de Preços. A Ata será publicada no Diário Oficial da FAMURS e no site do COMAJA e os preços registrados terão validade de 12 (doze) meses.

8.9 Os valores constantes no Anexo I-B correspondem aos preços máximos que a administração se propõe a pagar, devendo os mesmos ser expressos em moeda corrente nacional.

8.9.1 Não serão aceitas somente expressões do tipo “conforme edital atende o edital, conforme modelo”, entre outros.

8.10 A simples apresentação das propostas implica submissão a todas as condições estipuladas neste Edital e seus Anexos, sem prejuízo da estrita observância das normas contidas neste.

8.11 Após a apresentação da proposta não caberá desistência, salvo por motivo justo decorrente de fato superveniente e aceito pelo Pregoeiro.

8.12 Poderão ser corrigidos pelo(a) Pregoeiro(a) erros meramente matemáticos.

8.13 Deverão, obrigatoriamente, ser cotadas TODOS itens constantes da planilha do Termo de Referência (Anexo I- B), sob pena de desclassificação.

9 DA ABERTURA DA SESSÃO PÚBLICA E DA FASE COMPETITIVA

9.1 A abertura da presente licitação dar-se-á em sessão pública, presencial, na data, horário, e local, indicados neste Edital.

9.2 O Pregoeiro verificará as propostas apresentadas, desclassificando desde logo aquelas que não estejam em conformidade com os requisitos estabelecidos no Edital, forem omissas ou apresentarem irregularidades insanáveis.

9.3 A desclassificação de proposta será sempre fundamentada e registrada em ata, com acompanhamento em tempo real por todos os participantes.

9.4 Verificada a conformidade com os requisitos estabelecidos neste Edital, o autor da oferta de valor mais baixo e os das ofertas com preços até 10% (dez por cento) superiores àquela poderão fazer novos lances verbais e sucessivos, na forma dos itens subsequentes, até a proclamação do vencedor.

9.5 Não havendo, pelo menos 03 (três) ofertas nas condições definidas no subitem anterior, poderão os autores das melhores propostas, até o máximo de 03 (três), oferecerem novos lances verbais e sucessivos, quaisquer que sejam os preços oferecidos nas propostas escritas.

9.6 Os lances deverão ser efetuados pelo VALOR TOTAL GLOBAL DO LOTE.

9.7 No curso da sessão, os autores das propostas que atenderem aos requisitos dos itens anteriores serão convidados, individualmente, a apresentarem novos lances verbais e sucessivos, em valores distintos e decrescentes, a partir do autor da proposta classificada de maior preço, até a proclamação do vencedor.

9.7.1 O tempo dedicado para apresentação de cada lance verbal será de **1(um) minuto.**

9.7.2 A etapa de julgamento será orientada pelo **MENOR PREÇO GLOBAL POR LOTE**, devendo os lances serem formulados em valores distintos e decrescentes, a partir da proposta de maior de preço, com intervalo mínimo de R\$ 1.000,00 (Um mil reais).

9.8 Caso duas ou mais propostas iniciais apresentem preços iguais, o sistema de gestão em licitações do COMAJA fará sorteio para determinação da ordem de oferta dos lances.

9.9 A oferta dos lances deverá ser efetuada no momento em que for conferida a palavra ao licitante, na ordem decrescentes dos preços, sendo admitida à disputa para toda a ordem de classificação.

9.10 É vedada a oferta de lance com vista ao empate.

9.11 Não poderá haver desistência dos lances já ofertados, sujeitando-se o proponente desistente às penalidades constantes no item 20 deste Edital.

9.12 A desistência em apresentar lance verbal, quando convocado pelo Pregoeiro, implicará a exclusão do licitante da etapa de lances verbais e na manutenção do último preço apresentado pelo licitante, para efeito de ordenação das propostas.

9.13 Caso não se realize lance verbal, será verificada a conformidade entre a proposta escrita de menor valor global e o valor estimado para a contratação, podendo, o Pregoeiro, negociar diretamente com o licitante para que seja obtido preço melhor.

9.14 O encerramento da etapa competitiva dar-se-á quando, convocados pelo Pregoeiro, os licitantes manifestarem seu desinteresse em apresentar novos lances.

9.15 Encerrada a sessão de lances, será verificada a ocorrência do empate ficto, previsto no art. 44, § 2º, da Lei Complementar 123/06, sendo assegurada, como critério do desempate, preferência de contratação para as microempresas, empresas de pequeno porte e as cooperativas que atenderem ao item 5.7 e 5.8, deste edital.

9.15.1 Entendem-se como empate ficto aquelas situações em que as propostas apresentadas pela microempresa e pela empresa de pequeno porte, bem como pela cooperativa, sejam superiores em até 5% (cinco por cento) à proposta de menor valor.

9.15.2 Ocorrendo o empate, na forma do item anterior, proceder-se-á da seguinte forma:

a) A Microempresa, a empresa de pequeno porte ou cooperativa detentora da proposta de menor valor será convocada para apresentar, no prazo de 5 (cinco) minutos, nova proposta, inferior àquela considerada, até então, de menor preço, situação em que será declarada vencedora do certame. **(deverá obrigatoriamente estar presente na sessão de lances para o exercício deste direito).**

b) Se a microempresa, a empresa de pequeno porte ou a cooperativa, convocada na forma da alínea anterior, não apresentar nova proposta, inferior à de menor preço, será facultada, pela ordem de classificação, às demais microempresas, empresas de pequeno porte ou cooperativas remanescentes **(presentes)**, que se enquadram na hipótese do item 9.15.1 deste edital, a apresentação de nova proposta, no prazo previsto na linha a deste item.

c) No caso de equivalência dos valores apresentados pelas microempresas, empresas de pequeno porte e cooperativas na porcentagem estabelecida no item 9.15.1 deste Edital, será realizado sorteio entre elas para que se identifique aquela que primeiro poderá oferecer a melhor oferta.

9.16 Se nenhuma microempresa, empresa de pequeno porte ou cooperativa, satisfizer as exigências do item 9.15.1 deste edital, será declarado vencedor do certame o licitante detentor da proposta originariamente de menor valor.

9.17 O disposto nos itens 9.15 a 9.15.2, deste edital, não se aplica às hipóteses em que a proposta de menor valor inicial tiver sido apresentada por microempresa, empresa de pequeno porte ou cooperativa.

9.18 Da sessão pública do pregão será lavrada ata circunstanciada, contendo, sem prejuízo de outros, o registro das licitantes credenciadas, as propostas escritas e verbais apresentadas, na ordem de classificação, a análise da documentação exigida para habilitação e os recursos interpostos.

9.19 Caso haja necessidade de adiamento da sessão pública, será marcada nova data para continuação dos trabalhos, devendo ficar intimadas, no mesmo ato, as licitantes presentes.

9.20 Encerrada a etapa de lances e depois da verificação de possível empate, o Pregoeiro examinará a proposta classificada em primeiro lugar quanto ao preço, a sua exequibilidade, bem como quanto ao cumprimento das especificações do objeto, o qual poderá ainda, encaminhar contraproposta diretamente ao licitante que tenha apresentado o lance mais vantajoso, para que seja obtida a melhor proposta, a título de negociação final, observado o critério de julgamento e o valor estimado para contratação, não se admitindo negociar condições diferentes das previstas neste Edital”

9.21 Será desclassificada a proposta vencedora com valores superiores aos preços máximos fixados no Termo de Referência, se frustrada a tentativa de negociação, ou que apresentar preços manifestadamente inexequíveis, assim considerados aqueles que não venham a ter demonstrada sua viabilidade através de documentação comprobatória.

9.23 Os licitantes serão registrados na ordem de sua classificação, para fins de convocação remanescente, na forma do art. 64 § 2º da Lei 8.666/93 e alterações posteriores.

10 DA ACEITABILIDADE DA PROPOSTA VENCEDORA

10.1 A licitante além de declarar em sua proposta marca/modelo das luminárias LED ofertadas referentes ao itens do Anexo I - Termo de Referência 4.1.1, 4.1.2, 4.1.3, 4.1.4, 4.1.5, deverão apresentar, dentro do envelope nº 1 “ Proposta de Preços”:

- Certificado de Conformidade vigente emitido por Organismo de Certificação e com a chancela do INMETRO, que comprove que as luminárias ofertadas já estão certificadas conforme Portaria nº 20/2017 INMETRO;
- Cópia da publicação no site do INMETRO (www.inmetro.gov.br/prodcert/produtos/lista.asp), mencionando as marcas e modelos ofertadas pela licitante estar vigente na data de validade;
- Registros, também emitidos pelo INMETRO, das marcas/modelos ofertados;
- Certificações/laudos comprovando todos os parâmetros mecânicos, elétricos e fotométricos através de testes de laboratórios acreditados pelo INMETRO dos modelos ofertados.
- Manual de instruções e CERTIFICADO de GARANTIA mínima de 05 ANOS emitido e assinado pelo fabricante com reconhecimento de Firma.

10.2 Além dos relatórios e ensaios acima mencionados, as luminárias deverão atender integralmente as

especificações contidas no presente Edital.

10.3 A licitante além de declarar em suas propostas marca/modelo de Relé Foto eletrônico ofertados, deverão apresentar, dentro do envelope nº 1 “ Proposta, a fim de atestar o atendimento as especificações exigidas, o catálogo do produto, válido, em língua portuguesa, cuja verificação poderá ser realizada através do site oficial do fabricante em caso de questionamentos durante a sessão.

10.4 Havendo necessidade, o(a) Pregoeiro(a) suspenderá temporariamente o Pregão para que seja analisada a compatibilidade dos produtos/materiais ofertados com as características constantes do presente Edital, podendo, a critério da equipe técnica do Pregão, serem solicitadas amostras ou documentação com informações técnicas dos produtos/materiais.

10.4.1 Ocorrendo a suspensão prevista no item 10.4, o(a) Pregoeiro(a) notificará os participantes da data e horário de reabertura do Pregão para conclusão da etapa de aceitação das propostas e consequente início das demais etapas do certame.

10.5 A desclassificação de uma proposta por incompatibilidade do produto/material ofertado com as especificações descritas no Anexo I (Termo de Referência) poderá, conforme caso e a juízo do(a) Pregoeiro(a), ser precedida de pareceres técnicos da equipe de apoio do Pregão, ou de técnicos pertencentes ao quadro de pessoal dos municípios consorciados ou, ainda, de pessoas físicas ou jurídicas externas a ela.

10.6 Se a proposta que apresentou o menor lance não for aceitável ou se o licitante não atender às exigências de habilitação contidas no item 11 deste Edital, o(a) Pregoeiro(a) examinará a proposta subsequente, e assim sucessivamente, na ordem de classificação, até a apuração de uma proposta que atenda às exigências deste Edital.

10.7 Qualquer interessado poderá requerer que se realizem diligências para aferir a exequibilidade e a legalidade das propostas, devendo apresentar as provas ou os indícios que fundamentam a suspeita.

11 DA HABILITAÇÃO DOS LICITANTES

11.1 Encerrada a etapa competitiva, para fins de habilitação neste Pregão, o licitante deverá apresentar dentro do **ENVELOPE Nº 02**, os documentos de habilitação a seguir:

11.1.1 HABILITAÇÃO JURÍDICA:

- a) registro comercial, no caso de empresa individual;
- b) ato constitutivo, estatuto ou contrato social em vigor, devidamente registrado, em se tratando de sociedades comerciais, e, no caso de sociedade por ações, acompanhado de documentos de eleição de seus administradores;
- c) decreto de autorização, em se tratando de empresa ou sociedade estrangeira em funcionamento no País, e ato de registro ou autorização para funcionamento expedido pelo órgão competente, quando a atividade assim o exigir.

11.1.2 REGULARIDADE FISCAL E TRABALHISTA:

- a) prova de inscrição no Cadastro Nacional de Pessoa Jurídica – CNPJ do Ministério da Fazenda;
- b) prova de inscrição no Cadastro de Contribuintes Estadual, ou Municipal, ou Distrito Federal, se houver, relativo ao domicílio ou sede do licitante, pertinente ao seu ramo de atividades;
- c) prova de regularidade com a Fazenda Federal (Certidão Negativa de Débito de Tributos e Contribuições Federais), com Receita Estadual (em vigor) e Municipal (em vigor), sendo a última do domicílio ou sede da licitante;
- d) prova de regularidade junto ao Fundo de Garantia por Tempo de Serviço (FGTS).
- e) Certidão de negativa de débitos trabalhistas (CNDT)

11.1.3 QUALIFICAÇÃO ECONÔMICO-FINANCEIRA

- a) balanço patrimonial e demonstrações contábeis do último exercício social, já exigíveis e apresentados na forma da lei, que comprovem a boa situação financeira da empresa, vedada a sua substituição por balancetes ou balanços provisórios, podendo ser atualizados por índices oficiais quando encerrado há mais de 3 (três) meses da data de apresentação da proposta;
 - a.1) no caso de empresa constituída no exercício social vigente, admite-se a apresentação de balanço patrimonial e demonstrações contábeis referentes ao período de existência da sociedade;
 - a.2) é admissível o balanço intermediário, se decorrer de lei ou contrato social/estatuto social, A figura do balanço intermediário deverá estar prevista no estatuto ou decorrer de lei
 - a.3) Caso o licitante seja cooperativa, tais documentos deverão ser acompanhados da última auditoria contábil-financeira, conforme dispõe o artigo 112 da Lei nº 5.764, de 1971, ou de uma declaração, sob as penas da lei, de que tal auditoria não foi exigida pelo órgão fiscalizador;

- b) A comprovação da situação financeira da empresa será constatada mediante obtenção de índices de Liquidez Geral (LG), Solvência Geral (SG) e Liquidez Corrente (LC), superiores a 1 (um) resultantes da aplicação das fórmulas:

$$LG = \frac{\text{Ativo Circulante} + \text{Realizável a Longo Prazo}}{\text{Passivo Circulante} + \text{Passivo Não Circulante}}$$

$$SG = \frac{\text{Ativo Total}}{\text{Passivo Circulante} + \text{Passivo Não Circulante}}$$

$$LC = \frac{\text{Ativo Circulante}}{\text{Passivo Circulante}}$$

b.1) As empresas que apresentarem resultado inferior ou igual a 1 (um) em qualquer dos índices de Liquidez Geral (LG), Solvência Geral (SG) e Liquidez Corrente (LC), deverão comprovar, considerados os riscos para a Administração, e, a critério da autoridade competente, o capital mínimo ou o patrimônio líquido mínimo de 10% (dez por cento) do valor estimado da contratação ou do item pertinente.

11.1.4 QUALIFICAÇÃO TÉCNICA

a) Apresentar 01 (um) Atestado de Aptidão Técnica, fornecido por pessoa jurídica de direito público ou privado, declarando ter a empresa licitante fornecido objeto pertinente e compatível em características, quantidades e prazos com o objeto desta licitação, de forma satisfatória.

b) Declaração da empresa com a indicação do Responsável Técnico pela execução dos serviços, acompanhada do Registro no CREA.

OBSERVAÇÃO 03: O Atestado de Aptidão Técnica deverá ter sido devidamente protocolado em entidade competente (CREA), e deverá vir acompanhado da respectiva CAT (Certidão de Acervo Técnico).

OBSERVAÇÃO 04: Somente será(ão) aceito(s) atestado(s) de capacidade técnico-operacional emitido(s) em nome da empresa licitante. Caso tenha havido alteração na razão social, só será considerado o atestado que estiver acompanhado da documentação que comprove a respectiva alteração contratual, devidamente autenticada pela Junta Comercial;

OBSERVAÇÃO 05: Não será(ão) aceito(s) atestado(s) de obra(s) inacabada(s), executada(s) parcialmente ou em consórcio com outras empresas;

OBSERVAÇÃO 06: Para os fins do art. 30, § 2.º, da Lei de Licitações, ficam definidas, como parcelas de maior relevância técnica e de valor significativo, as abaixo relacionadas:

Implantação de luminárias LED: mínimo de 12.000 (doze mil) pontos

OBSERVAÇÃO 07: O licitante poderá apresentar tantos atestados de aptidão técnica quantos julgar necessários para comprovar que já forneceu objeto compatível ao da licitação, destacando-se a necessidade desse(s) atestado(s) demonstrar(em) que o interessado forneceu anteriormente, pelo menos, o quantitativo solicitado no subitem anterior.

11.1.5 DOCUMENTOS COMPLEMENTARES:

a) Declaração de que não emprega menores de dezoito anos em trabalho noturno, perigoso ou insalubre e nem menores de dezesesseis anos em qualquer trabalho, salvo na condição de aprendiz, nos termos do inciso XXXIII do art. 7º da Constituição Federal de 1988 (Lei nº 9.854/99) conforme modelo do Anexo II deste Edital, assinada por representante legal da empresa.

b) Declaração da licitante de que não está cumprindo penalidade de inidoneidade, suspensão ou impedimento de licitar ou contratar com a Administração Pública, nos termos da Lei Federal 8.666/93, conforme modelo do Anexo II deste Edital, assinada por representante legal da empresa.

c) Declaração de Elaboração Independente de Proposta, conforme modelo do Anexo II deste Edital.

OBSERVAÇÃO 08: Caso as Declarações aqui citadas não tenham sido assinadas por sócio-gerente ou diretor da empresa, identificado no Ato Constitutivo, deverão ser acompanhadas de Procuração que conceda poderes ao signatário das Declarações.

11.2 DISPOSIÇÕES GERAIS DA HABILITAÇÃO

11.2.1 O Pregoeiro verificará o eventual descumprimento das condições de participação, especialmente quanto à

existência de sanção que impeça a participação no certame ou a futura contratação, mediante a consulta aos seguintes cadastros:

- a) Cadastro Nacional de Empresas Inidôneas e Suspensas (CEIS) do Portal da Transparência, mantido pela Controladoria-Geral da União (www.portaldatransparencia.gov.br/ceis);
- b) Cadastro Nacional de Condenações Cíveis por Ato de Improbidade Administrativa mantido pelo Conselho Nacional de Justiça (- www.cnj.jus.br/improbidade_adm/consultar_requerido.php);
- c) Cadastro de Fornecedores Impedidos de Licitar e Contratar com a Administração Pública Estadual - CFIL/RS – mantido pela Central de Licitações do Estado do Rio Grande do Sul (<http://www.celic.rs.gov.br/index.php?menu=empimpedidas&cod=16>)

OBSERVAÇÃO 09: *A consulta aos cadastros será realizada em nome da empresa licitante e também de seu sócio majoritário, por força do artigo 12 da Lei nº 8.429, de 1992, que prevê, dentre as sanções impostas ao responsável pela prática de ato de improbidade administrativa, a proibição de contratar com o Poder Público, inclusive por intermédio de pessoa jurídica da qual seja sócio majoritário.*

OBSERVAÇÃO 10: *Constatada a existência de sanção, o Pregoeiro reputará o licitante inabilitado, por falta de condição de participação.*

11.2.2 Os documentos apresentados devem estar com seu prazo de validade em vigor, a exceção do tratamento diferenciado constante na Lei Complementar nº 123, de 14 de dezembro de 2006 e suas alterações posteriores. Se este prazo não constar do próprio documento ou de lei específica, será considerado o prazo de validade de 6 (seis) meses, a contar de sua expedição. Documentos apresentados com a validade expirada acarretarão a inabilitação do proponente, ressalvado a comprovação de regularidade fiscal das empresas enquadradas como ME e EPP, que deverão apresentar toda a documentação exigida no edital, mesmo que apresente alguma restrição, porém, sendo exigido a comprovação de regularidade fiscal somente para efeito de assinatura do contrato, caso serem julgadas vencedoras do certame. (Art. 42 e 43, §§ 1º e 2º da LC 123/2006).

11.2.3 Havendo alguma restrição na comprovação da regularidade fiscal, será assegurado o prazo de 05 (cinco) dias úteis, cujo termo inicial corresponderá ao momento em que o proponente for declarado o vencedor do certame, prorrogáveis por igual período, a critério da Administração Pública, para a regularização da documentação, pagamento ou parcelamento do débito, e emissão de eventuais certidões negativas ou positivas com efeito de certidão negativa.

11.2.4 A não-regularização da documentação, no prazo previsto no §1º do Art. 44, da LC 123/2006, implicará decadência do direito à contratação, sem prejuízo das sanções previstas no Art. 81 da Lei nº 8.666, de 21 de junho de 1993, sendo facultado à Administração convocar os licitantes remanescentes, na ordem de classificação, para a assinatura do contrato, ou revogar a licitação.

11.2.5 A aceitação dos documentos, obtidos via internet, ficará condicionada à confirmação de sua validade, também por esse meio, pela Equipe de apoio ao Pregoeiro.

11.2.6 Se a licitante for a matriz, todos os documentos deverão estar em nome da matriz; se for a filial, todos os documentos deverão estar em nome da filial, exceto aqueles que pela própria natureza, forem comprovadamente emitidos apenas em nome da matriz.

11.2.7 Não serão aceitos documentos cujas datas e caracteres estejam ilegíveis ou rasurados de tal forma que não possam ser entendidos.

11.2.8 Na eventualidade de ser apresentado algum documento em língua estrangeira, deverá estar acompanhado da respectiva tradução para o idioma pátrio, feita por tradutor público juramentado.

11.2.9 Não serão aceitos protocolos de entrega ou solicitação de documento em substituição aos documentos requeridos no presente Edital e seu Anexo.

11.2.10 Após a análise da documentação, os Membros da Equipe de Apoio e o Pregoeiro rubricarão todas as folhas e demais documentos que integram o dossiê apresentado.

11.2.11 Se a licitante desatender às exigências habilitatórias, o (a) pregoeiro (a) examinará a oferta subsequente, verificando a sua aceitabilidade e procedendo à habilitação da proponente, na ordem de classificação, e assim sucessivamente, até a apuração de uma proposta que atenda ao edital, sendo a respectiva licitante declarada vencedora e a ela adjudicado o objeto do certame.

11.3 Estando a documentação de habilitação incompleta e/ou incorreta e/ou contrariando qualquer dispositivo deste Edital e seus Anexos, e afastada a possibilidade de concessão do prazo do subitem anterior, o Pregoeiro considerará a

proponente inabilitada.

11.4 Sendo considerada inabilitada a proponente cuja proposta tenha sido classificada em primeiro lugar, prosseguirá o Pregoeiro na abertura do envelope de documentação de habilitação da proponente classificada em segundo lugar e, assim sucessivamente, se for o caso, até a habilitação de uma empresa classificada, sem prejuízo de nova análise e negociação dos preços ofertados.

11.5 Na hipótese de inabilitação de todos os licitantes que participaram da disputa verbal, poderá ser convocado o primeiro dos licitantes remanescentes, para nova análise e negociação dos preços ofertados, e assim sucessivamente, até a habilitação de uma empresa classificada.

11.6 Constatando-se o atendimento das exigências fixadas no edital, a licitante classificada e habilitada, será declarada vencedora do certame, abrindo-se, neste momento, a oportunidade para manifestação da intenção de interpor recurso às licitantes.

11.7 Somente poderão participar da fase de recursos, as empresas cujos representantes estejam devidamente credenciados. Às empresas que tenha apresentado proposta e documentação, mas não estejam presentes ou devidamente representadas, fica prejudicada a interposição de recursos.

11.8 Na ausência de recursos, após a declaração da vencedora, encaminhar-se-á o processo ao Presidente do Consórcio para homologação do procedimento a seu critério e adjudicação do objeto ao vencedor.

11.9 Decididos os recursos eventualmente interpostos, observados os trâmites legais, será adjudicado o objeto da licitação à licitante vencedora e homologado o certame.

11.10 Os envelopes contendo a documentação relativa à habilitação das licitantes desclassificadas, bem como, os envelopes das licitantes classificadas, não declaradas vencedoras do certame, permanecerão sob custódia do Pregoeiro e sua Equipe de Apoio, até o recebimento definitivo dos itens ora licitados.

11.11 Da sessão pública deste pregão, lavrar-se-á ata circunstanciada na qual serão registrados todos os atos praticados, a qual, após ciência dos interessados, deverá ser assinada pelo Pregoeiro, demais membros da Equipe de Apoio e pelas licitantes presentes.

11.12 A proposta final ajustada ao último valor ofertado do licitante vencedor e os documentos exigidos para as fases de aceitação e de habilitação, deverão ser remetidos para o endereço eletrônico planejamento@comaja.com.br (assinada) em até 24 (vinte e quatro) horas, contadas a partir da solicitação do Pregoeiro.

11.13 Não será aceito o envio de documentos posteriormente ao prazo estipulado no subitem 11.12, ressalvada a hipótese do artigo 43, § 3º, da Lei nº 8.666/93.

11.14 A proposta e os documentos remetidos por meio eletrônico deverão ser apresentados em original ou por cópia autenticada, no prazo de até 05 (cinco) dias úteis, contados a partir da solicitação do Pregoeiro, para a ASSESSORIA DE PROJETOS E PLANEJAMENTO, situada na Rua General Câmara, nº 89, sala 01, Ibirubá, RS, CEP 98200-000.

11.15 Todos os documentos emitidos em língua estrangeira deverão ser entregues acompanhados da tradução para Língua Portuguesa, efetuada por Tradutor Juramentado e, também, devidamente consularizados ou registrados no Cartório de Títulos e Documentos.

11.16 Documentos de procedência estrangeira, mas emitidos em língua portuguesa, também deverão ser apresentados.

12 DA FASE RECURSAL

12.1 O Pregoeiro declarará o vencedor, e decorrida a fase de regularização fiscal de microempresa, empresa de pequeno porte ou sociedade cooperativa, se for o caso, concederá o prazo de no mínimo trinta minutos, para que qualquer licitante manifeste a intenção de recorrer, de forma motivada, isto é, indicando contra qual(is) decisão(ões) pretende recorrer, que

ficará registrada em ata, sendo-lhe concedido no próprio ato o prazo de 03 (três) dias corridos para apresentação das razões do recurso, ficando as demais licitantes desde logo intimadas para apresentar contrarrazões em igual número de dias, que começarão a correr do término do prazo da(s) recorrente(s), independentemente de qualquer comunicado, sendo-lhes assegurada vista do processo administrativo.

12.1.1 As razões de recurso deverão ser entregues no prazo supra ao CONSÓRCIO DE DESENVOLVIMENTO INTERMUNICIPAL DOS MUNICÍPIOS DO ALTO JACUÍ - COMAJA, sediado junto a Rua General Câmara, nº 89, sala 01, Ibirubá/RS, CEP 98200-000, nos dias úteis, no horário das 08:0h às 11:30h e das 13:30h às 17:00h, encaminhadas ao Presidente do Consórcio. Os autos do processo permanecerão com vista franqueada aos

interessados, no local e horários ora definidos.

12.1.2 O recurso será dirigido ao Presidente do Consórcio, sendo que o Pregoeiro poderá, no prazo de 05 (cinco) dias úteis, reconsiderar sua decisão ou fazê-lo subir ao Presidente do Consórcio, acompanhado de suas razões, devendo, neste caso, a decisão ser proferida dentro do prazo de 05 (cinco) dias úteis, contado da subida do recurso, sob pena de responsabilidade daquele que houver dado causa à demora.

12.2 Não serão reconhecidos os recursos interpostos fora dos prazos.

12.3 A falta de manifestação imediata e motivada da licitante quanto à intenção de recorrer, importará na decadência desse direito, ficando o Pregoeiro autorizado a adjudicar o objeto ao licitante declarado vencedor.

12.4 O acolhimento de recurso importará a invalidação apenas dos atos insuscetíveis de aproveitamento.

12.5 Os autos do processo permanecerão com vista aos interessados no endereço constante neste Edital. Não serão enviadas cópias de documentos por meio eletrônico.

13 DA ADJUDICAÇÃO E HOMOLOGAÇÃO

13.1 O objeto da licitação será adjudicado ao licitante declarado vencedor, por ato do Pregoeiro, caso não haja interposição de recurso, ou pela autoridade competente, após a regular decisão dos recursos apresentados.

13.2 Após a fase recursal, constatada a regularidade dos atos praticados, a autoridade competente homologará o procedimento licitatório. Decididos os recursos e constatada a regularidade dos atos praticados, a Autoridade Competente adjudicará o objeto e homologará o procedimento licitatório.

13.3 Como condição para a sua contratação o licitante vencedor deverá manter as mesmas condições de habilitação, prestar as informações solicitadas pela contratante, dentro dos prazos estipulados, durante toda a vigência da ata de registro de preços, bem como não transferir a outrem as obrigações decorrentes deste instrumento.

13.4 A Administração poderá dispensar o termo de contrato e optar por substituí-lo por outros instrumentos equivalentes, nos casos de compra com entrega imediata e integral dos bens adquiridos, dos quais não resultem obrigações futuras, nos termos do §4º do artigo 62 da Lei 8.666/93.

14 DA ATA DE REGISTRO DE PREÇOS

14.1 Homologada a Licitação, será formalizada a Ata de Registro de Preços, documento vinculativo obrigacional, com características de compromisso para a futura contratação, com o fornecedor primeiro classificado e, se for o caso, com os demais classificados que aceitarem fornecer o equipamento pelo preço do primeiro, obedecida a ordem de classificação e os quantitativos propostos.

14.2 A Ata de Registro de Preços estará integralmente vinculada ao presente Edital, inclusive a seus demais Anexos, em todas as suas cláusulas, e às Propostas recebidas e homologadas por ocasião da sessão pública do certame, independentemente de transcrição, bem como obedecerá, na íntegra, ao Decreto nº 14/2016 que regulamenta o Sistema de Registro de Preços no âmbito deste órgão, à Lei 8.666/93 e a toda a legislação pertinente.

14.3 Durante a vigência da Ata, os preços registrados serão fixos e irrevogáveis, exceto nas hipóteses decorrentes e devidamente comprovadas das situações previstas na alínea "d" do inciso II do art. 65 da Lei nº 8.666/1993 ou de redução dos preços praticados no mercado.

14.4 Mesmo comprovada a ocorrência de situação prevista na alínea "d" do inciso II do art. 65 da Lei nº 8.666/1993, o CONSÓRCIO, se julgar conveniente, poderá optar por cancelar a Ata e iniciar outro processo licitatório.

14.5 Comprovada a redução dos preços praticados no mercado nas mesmas condições do registro e definido o novo preçomáximo a ser pago pelo CONSÓRCIO, diretamente através dos MUNICÍPIOS CONSORCIADOS, o proponente registrado será por ela convocado para a devida alteração do valor registrado em Ata.

14.6 A existência de preços registrados não obriga o órgão gerenciador e nem os municípios consorciados participantes da Ata de Registro de Preços, a contratar, facultando-se a cada um destes, a realização de licitação específica para a aquisição pretendida, assegurada preferência ao fornecedor registrado em igualdade de condições.

14.7 A licitante vencedora terá o prazo de até 05 (cinco) dias úteis para assinar a Ata, contados da convocação, por escrito, do CONSÓRCIO.

14.8 Antes da assinatura da Ata de Registro de Preços será realizada consulta as suas condições de habilitação, que deverão ter sido mantidas.

14.8.1 Caso seja comprovada alguma pendência, a Empresa será notificada formalmente e ser-lhe-á concedido o prazo para sua regularização.

14.9 O prazo previsto no subitem 14.7 poderá ser prorrogado uma vez, por igual período, quando, durante o seu transcurso, for solicitado pelo fornecedor convocado, desde que ocorra motivo justificado e aceito pelo Consórcio.

14.11 No caso do fornecedor primeiro classificado, após convocado, não comparecer ou se recusar a assinar a Ata de Registro de Preços, sem prejuízo das cominações a ele previstas neste Edital, o CONSÓRCIO registrará os demais licitantes, na ordem de classificação.

15 DOS USUÁRIOS DA ATA DE REGISTRO DE PREÇOS

15.1 O CONSÓRCIO está neste edital qualificado, unicamente como órgão gerenciador do registro de preços, razão pela qual, poderão utilizar-se da Ata de Registro de Preços, e contratar a partir da mesma, todo e qualquer órgão público mediante prévia consulta ao órgão gerenciador, desde que devidamente comprovada a vantagem e respeitadas, no que couber, as condições e as regras estabelecidas na Lei n.º 8.666/1993, relativas à utilização do Sistema de Registro de Preços.

15.2 Em caso de eventual inadimplemento contratual, caberá ao órgão aderente a responsabilidade pela imposição de penalidade ao fornecedor faltoso, comunicando o fato ao órgão gerenciador.

15.3 Todo órgão, antes de contratar com o fornecedor registrado, deve assegurar-se que a contratação atende a seus interesses, sobretudo quanto aos valores praticados.

16 DO CANCELAMENTO DO REGISTRO DE PREÇOS

16.1 O Fornecedor terá seu registro cancelado quando:

16.1.1 Descumprir as condições da Ata de Registro de Preços.

16.1.2 Não retirar a respectiva nota de empenho no prazo estabelecido pela CONTRATANTE, sem justificativa aceitável;

16.2 O cancelamento de registro, nas hipóteses previstas, assegurados o contraditório e a ampla defesa, será formalizado por despacho da autoridade competente do CONTRATANTE.

16.3 O fornecedor poderá solicitar o cancelamento do seu registro de preço na ocorrência de fato superveniente que venha comprometer a perfeita execução contratual, decorrente de caso fortuito ou de força maior devidamente comprovado.

17 DO PREÇO E DA DOTAÇÃO ORÇAMENTÁRIA

17.1 As despesas decorrentes das aquisições, objeto do presente certame correrão a conta de dotação específica do orçamento do Órgão Participante, referente ao exercício de 2021 e seguintes.

17.1.1 O Órgão Participante quando da contratação/empenhamento especificará a classificação orçamentária.

18 DA RESPONSABILIDADE DA EMPRESA VENCEDORA

18.1 A licitante vencedora obriga-se cumprir as obrigações constantes deste edital e as relacionadas na MINUTA DA ATA DE REGISTRO DE PREÇO e MINUTA DE CONTRATO anexos a este Edital, bem como, do Termo de Referência (Anexo I deste Edital), sem prejuízo das decorrentes das normas, dos anexos e da natureza da atividade.

19 DA RESPONSABILIDADE DO ÓRGÃO PÚBLICO CONTRATANTE

19.1 O Município Contratante que utilizar-se do presente Registro de Preços, obriga-se a cumprir as obrigações relacionadas na MINUTA DA ATA DE REGISTROS DE PREÇO E MINUTA DE CONTRATO anexos a este Edital, bem como, do Termo de Referência (Anexo I deste Edital), sem prejuízo das decorrentes das normas, dos anexos e da natureza da atividade.

20 DAS SANÇÕES ADMINISTRATIVAS

20.1 Comete infração administrativa, nos termos da Lei n.º 10.520/2002 e suas alterações posteriores, a Licitante/Adjudicatária que:

20.1.1 Não assinar o contrato, quando convocada dentro do prazo de validade da proposta;

20.1.2 Apresentar documentação falsa;

20.1.3 Deixar de entregar os documentos exigidos no certame;

20.1.4 Não manter a sua proposta dentro de prazo de validade;

20.1.5 Comportar-se de modo inidôneo;

20.1.6 Cometer fraude fiscal;

20.1.7 Fizer declaração falsa;

20.1.8 Ensejar o retardamento da execução do certame;

20.1.9 Falhar ou fraudar na execução do contrato.

20.2 A Licitante/Adjudicatária que cometer qualquer das infrações discriminadas no subitem anterior ficará sujeita, sem prejuízo da responsabilidade civil e criminal, às seguintes sanções:

- 20.2.1** Multa de até 15% (quinze por cento) sobre o valor estimado do(s) item(s) prejudicado(s) pela conduta da Licitante;
- 20.2.2** Impedimento de licitar e de contratar com a Administração Pública e descredenciamento no SICAF, pelo prazo de até 5 (cinco) anos;
- 20.2.3** A penalidade de multa pode ser aplicada cumulativamente com as demais sanções.

20.3 Pela inexecução total ou parcial do objeto deste Pregão Presencial, a Administração poderá, garantida a prévia defesa, aplicar as seguintes sanções:

I - Advertência, notificada por meio de ofício, mediante contra-recibo do representante legal da Contratada, estabelecendo o prazo de 5 (cinco) dias úteis para que apresente justificativas para o atraso, que só serão aceitas mediante crivo da Administração.

II – Multa de mora no percentual correspondente a 0,3% (zero vírgula três por cento) por dia de atraso no cumprimento das obrigações assumidas, incidente sobre o valor do objeto não realizado, até a data do efetivo adimplemento, recolhido no prazo máximo de 15 (quinze) dias corridos, uma vez comunicada oficialmente.

II.a – A multa moratória será aplicada a partir do 2º (segundo) dias útil da inadimplência, contado da data definida para o regular cumprimento da obrigação.

III – Multa de 10% (dez por cento) sobre o valor do objeto não realizado, no caso de inexecução total ou parcial do objeto contratado, recolhida no prazo de 15 (quinze) dias corridos, contado da comunicação oficial, sem embargo de indenização dos prejuízos porventura causados à Administração.

IV – Suspensão temporária de participação em Licitação e impedimento de contratar com a Administração Pública, pelo prazo de até 2 (dois) anos;

V – Decorridos 30 (trinta) dias sem que a Contratada tenha iniciado a prestação assumida, estará caracterizada a inexecução da obrigação, ensejando a sua rescisão.

VI – A aplicação de multa por inexecução da obrigação independe da multa moratória eventualmente aplicada ou em fase de aplicação, sendo aplicada cumulativamente.

VII – Ficará impedida de licitar e de contratar com a Administração Pública, pelo prazo de até 5 (cinco) anos, garantido o direito prévio da citação e de ampla defesa, enquanto perdurarem os motivos determinantes da punição ou até que seja promovida a reabilitação perante a própria autoridade que aplicou a penalidade, a Licitante que convocada dentro do prazo de validade da sua proposta, não celebrar o Contrato ou instrumento equivalente, ensejar o retardamento da execução do seu objeto, não mantiver a proposta, falhar ou fraudar na execução do objeto pactuado, comportar-se de modo inidôneo ou cometer fraude fiscal.

VIII – As sanções previstas nos incisos I e VII desta cláusula poderão ser aplicadas juntamente com as dos incisos II e III, facultada a defesa prévia do interessado, no respectivo processo, no prazo de 5 (cinco) dias úteis, contados da notificação.

IX – Se a multa for de valor superior ao valor da garantia prestada, além da perda desta, responderá a Contratada pela sua diferença, a qual será descontada dos pagamentos devidos pela Administração ou, quando for o caso, cobrada judicialmente. X – As penalidades serão obrigatoriamente registradas no SICAF, e, no caso de suspensão de licitar, a Licitante/Contratada deverá ser descredenciada, por igual período, sem prejuízo das multas previstas no Edital e no Contrato e nas demais cominações legais, bem como, nos meios abaixo:

X.a - Cadastro Nacional de Empresas Inidôneas e Suspensas (CEIS) do Portal da Transparência, mantido pela Controladoria-Geral da União (www.portaldatransparencia.gov.br/ceis).

20.4 As sanções aqui previstas são independentes entre si, podendo ser aplicadas isoladas ou cumulativamente, sempre sem prejuízo de outras medidas cabíveis.

20.5 Em qualquer hipótese de aplicação de sanções será assegurado a licitante vencedora o contraditório e a ampla defesa.

21 DO PAGAMENTO E TERMO DE CONTRATO

21.1 As regras acerca do pagamento do valor contratual são as estabelecidas no Termo de Referência, anexo a este Edital.

22 DA SUBCONTRATAÇÃO

22.1 É vedada a subcontratação total do objeto do contrato bem como a subcontratação da parcela de maior relevância do projeto. O contratado, na execução do contrato, sem prejuízo das responsabilidades contratuais e legais, poderá subcontratar até 50% do objeto da presente licitação, devendo ser concedida prévia aprovação da contratante.

- 22.1.1.** Considera-se parcela de maior relevância, O FORNECIMENTO DE BENS (LUMINÁRIAS, RELÉS E BRAÇO).

22.2 A subcontratação depende de autorização prévia do MUNICÍPIO CONTRATANTE, a quem incumbe avaliar se a subcontratada cumpre os requisitos de qualificação técnica necessários para a execução do objeto.

22.3 Em qualquer hipótese de subcontratação, permanece a responsabilidade integral da CONTRATADA pela perfeita execução contratual, cabendo-lhe realizar a supervisão e coordenação das atividades da subcontratada, bem como responder perante a Contratante pelo rigoroso cumprimento das obrigações contratuais correspondentes ao objeto da subcontratação.

22.4 Não se admite a subcontratação para o fornecimento de bens, exceto quando estiver vinculado à prestação de serviços acessórios (instalação).

22.5 É vedada a subcontratação com outras licitantes participantes deste processo licitatório.

23. DA GARANTIA DE EXECUÇÃO CONTRATUAL

23.1 Como requisito essencial à assinatura do contrato, a Licitante vencedora prestará Garantia de Execução Contratual, no percentual de 0,5% (meio por cento) do valor do Contrato, para garantir integralmente todas as obrigações assumidas, inclusive indenizações a terceiros, multas e obrigações trabalhistas que venham a ser aplicadas, conforme disposto no art. 56,

§ 1º, da Lei nº 8.666/93, dentre as seguintes modalidades:

- 23.1.1** Seguro-garantia;
- 23.1.2** Fiança bancária;
- 23.1.3** Caução em dinheiro ou título da dívida pública.

23.2 O depósito de garantia de execução contratual deverá obedecer ao seguinte:

- 23.2.1** A garantia apresentada na modalidade seguro-garantia (em apólice nominal ao Contratante e emitido por seguradora brasileira ou autorizada a funcionar no Brasil) ou fiança bancária deverá ter prazo de validade de 3 (três) meses após o término da vigência do contrato e deverá ser acompanhado por documentos que atestem o poder de representação do signatário da apólice ou carta-fiança;
- 23.2.2** Caução em dinheiro deverá ser depositada na Caixa Econômica Federal, devendo a Licitante apresentar avia fornecida pela mesma;
- 23.2.3** Caso a opção seja por utilizar título da dívida pública como garantia, estes deverão ter sido emitidos sob a forma escritural, mediante registro em sistema centralizado de liquidação e de custódia autorizado pelo Banco Central do Brasil e avaliados pelos seus valores econômicos, conforme definido pelo Ministério da Fazenda.

23.3 Se o valor da garantia for utilizado em pagamento de qualquer obrigação, a Adjudicatária obriga-se a fazer a respectiva reposição no prazo máximo de 5 (cinco) dias úteis contados da data em que for notificada.

23.4 Na hipótese de prorrogação do prazo de vigência do contrato, a Contratada deverá apresentar prorrogação do prazo de validade da garantia e/ou complementação da mesma, para o caso de utilização de fiança bancária ou seguro garantia.

23.5 A CONTRATADA perderá a garantia de execução e a garantia adicional, se houver, quando:

- 23.5.1** Da inadimplência das obrigações e/ou rescisão do Contrato;
- 23.5.2** Quando do não recebimento provisório e/ou definitivo e/ou não aceitação pelo CONTRATANTE do objetocontratado.

23.6 A Garantia de Execução Contratual será liberada e restituída pela Entidade de Licitação após a execução do contrato, emissão do termo de recebimento definitivo, cessão de todas as obrigações assumidas pela contratada na assinatura do instrumento contratual e comprovação de manutenção das condições de habilitação.

24. DA FISCALIZAÇÃO E ACOMPANHAMENTO

24.1 Para o acompanhamento, controle, fiscalização e avaliação do objeto será indicado um servidor responsável, designado pelo gestor municipal, podendo ser auxiliado por outro servidor igualmente designado.

24.2 A fiscalização será exercida no interesse da Administração, não excluindo nem reduzindo a responsabilidade da contratada, inclusive perante terceiros, por qualquer irregularidade e, na sua ocorrência, não implicará a corresponsabilidade do Poder Público, de seus agentes ou prepostos.

24.3. Quaisquer exigências da fiscalização, dentro do objeto da licitação, deverão ser prontamente atendidas pela contratada, sem ônus para o município contratante.

25. DAS DIPOSIÇÕES FINAIS

- 25.1.** A autoridade competente para aprovação do procedimento licitatório somente poderá revogar a licitação por razões de interesse público decorrentes de fato superveniente devidamente comprovado, pertinente e suficiente para justificar tal conduta, devendo anulá-la por ilegalidade, de ofício ou por provocação de terceiros, mediante parecer escrito e devidamente fundamentado, dando ciência aos participantes, na forma da legislação vigente.
- 25.2.** Com base no parágrafo 3º do artigo 43, da Lei Federal nº 8.666/93 e suas alterações e atualizações posteriores, é facultado ao(à) Pregoeiro(a) ou à autoridade superior, em qualquer fase deste Pregão, promover diligências destinadas a esclarecer ou completar a instrução do processo, vedada a inclusão posterior de informação ou de documentos que deveriam constar originariamente da proposta ou da documentação.
- 25.3.** Os licitantes não terão direito à indenização em decorrência da anulação deste procedimento licitatório, ressalvado o direito, em caso de boa-fé, de ressarcimento pelos encargos que tiverem suportado no cumprimento da obrigação assumida.
- 25.4.** O desatendimento de exigências formais não essenciais não importará no afastamento do licitante, desde que seja possível a aferição das suas qualificações e a exata compreensão da sua proposta, durante a realização da sessão pública de pregão.
- 25.5.** Os licitantes assumem todos os custos de preparação e apresentação de suas propostas e o CONSÓRCIO não será, em nenhum caso, responsável por esses custos, independentemente da condução ou do resultado do procedimento licitatório.
- 25.6.** Nenhuma indenização será devida às licitantes pela elaboração e/ou apresentação de quaisquer documentos relativos a esta licitação;
- 25.7.** Os proponentes são responsáveis pela fidelidade e legitimidade das informações e dos documentos apresentados em qualquer fase da licitação;
- 25.8.** Fica a licitante ciente de que a apresentação da proposta implica a aceitação de todas as condições deste Edital e seus anexos (Termo de Referência e demais anexos), bem como à submissão às disposições da Lei Federal nº 8.666/93, Lei Federal nº 10.520/2002 e demais normas complementares, que disciplinam a licitação em epígrafe e integrarão o ajuste correspondente.
- 25.9.** Até a entrega da Nota de Empenho poderá a licitante vencedora ser excluída da licitação, sem direito a indenização ou ressarcimento e sem prejuízo de outras sanções cabíveis, se o Consórcio ou a Prefeitura Municipal tiver conhecimento de qualquer fato ou circunstância superveniente, anterior ou posterior ao julgamento desta licitação, que desabone sua idoneidade ou capacidade financeira, técnica ou administrativa.
- 25.10.** O desatendimento de exigências formais não essenciais, não importará no afastamento da licitante, desde que possíveis a aferição da sua qualificação e a exata compreensão de sua proposta, durante a realização da sessão pública do Pregão Presencial, e desde que não configure infração ao princípio da vinculação ao instrumento convocatório.
- 25.11.** As normas que disciplinam este pregão serão sempre interpretadas em favor da ampliação da disputa entre as interessadas, sem comprometimento da segurança do futuro contrato.
- 25.12.** Não havendo expediente ou ocorrendo qualquer fato superveniente que impeça a realização do certame na data marcada, a sessão será automaticamente transferida para o primeiro dia útil subsequente, no mesmo horário e local anteriormente estabelecidos, desde que não haja comunicação do Pregoeiro em contrário;
- 25.13.** Caso a sessão não possa ser concluída até o horário final do expediente, a mesma será suspensa e reiniciada no primeiro dia útil seguinte, observados o mesmo horário e local.
- 25.14.** As decisões do Pregoeiro serão comunicadas mediante publicação no órgão de imprensa oficial do Consórcio, salvo com referência àquelas que, lavradas em ata, puderem ser feitas diretamente aos representantes legais das licitantes presentes ao evento, ou, ainda, por intermédio de ofício, desde que comprovado o seu recebimento, principalmente, quanto ao resultado de:
- judgamento deste Pregão;
 - recurso porventura interposto.
- 25.15.** A contratada obriga-se a aceitar nas mesmas condições contratuais, os acréscimos ou supressões que se fizerem necessários no montante de até 25% (vinte e cinco inteiros por cento) do valor inicial Contratado;
- 25.16.** Os envelopes “Documentação e Proposta”, não abertos, ficarão à disposição das licitantes pelo período de 30 (trinta)



Consórcio de Desenvolvimento Intermunicipal dos
Municípios do Alto Jacuí e Alto da Serra do Botucaraí | RS



Rota
das
Terras

ENCANTADAS
Recantos, contos e histórias
do povo gaúcho

dias úteis, contado do encerramento da licitação. Transcorrido o prazo regulamentar para interposição de recurso contra o resultado da licitação ou, se for o caso, denegados os recursos interpostos, os mesmos serão destruídos pela Administração Municipal.

25.17 Na contagem dos prazos estabelecidos neste Edital e seus Anexos, excluir-se-á o dia do início e incluir-se-á o do vencimento. Só se iniciam e vencem os prazos em dias de expediente no Consórcio;

25.18 Os casos omissos serão resolvidos pelo Pregoeiro, com observância das disposições constantes das Lei Federal 10.520/2002, e subsidiariamente a Lei Federal 8.666/1993 e legislação correlata.

25.19. As questões decorrentes da execução deste instrumento, que não possam ser dirimidas administrativamente, poderão ser processadas e julgadas no FORO DA COMARCA DE IBIRUBÁ, ESTADO DO RIO GRANDE DO SUL, com exclusão de qualquer outro.

Ibirubá, 30 de abril de 2021.

MARCI ROSSATTO FREDI
Presidente do COMAJA

JOÃO ERNESTO JUNG
SCHEMMER
Secretário Executivo

**ANEXO I
TERMO DE REFERÊNCIA
PREGÃO PRESENCIAL 01/2021**

**REGISTRO DE PREÇO PARA FUTURA E EVENTUAL AQUISIÇÃO DE
LUMINÁRIAS INSTALADAS COM TECNOLOGIA LED, PARA ATENDIMENTO AOS
MUNICÍPIOS CONSORCIADOS AO COMAJA – RS.**

1 INTRODUÇÃO

O presente termo de referência estabelece os critérios e exigências mínimas a serem atendidas para o Registro de preço para futura e eventual aquisição de luminárias instaladas com tecnologia LED nos pontos de ILUMINAÇÃO PÚBLICA para atendimento aos Municípios pertencentes ao COMAJA – RS.

Os quantitativos estabelecidos neste anexo, são meramente estimativos, não estando a Administração Pública obrigada a proceder a sua contratação.

Além das exigências aqui especificadas, os equipamentos deverão estar de acordo com as Normas, Portarias e Instruções Técnicas vigentes dentro do território Nacional.

2 JUSTIFICATIVA E OBJETIVO

Os avanços nas tecnologias de iluminação, somados as necessidades da municipalidade: que vão do embelezamento do patrimônio municipal ao aumento do nível de segurança da comunidade, vem trazendo às diversas administrações municipais do Brasil o desafio de eficientizar seus parques luminotécnicos, gastando menos energia e melhorando o nível de iluminação das vias e espaços públicos.

Nesse sentido vários esforços vem sendo empregados para viabilizar o investimento inicial da eficientização do parque luminotécnico ou de até de parte dele. Muitos municípios de pequeno e médio porte vem tendo grandes dificuldades em viabilizar a eficientização de grande parte do seu parque (acima de 50%), pois a Parceria Público Privada torna-se inviável econômica e juridicamente e não há recurso próprios suficientes para iniciar o processo independentemente.

A solução encontrada para pequenos e médios municípios é a eficientização de quase da totalidade do seu parque, com o pagamento parcelado em 60 vezes, honrado de acordo com o superávit existente e com a economia de energia gerada pelas eficientizações.

Diante do exposto, este termo de referência tem como objetivo eficientizar a totalidade do parque luminotécnico dos municípios pertencentes ao COMAJA.

2.1- Da justificativa para enquadramento como bem e serviços comuns

Embora a Lei do Pregão nos forneça um conceito do tipo aberto sobre o que seja comum, após analisar três aspectos, quais sejam: a possibilidade de padronizar o objeto por meio de critérios objetivos de desempenho e qualidade comuns no mercado correspondente; se havia disponibilidade neste mercado deste sistema, e verificado se as especificações adotadas eram usuais neste mesmo mercado, a presente aquisição foi considerada comum, uma vez que nada mais são que equipamentos produzidos em linha pelas indústrias, e verificou-se que as especificações eram usuais nesse mercado.

O objeto a ser contratado enquadra-se na categoria de bens/serviços comuns de que trata a Lei nº 10.520/02, por possuir padrões de desempenho e qualidade objetivamente definidos, mediante as especificações usuais do mercado, podendo, portanto, ser licitado por meio da modalidade Pregão.

Conforme advoga Marçal Justen Filho, in verbis: “bem ou serviço comum é aquele que se apresenta sob identidade e características padronizadas e que se encontra disponível, a qualquer tempo, num mercado próprio”.

Portanto, a definição de “bens e serviços comuns” inclui o simples, o padronizado, o rotineiro e ainda os que possam ser objetivamente descritos, sendo este o entendimento do Tribunal de Contas da União. Podendo, portanto, ser licitado por meio da modalidade Pregão.

A decisão por registrar preços deu-se pelo fato desta contratação atender a um Projeto que está sendo implantado em toda região de abrangência do CONSÓRCIO, atendendo assim a vários órgãos dos municípios, em concordância com o Sistema de Registro de Preços previsto no art. 15 da Lei nº 8.666, de 21 de junho de 1993.

A licitação em tela, objeto deste Termo de Referência, será levada a cabo por meio de seleção de propostas pela modalidade de licitação **PREGÃO PRESENCIAL** e pelo tipo **MENOR PREÇO GLOBAL considerando-se um LOTE único dividido em ITENS**, na forma prevista no art. 45, §1º, I da Lei nº 8.666/93.

2.2 - Da justificativa para aquisição em lote único – Menor Preço Global

Embora o sistema de registro de preços, registra-se que o julgamento deverá ocorrer de modo global para o LOTE integral com a sua composição. Revela-se *inviável, promover a adjudicação por vários itens, para o caso em tela, sendo fortes as razões a demonstrar ser esse o critério que conduzirá a contratações economicamente mais vantajosas.*

O § 3º DO ART. 3º da Instrução Normativa nº 2/08 da Secretaria de Logística e Tecnologia da Informação do Ministério do Planejamento, Orçamento e Gestão, que nos serve de referência, prevê excepcionalmente a possibilidade de a Administração instaurar licitação global, em que serviços distintos podem ser licitados e contratados conjuntamente, desde que formalmente comprovado que: I - o parcelamento torna o contrato técnica, econômica e administrativamente inviável ou provoca a perda de economia de escala; e II - os serviços podem ser prestados por empresa registrada e sob fiscalização de um único conselho regional de classe profissional, quando couber.

A licitação para contratação deste objeto em único LOTE se justifica pela necessidade de preservar a integridade qualitativa do objeto, vez que a eventual opção por vários fornecedores implicaria em incompatibilidade tecnológica ou descontinuidade da padronização, bem assim em dificuldades gerenciais, até mesmo, aumentar os custos; temos a

finalidade de formar um todo unitário, a exemplo de Ata de Registro de Preços firmada em 2010 pela Agência Nacional de Águas – ANA.

O parcelamento do objeto, nos termos do art. 23, §1º, da Lei nº 8.666/1993, neste caso, não se demonstra técnica e economicamente viável. A licitação para contratação deste objeto em único lote não tem a finalidade de reduzir o caráter competitivo da licitação. Visa, tão somente, garantir a gerência segura aquisição, e principalmente, promover ampla competição necessária em um processo licitatório. Mas também, busca atingir a sua finalidade e efetividade, que é a de atender a contento as necessidades das mais diversas Administrações Públicas (Municípios Consorciados) reunidas através do Consórcio COMAJA, conforme demonstrado nos autos processuais, especificamente nos artefatos da IN 04/2010 emitida pela Secretária de Logística e Tecnologia da Informação (que dispõe sobre o processo de contratação de Soluções de Tecnologia da Informação pelos órgãos integrantes do Sistema de Administração dos Recursos de Informação e Informática (SISP) do Poder Executivo Federal), que nos serve de referência.

Sendo assim, para que o projeto de modernização do parque de iluminação pública dos 29 municípios consorciados ao COMAJA é que se faz necessário o acesso por estes Entes Públicos ao presente Sistema de Registro de Preço, com julgamento pelo menor Preço Global, buscando o atendimento ao princípios constitucionais e da Administração Pública.

3 SITUAÇÃO ATUAL:

A parte do sistema de iluminação pública dos municípios do COMAJA e conveniados participantes desta licitação, na qual a eficientização é objetivada apresenta as seguintes características:

- Número de pontos luminosos (lâmpadas) instalados: 42.349
- Luminárias: predominantemente abertas sem alojamento para reator
- Lâmpadas: predominantemente a vapor de Sódio
- Reatores: em sua maioria eletromagnéticos de baixa perda e alto fator de potência uso externo.
- Acionamentos individuais através de rele foto eletrônico na maioria dos pontos.

Os tipos, potências e quantidades de lâmpadas existentes por município estão demonstrados nas tabelas anexas a esse termo de referência. Abaixo é mostrada a tabela com a quantidade total de pontos que se espera eficientizar, em cada município integrante do COMAJA, CONFRON e CIRENOR e outros Municípios Conveniados:

COMAJA	Pontos
Almirante Tamandaré do Sul	430
Barros Cassal	698
Ibirapuitã	544
Jacuzinho	199
Mormaço	422
Salto do Jacuí	1.396
Tio Hugo	590
Não Me Toque	2.684
TOTAIS	6.963

CONFRON	Pontos
Alecrim	801
Santa Rosa	10.103
Horizontina	3.492
Porto Lucena	698
Candido Godoi	828
Porto Mauá	422
Três de Maio	3.707
Tuparandi	1.312
Sete de Setembro	505
Dr Mauricio Cardoso	974
Alegria	505
Independência	768
Paim Filho	795
TOTAIS	24.910

CIRENOR	Pontos
Barracão	910
Cacique Doble	881
Capão Bonito do Sul	309
Caseiros	563
Ibiraiaras	903
Machadinho	1.148
Sananduva	2.325
Vila Langaro	243
São José do Ouro	1.275
Ibiaçá	685
TOTAIS	9.242

Outros	Pontos
Gramado dos Loureiros	260
Entre Rios do Sul	673
Trindade do Sul	301
TOTAIS	1.234

Os pontos indicados na tabela acima, são **responsáveis por 98% do gasto** dos municípios com energia elétrica da iluminação pública, pagos para as respectivas concessionárias. Os demais pontos não são substituíveis por luminárias tipo pública, sendo instalados em postes ornamentais, refletores, luminárias decorativas, etc.

4 DOS ITENS

4.1 LUMINÁRIAS TIPO PÚBLICO LED

As luminárias serão do tipo pública com tecnologia LED, equipadas obrigatoriamente com chip SMD, classificação CUTOFF, e TIPO II. MÉDIA, (não sendo aceita luminárias com Chip On Board-COB). Com alimentação dos LEDs em corrente contínua (DC), vida útil do conjunto 90.000 horas @L70 com declaração de garantia das luminárias LED, por defeito de fabricação, pelo prazo mínimo de 05 (cinco)

anos, expedida e assinada pelo fabricante da luminária e com Certificação conforme Portaria 20 do INMETRO e certificação PROCEL.

Procel Selo de Eficiência Energética:

O Selo e Certificação Procel de Economia de Energia ou simplesmente Selo Procel, instituído por meio de Decreto Presidencial de 08 de dezembro de 1993, é um produto desenvolvido e concedido pelo Programa Nacional de Conservação de Energia Elétrica – Procel, que tem na Centrais Elétricas Brasileiras S.A - Eletrobrás sua secretaria executiva.

O Selo e Certificação Procel tem por objetivo orientar o consumidor no ato da compra, indicando os produtos que apresentam os melhores níveis de eficiência energética dentro de cada categoria. Também objetiva estimular a fabricação e a comercialização de produtos mais eficientes, contribuindo para o desenvolvimento tecnológico e a redução de impactos ambientais. (Fonte: <http://www.inmetro.gov.br/consumidor/pbeselo.asp#:~:text=O%20Selo%20Procel%20tem%20por,energ%C3%A9tica%20de%20ntro%20de%20cada%20categoria.>)

As Luminárias ainda deverão atender as seguintes especificações, sendo aceita a tolerância de 10% na potência solicitada da luminária (W), para mais ou para menos, em relação a potência e fluxo luminoso descritos com base nos dados declarados nos ensaios apresentados, mantendo-se a eficiência mínima solicitada.

- a) Driver com saída em corrente/tensão contínua (DC) com no mínimo 89% de eficiência com tensão de entrada em 120V;
- b) Tensão de entrada 100~300 Vca (Full range);
- c) Frequência de entrada 60 Hz;
- d) Controle de corrente em malha fechada;
- e) Base para relé foto eletrônico 7 pinos;
- f) Driver dimerizável padrão 1-10V;
- g) Corpo fabricado em alumínio injetado;
- h) Acabamento em pintura eletrostática na cor cinza;
- i) Lentes dos LEDs em policarbonato, sem demais refratores;
- j) Temperatura ambiente de operação -25°C a 45°C ± 5°C;
- k) Protetor de surtos 10kV/12kA integrado ao corpo da luminária;
- l) Cabo de proteção PE para aterramento;
- m) Classificação das Luminárias TIPO II MÉDIA;

4.1.1 - ITEM 1 – Aquisição e instalação da LUMINÁRIA LED 40W com certificado de avaliação da

conformidade, válido, de acordo com a Portaria 20 do INMETRO.

Para esse item, além das já mencionadas, as especificações são as seguintes:

- a) Potência **40 [W]**;
- b) Fluxo Luminoso **6.000 [lm]**;
- c) Eficiência Luminosa mínima **150 [lm/W]**;
- d) Índice de reprodução de cor mínimo **70 [%]**;
- e) Temperatura de cor dos LEDs **4.000 [K]**;

4.1.2 - ITEM 2 – Aquisição e instalação da LUMINÁRIA LED 60W com **certificado de avaliação da conformidade**, válido, de acordo com a Portaria 20 do INMETRO.

Para esse item, além das já mencionadas, as especificações são as seguintes:

- a) Potência **60[W]**;
- b) Fluxo Luminoso **8.700 [lm]**;
- c) Eficiência Luminosa mínima **145 [lm/W]**;
- d) Índice de reprodução de cor mínimo **70 [%]**;
- e) Temperatura de cor dos LEDs **4000 [K]**;

4.1.3 - ITEM 3 – Aquisição e instalação da LUMINÁRIA LED 90W com **certificado de avaliação da conformidade**, válido, de acordo com a Portaria 20 do INMETRO.

Para esse item, além das já mencionadas, as especificações são as seguintes:

- a) Potência **90 [W]**;
- b) Fluxo Luminoso **13.500 [lm]**;
- c) Eficiência Luminosa mínima **150 [lm/W]**;
- d) Índice de reprodução de cor mínimo **70 [%]**;
- e) Temperatura de cor dos LEDs **4.000 [K]**;

4.1.4 - ITEM 4 – Aquisição e instalação da LUMINÁRIA LED 150 W com **certificado de avaliação da conformidade**, válido, de acordo com a Portaria 20 do INMETRO.

Para esse item, além das já mencionadas, as especificações são as seguintes:

- a) Potência **150 [W]**;
- b) Fluxo Luminoso **22.500 [lm]**;
- c) Eficiência Luminosa mínima **150 [lm/W]**;
- d) Índice de reprodução de cor mínimo **70 [%]**;
- e) Temperatura de cor dos LEDs **4.000 [K]**;

4.1.5 - ITEM 5 – Aquisição e instalação da LUMINÁRIA LED 180 W com **certificado de avaliação da**

conformidade, válido, de acordo com a Portaria 20 do INMETRO.

Para esse item, além das já mencionadas, as especificações são as seguintes:

- a) Potência Total **180 [W]**;
- b) Fluxo Luminoso **27.900 [lm]**;
- c) Eficiência Luminosa mínima **155 [lm/W]**;
- d) Índice de reprodução de cor mínimo **70 [%]**;
- e) Temperatura de cor dos leds **4000 [K]**;

4.3 - ITEM 6 – Aquisição e instalação do RELÉ FOTO ELETRÔNICO com o catálogo do produto, válido.

As proponentes deverão prever a utilização em cada luminária de um relé foto controlador eletrônico para controle automático de iluminação corpo em policarbonato e contato 3 pinos, com as seguintes especificações:

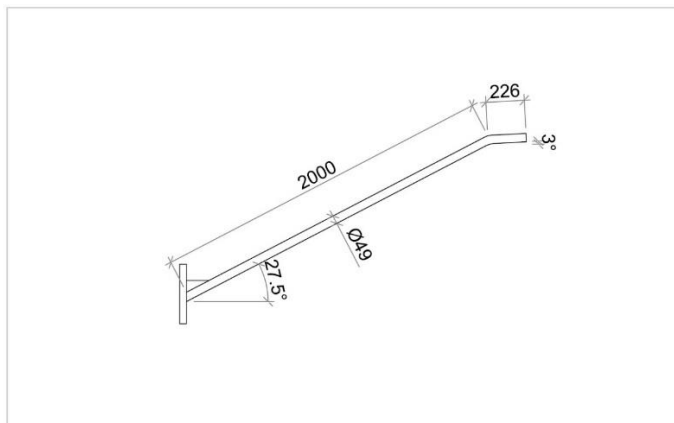
- a) Tensão de entrada 105~305 V
- b) Grau de Proteção IP-67
- c) Invólucro com proteção contra raios UV
- d) Frequência de entrada 50 ou 60 Hz
- e) Contatos de carga com capacidade para 14.000 operações ou mais
- f) 5 a 15 lux para ligar
- g) 30 lux para desligar
- h) Temperatura de trabalho de -5°C a +50°C
- i) Consumo máximo 0,92W
- j) Proteção contra surtos de tensão com varistor tipo 160j
- k) Máxima potência de comando: 1000W ou 1800VA
- l) Garantia do produto de 5 anos.

4.4 – Aquisição e Instalação de BRAÇO DE ILUMINAÇÃO PÚBLICA

Galvanizado por imersão a quente com camada de 100 micras de média e 86 no ponto mínimo, espessura da chapa #2,5mm, com sapata de fixação, possuir furo para dois parafusos ØM16, mm.

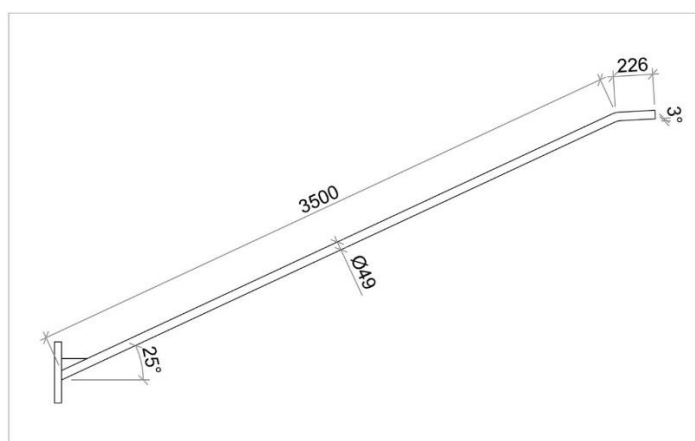
4.4.1 - ITEM 7 – MODELO 1 - Braço de 2 Metros

Dimensões em milímetros conforme figura abaixo:



4.4.2 - ITEM 8 – MODELO 2 - Braço de 3,5 metros

Dimensões em milímetros conforme figura abaixo:



5 SUBSTITUIÇÃO DA LUMINÁRIA

As luminárias deverão ser fornecidas na ponta dos braços de iluminação pública, para tanto deverão ser realizadas as seguintes previsões:

- Mão-de-obra para troca das luminárias e materiais adicionais necessários para garantir a conexão com a rede da concessionária conforme normativas vigentes;
- Deverão **obrigatoriamente** ser substituídos todos os cabos internos aos braços;
- Destinação final das lâmpadas e relés removidos para local adequado;
- Transportes das luminárias e reatores em local indicado pela administração, dentro dos limites do município;

6 SUBSTITUIÇÃO DE BRAÇO

Os braços deverão ser fornecidos fixado nos postes de distribuição, para tanto deverão ser

realizadas as seguintes previsões:

- a) Parafusos ou cintas adicionais necessários a substituição.
- b) Transportes dos braços retirados para local indicado pela administração, dentro dos limites do município.

7 DA GARANTIA

7.1 As luminárias e relés deverão possuir termo de garantia expedido diretamente pelo fabricante.

7.2 A garantia deverá ser de 05 (cinco) anos de funcionamento para a luminária e relés, a partir da data da nota de venda ao consumidor, contra qualquer defeito dos componentes, controlador, dispositivos, materiais, montagem, instalação ou de fabricação das luminárias e relés.

7.3 A garantia é do tipo “balcão”, onde o município irá retirar a luminária do ponto e encaminhar para a contratada, onde a mesma irá avaliar, providenciar conserto ou troca junto ao fabricante e reencaminhar para o município no endereço indicado.

7.3.1 Em caso de devolução das luminárias e relés para reparo ou substituição do item, dentro do período de garantia contratual, as despesas decorrentes do transporte para envio correrão por conta do contratante, e despesas de retorno do material correrão por conta do contratado.

7.4 Em caso de defeito dentro do prazo da garantia contratual, o fornecedor terá o prazo estabelecido pelo CDC (Código de Defesa do Consumidor), contados a partir da comunicação, por escrito, pelo município para o fornecedor, para sanear o defeito.

7.5 As luminárias e relés fornecidas em substituição às defeituosas somente serão aceitas após a aprovação dessas novas luminárias e relés pelo município.

7.6 As condições de garantia estipuladas aplicam-se também às luminárias e relés fornecidas em substituição às defeituosas.

8 DO PAGAMENTO

8.1 O pagamento das aquisições ocorrerá em até 60 (sessenta) parcelas mensais, fixas e consecutivas, onde o primeiro pagamento ocorrerá em 30 (trinta) dias após o início da execução contratual, obedecendo os prazos de vigência avençadas entre Contratante e Contratada.

8.2 O pagamento somente será autorizado depois de efetuado o “atesto” pelo servidor competente na nota fiscal apresentada.

8.3 Havendo erro na apresentação da Nota Fiscal ou dos documentos pertinentes à contratação, ou, ainda, circunstância que impeça a liquidação da despesa, como, por exemplo, obrigação financeira pendente, decorrente de penalidade imposta ou inadimplência, o pagamento ficará sobrestado até que a Contratada providencie as medidas saneadoras. Nesta hipótese, o prazo para pagamento iniciar-se-á após a comprovação da regularização da situação, não acarretando qualquer ônus para a Contratante.

8.4 Constatando-se, junto as certidões de regularidade fiscal, a situação de irregularidade da contratada, será providenciada sua advertência, por escrito, para que, no prazo de 5 (cinco) dias úteis, regularize sua situação ou, no mesmo prazo, apresente sua defesa. O prazo poderá ser prorrogado uma vez, por igual período, a critério da contratante.

8.5 Não havendo regularização ou sendo a defesa considerada improcedente, a contratante deverá comunicar aos órgãos responsáveis pela fiscalização da regularidade fiscal quanto à inadimplência da contratada, bem como

quanto à existência de pagamento a ser efetuado, para que sejam acionados os meios pertinentes e necessários para garantir o recebimento de seus créditos.

8.6 Persistindo a irregularidade, a contratante deverá adotar as medidas necessárias à rescisão contratual nos autos do processo administrativo correspondente, assegurada à contratada a ampla defesa.

8.7 Quando do pagamento, será efetuada a retenção tributária prevista na legislação aplicável.

8.8 A Contratada regularmente optante pelo Simples Nacional, nos termos da Lei Complementar nº 123, de 2006, não sofrerá a retenção tributária quanto aos impostos e contribuições abrangidos por aquele regime. No entanto, o pagamento ficará condicionado à apresentação de comprovação, por meio de documento oficial, de que faz jus ao tratamento tributário favorecido previsto na referida Lei Complementar. Não serão efetuados pagamentos por meio de títulos de cobrança bancária.

8.9 No momento do pagamento será realizada consulta “on line” para verificação quanto ao cumprimento das obrigações fiscais e trabalhistas correspondentes.

8.10 Caso haja aplicação de multa, o valor será descontado de qualquer fatura ou crédito existente no MUNICÍPIO em favor da EMPRESA ou da garantia apresentada. Caso esse valor seja superior ao crédito eventualmente existente, a diferença será cobrada administrativamente ou judicialmente, se necessário.

8.11 Fica desde já reservado ao MUNICÍPIO o direito de suspender o pagamento, até a regularização da situação, se, no ato da entrega e/ou na aceitação dos materiais, equipamentos e serviços, forem identificadas imperfeições e/ou divergências em relação às especificações técnicas contidas neste instrumento e seus Anexos.

8.12 A critério do MUNICÍPIO, poderão ser utilizados os pagamentos devidos para cobrir possíveis despesas com multas, indenização ou outras responsabilidades da EMPRESA.

9 DO TERMO DE CONTRATO

9.1 Após a homologação da licitação, em sendo realizada a contratação, será firmado Termo de Contrato.

9.2 O adjudicatário terá o prazo de 05 (cinco) dias úteis, contados a partir da data de sua convocação, sob pena de decair do direito à contratação, sem prejuízo das sanções previstas neste Edital.

9.3 Alternativamente à convocação para comparecer perante o órgão para a assinatura do Termo de Contrato, a Administração poderá encaminhá-lo para assinatura ou aceite da Adjudicatária, mediante correspondência postal com aviso de recebimento (AR) ou meio eletrônico, para que seja assinado ou aceito no prazo de 05 (cinco) dias, a contar da data de seu recebimento.

9.4 O prazo de vigência da contratação será de 60 (sessenta) meses.

9.5 O prazo de vigência de execução contratual será de 90 (noventa) dias.

9.5.1 O prazo previsto no subitem anterior poderá ser prorrogado uma vez, por igual período, quando, durante o seu transcurso, for solicitado pelo fornecedor convocado, desde que ocorra motivo justificado e aceite pelo Município Contratante.

9.6 Se o adjudicatário, no ato da assinatura do Termo de Contrato, não comprovar que mantém as mesmas condições de habilitação, ou quando, injustificadamente, recusar-se à assinatura, poderá ser convocado outro licitante, desde que respeitada a ordem de classificação, para, após a verificação da aceitabilidade da proposta, negociação e comprovados os requisitos de habilitação, celebrar a contratação, sem

prejuízo das sanções previstas neste Edital e das demais cominações legais.

10 DO PRAZO DE EXECUÇÃO DO CONTRATO

10.1 O prazo de início de execução das instalações dos bens é de 15 (quinze) dias, contados do recebimento da Ordem de Execução emitida pelo município contratante, nos locais indicados pela contratante.

10.2 Os bens serão recebidos provisoriamente no prazo de 10 (dez) dias, pelo(a) responsável pelo acompanhamento e fiscalização do contrato, para efeito de posterior verificação de sua conformidade com as especificações constantes neste Termo de Referência e na proposta.

10.3 Os bens poderão ser rejeitados, no todo ou em parte, quando em desacordo com as especificações constantes neste Termo de Referência e na proposta, devendo ser substituídos no prazo de 10 (dez) dias, a contar da notificação da contratada, às suas custas, sem prejuízo da aplicação das penalidades.

10.4 Os bens serão recebidos definitivamente no prazo de 30 (trinta) dias, contados do recebimento provisório, após a verificação da qualidade e quantidade do material e consequente aceitação mediante termo circunstanciado.

10.5 Na hipótese de a verificação a que se refere o subitem anterior não ser procedida dentro do prazo fixado, reputar-se-á como realizada, consumando-se o recebimento definitivo no dia do esgotamento do prazo.

10.6 O recebimento provisório ou definitivo do objeto não exclui a responsabilidade da contratada pelos prejuízos resultantes da incorreta execução do contrato.

Ibirubá, 30 de abril de 2021

Marcia Rossato Fredi
Presidente

João Ernesto Jung Schemmer
Secretário Executivo

Daniel Solleti da Silva
Assessora de Projetos e Planejamento

Everton Lagemann
Diretor do Departamento de Agricultura e Meio
Ambiente

ANEXO I-A – QUADRO DE POTÊNCIA ATUAL POR MUNICÍPIO

Abaixo segue o quadro de potência com as quantidades e potências das luminárias do parque de iluminação pública de cada um dos municípios integrantes do COMAJA, CONFRON, AMUNOR e outros Municípios conveniados a qual foram fornecidas pelas concessionárias de energia no ano de 2020:

QUANTITATIVOS DO CONSÓRCIO COMAJA

Almirante Tamandaré do Sul		QUANTIDADE
Tipo	Potência da Lâmpada [W]	
Vapor de Sódio	70	168
Vapor de Sódio	150	107
Vapor de Sódio	250	123
Vapor de Sódio	500	2
Vapor de Sódio	1000	2
Vapor de Mercúrio	125	13
Vapor de Mercúrio	400	3
Fluorescente	20	6
Vapor Misto	100	1
TOTAL DE PONTOS		425

Barros Cassal		QUANTIDADE
Tipo	Potência da Lâmpada [W]	
Vapor Misto	160	1
Vapor de Mercúrio	125	596
Vapor de Mercúrio	250	101
TOTAL DE PONTOS		698

Ibirapuitã		QUANTIDADE
Tipo	Potência da Lâmpada [W]	
Vapor de Sódio	70	495
Vapor de Sódio	150	41
Vapor de Sódio	400	3
Vapor Metálico	70	5
TOTAL DE PONTOS		544

Jacuizinho		QUANTIDADE
Tipo	Potência da Lâmpada [W]	
Vapor de Sódio	70	4
Vapor de Sódio	150	75
Vapor de Sódio	400	5
Vapor de Mercúrio	125	105
Vapor de Mercúrio	250	3
Vapor de Mercúrio	40	3
Vapor Misto	160	4
TOTAL DE PONTOS		199

Mormaço		QUANTIDADE
Tipo	Potência da Lâmpada [W]	
Vapor de Sódio	70	322
Vapor de Sódio	150	2
Vapor Metálico	250	13
Vapor Metálico	400	76
Vapor de Mercúrio	125	9
TOTAL DE PONTOS		422

Salto do Jacuí		QUANTIDADE
Tipo	Potência da Lâmpada [W]	
Vapor de Sódio	70	865
Vapor de Sódio	150	467
Vapor de Sódio	250	40
Vapor de Sódio	400	24
TOTAL DE PONTOS		1396

Tio Hugo		QUANTIDADE
Tipo	Potência da Lâmpada [W]	
Vapor de Sódio	70	469
Vapor de Sódio	100	43
Vapor de Sódio	250	73
Vapor de Mercúrio	400	5
TOTAL DE PONTOS		590

Não Me Toque		QUANTIDADE
Tipo	Potência da Lâmpada [W]	
Vapor de Sódio	70	1608
Vapor de Sódio	125	2
Vapor de Sódio	150	265
Vapor de Sódio	250	210
Vapor de Sódio	400	26
Vapor de Mercúrio	125	39
Vapor de Mercúrio	400	504
Fluorescente	40	7
Led	150	23
TOTAL DE PONTOS		2.684

QUANTITATIVOS DO CONSÓRCIO CONFRON

Alecrim		QUANTIDADE
Tipo	Potência da Lâmpada [W]	
Vapor de Sódio	70	637
Vapor de Sódio	150	146
Vapor de Sódio	400	4
Led	30	13
Vapor de Mercúrio	125	1
TOTAL DE PONTOS		801

Santa Rosa		QUANTIDADE
Tipo	Potência da Lâmpada [W]	
Vapor de Sódio	70	6226
Vapor de Sódio	100	1064
Vapor de Sódio	150	965
Vapor de Sódio	250	1385
Vapor de Sódio	400	8
Vapor de Mercúrio	70	1
Vapor de Mercúrio	150	1
Fluorescente	40	132
Vapor Metálico	70	4
Vapor Metálico	250	1
Led	20	2
Led	113	79
Led	150	105
Led	58	48
Led	60	82
TOTAL DE PONTOS		10.103

Horizontalina		QUANTIDADE
Tipo	Potência da Lâmpada [W]	
Vapor de Sódio	70	1718
Vapor de Sódio	150	546
Vapor de Sódio	250	904
Vapor de Sódio	400	274
Vapor de Mercúrio	70	11
Vapor de Mercúrio	125	2
Vapor Metálico	70	16
Vapor Metálico	1000	1
Vapor Metálico	150	3
Vapor Metálico	250	2
Vapor Metálico	400	3
Led	40	10
Led	100	2
TOTAL DE PONTOS		3.492

Porto Lucena		QUANTIDADE
Tipo	Potência da Lâmpada [W]	
Vapor de Sódio	70	188
Vapor de Sódio	150	90
Vapor de Sódio	250	140
Fluorescente	59	1
Fluorescente	25	10
Fluorescente	35	264
Fluorescente	45	1
Led	30	3
Led	100	1
TOTAL DE PONTOS		698

Cândido Godoi		QUANTIDADE
Tipo	Potência da Lâmpada [W]	
Vapor de Sódio	70	169
Vapor de Sódio	150	71
Vapor de Sódio	250	304
Vapor de Mercúrio	70	10
Vapor de Mercúrio	125	230
Vapor de Mercúrio	150	7
Vapor Mercúrio	250	1
Fluorescente	40	9
Led	18	13
Led	50	6
Led	300	8
TOTAL DE PONTOS		828

Porto Mauá		QUANTIDADE
Tipo	Potência da Lâmpada [W]	
Vapor de Sódio	70	99
Vapor de Sódio	150	292
Vapor de Sódio	250	2
Led	9	2
Led	20	18
Led	30	1
Led	100	8
TOTAL DE PONTOS		422

Três de Maio		QUANTIDADE
Tipo	Potência da Lâmpada [W]	
Vapor de Sódio	70	2416
Vapor de Sódio	150	884
Vapor de Sódio	250	
Vapor de Sódio	400	173
Fluorescente	40	4
Vapor Metálico	250	1
Led	20	1
Led	25	4
Led	30	2
Led	70	2
Led	150	220
TOTAL DE PONTOS		3.707

Tuparandi		QUANTIDADE
Tipo	Potência da Lâmpada [W]	
Vapor de Sódio	70	908
Vapor de Sódio	100	102
Vapor de Sódio	150	287
Vapor de Mercúrio	500	4
Vapor Metálico	250	1
Led	30	10
TOTAL DE PONTOS		1.312

SETE DE SETEMBRO		QUANTIDADE
Tipo	Potência da Lâmpada [W]	
Vapor de Sódio	70	11
Vapor de Sódio	150	15
Vapor de Sódio	250	342
Vapor de Sódio	400	121
Fluorescente	40	15
Led	150	1
TOTAL DE PONTOS		505

Dr Mauricio Cardoso		QUANTIDADE
Tipo	Potência da Lâmpada [W]	
Vapor de Sódio	70	610
Vapor de Sódio	150	29
Led	50	181
Led	60	71
Led	65	9
Led	100	74
TOTAL DE PONTOS		974

Alegria		QUANTIDADE
Tipo	Potência da Lâmpada [W]	
Vapor Sódio	70	11
Vapor de Sódio	150	15
Vapor de Sódio	250	342
Vapor de Sódio	400	121
Fluorescente	40	15
Led	150	1
TOTAL DE PONTOS		505

Independência		QUANTIDADE
Tipo	Potência da Lâmpada [W]	
Vapor Sódio	70	257
Vapor de Sódio	150	315
Vapor de Sódio	250	158
Vapor Metálico	250	1
Fluorescente	40	32
Mista	250	5
TOTAL DE PONTOS		768

Paim Filho		QUANTIDADE
Tipo	Potência da Lâmpada [W]	
Vapor de Sódio	70	216
Vapor de Sódio	150	338
Vapor de Sódio	250	192
Vapor de Sódio	400	3

Vapor de Mercúrio	125	3
Vapor de Mercúrio	250	2
Vapor Mercúrio	400	2
Vapor Metálico	250	12
Vapor Metálico	400	5
Fluorescente	60	9
Led	50	10
Led	100	3
TOTAL DE PONTOS		795

QUANTITATIVOS DO CONSÓRCIO CIRENOR

Barracão		QUANTIDADE
Tipo	Potência da Lâmpada [W]	
Vapor de Sódio	70	101
Vapor de Sódio	100	3
Vapor de Sódio	150	51
Vapor de Sódio	250	56
Vapor de Sódio	400	92
Vapor de Mercúrio	80	2
Vapor de Mercúrio	125	421
Vapor Metálico	400	11
Vapor Metálico	150	4
Vapor Metálico	250	69
Fluorescentes	25	1
Fluorescentes	44	4
Mista	250	3
Led	10	1
Led	20	4
Led	30	8
Led	80	1
Led	150	76
Led	200	2
TOTAL DE PONTOS		910

Cacique Doble		QUANTIDADE
Tipo	Potência da Lâmpada [W]	
Vapor de Sódio	70	402
Vapor de Sódio	150	68
Vapor de Sódio	250	92
Vapor de Sódio	400	39

Vapor de Mercúrio	250	2
Vapor de Mercúrio	125	3
Vapor Mercúrio	70	1
Vapor Metálico	70	1
Vapor Metálico	400	19
Vapor Metálico	150	2
Vapor Metálico	250	19
Fluorescentes	13	12
Fluorescentes	15	1
Fluorescentes	250	1
Fluorescentes	28	1
Fluorescentes	40	6
Fluorescentes	42	1
Fluorescentes	46	1
Fluorescentes	85	11
Fluorescentes compacta	30	1
Fluorescentes compacta	45	7
Fluorescentes compacta	59	23
Fluorescentes compacta	65	1
Fluorescentes compacta	9	1
Led	100	3
Led	10	2
Led	14	1
Led	150	1
Led	15	42
Led	30	102
Led	40	1
Led	50	4
Mista	250	10
TOTAL DE PONTOS		881

Capão Bonito do Sul		QUANTIDADE
Tipo	Potência da Lâmpada [W]	
Vapor de Sódio	70	51
Vapor de Sódio	150	28
Vapor de Sódio	250	151
Vapor de Mercúrio	250	2
Mista	250	25
Mista	70	12
Vapor Metálico	250	12
Led	30	3
Led	20	5
Fluorescente	40	7
Fluorescente	25	9
Fluorescente	85	4
TOTAL DE PONTOS		309

Caseiros		QUANTIDADE
Tipo	Potência da Lâmpada [W]	
Vapor de Sódio	70	165
Vapor de Sódio	150	362
Vapor de Sódio	250	5
Vapor de Mercúrio	150	1
Vapor Metálico	150	2
Vapor Metálico	250	14
Fluorescentes	25	8
Fluorescentes	44	5
Led	40	1
TOTAL DE PONTOS		563

Ibiraiaras		QUANTIDADE
Tipo	Potência da Lâmpada [W]	
Mista	160	1
Vapor de Sódio	70	10
Vapor de Sódio	100	2
Vapor de Sódio	150	737
Vapor de Sódio	250	18
Vapor de Mercúrio	150	18
Vapor de Mercúrio	250	3
Fluorescente Compacta	45	62
Vapor Metálico	150	3
Vapor Metálico	250	9
Led	10	6
Led	50	29
Led	100	5
TOTAL DE PONTOS		903

Vila Lângaro		QUANTIDADE
Tipo	Potência da Lâmpada [W]	
Vapor de Sódio	150	70
Vapor de Sódio	250	40
Vapor de Sódio	400	133
TOTAL DE PONTOS		243

Machadinho	

Tipo	Potência da Lâmpada [W]	QUANTIDADE
Vapor de Sódio	70	865
Vapor de Sódio	100	9
Vapor de Sódio	125	1
Vapor de Sódio	150	165
Vapor de Sódio	250	5
Vapor de Mercúrio	70	1
Fluorescente	40	18
Fluorescente	100	5
Led	12	6
Led	20	7
Led	30	4
Led	40	2
Led	50	2
Mista	150	1
Vapor Sódio	400	8
Vapor Sódio	55	1
Vapor Metálico	150	23
Vapor Metálico	160	5
Vapor Metálico	250	11
Vapor Metálico	400	9
TOTAL DE PONTOS		1.148

Sananduva		QUANTIDADE
Tipo	Potência da Lâmpada [W]	
Incandescente	60	2
Vapor de Sódio	70	1436
Vapor de Sódio	125	28
Vapor de Sódio	150	394
Vapor de Sódio	250	201
Vapor de Mercúrio	125	83

Vapor de Mercúrio	150	2
Fluorescente	40	29
Vapor Metálico	150	20
Vapor Metálico	250	17
Led	50	8
Led	100	5
Mista	160	100
TOTAL DE PONTOS		2.325

São José do Ouro		QUANTIDADE
Tipo	Potência da Lâmpada [W]	
Vapor de Sódio	70	470
Vapor de Sódio	150	171
Vapor de Sódio	250	9
Vapor de Sódio	400	8
Vapor de Mercúrio	70	2
Vapor de Mercúrio	125	6
Vapor de Mercúrio	400	9
Vapor de Mercúrio	250	9
Fluorescente	40	27
Led	50	34
Led	100	35
Led	200	2
Led	150	100
Vapor Metálico	150	4
Vapor Metálico	250	6
Vapor Metálico	400	384
TOTAL DE PONTOS		1.275

Ibiaçá		QUANTIDADE
Tipo	Potência da Lâmpada [W]	
Vapor de Sódio	150	284
Vapor de Sódio	250	139
Vapor de Mercúrio	125	93
Fluorescente	40	25
Led	100	36
Led	150	84
Led	180	9
Vapor Metálico	250	12
Vapor Metálico	400	3
TOTAL DE PONTOS		685

QUANTITATIVOS OUTROS PARTICIPANTES

Gramado dos Loureiros		QUANTIDADE
Tipo	Potência da Lâmpada [W]	
Vapor de Sódio	150	89
Vapor de Sódio	250	171
TOTAL DE PONTOS		260

Entre Rios do Sul	

Tipo	Potência da Lâmpada [W]	QUANTIDADE
Vapor de Sódio	150	621
Vapor de Sódio	250	10
Vapor de Sódio	400	42
TOTAL DE PONTOS		673

Trindade do Sul		QUANTIDADE
Tipo	Potência da Lâmpada [W]	
Vapor de Sódio	70	208
Vapor de Sódio	250	64
Vapor de Sódio	400	29
TOTAL DE PONTOS		301

ANEXO I- B – PLANILHA ORÇAMENTÁRIA

PLANILHA ORÇAMENTÁRIA					
ITEM	DESCRIÇÃO	UNIDADE	QUANTIDADE	Preço Unitário	Preço Total por item
1	Luminária LED 40W instaladas, com materiais necessários.	Peça	30.359	R\$ 1.225,41	R\$ 37.447.304,19
2	Luminária LED 60W instaladas, com materiais necessários.	Peça	4.017	R\$ 1.435,62	R\$ 5.766.885,54
3	Luminária LED 90W instaladas, com materiais necessários.	Peça	10.045	R\$ 1.991,54	R\$ 20.005.19,30
4	Luminária LED 150W instaladas, com materiais necessários.	Peça	8.847	R\$ 2.416,17	R\$ 21.375.855,99
5	Luminária LED 180W instaladas, com materiais necessários.	Peça	1.775	R\$ 2.725,61	R\$ 4.837.957,75
6	Relé Fotoeletrônico instalado.	Peça	55.053	R\$ 53,79	R\$ 2.961.300,87
7	Braço de Iluminação Pública Modelo 1 instalado, com materiais necessários	Peça	38.538	R\$ 299,47	R\$ 11.540.974,86
8	Braço de Iluminação Pública Modelo 2 instalado, com materiais necessários.	Peça	16.516	R\$ 489,88	R\$ 8.090.858,08
TOTAL					R\$ 112.026.156,58

*Tendo em vista que os quantitativos de luminárias e os quadros de potências fornecidos pelos municípios são baseados nos inventários realizados pelas concessionárias de energia elétrica que os atendem, durante o ano de 2019 e 2020, e que podem ter ocorrido expansões e alterações no quadro atual, optou-se por aumentar o quantitativo de todos os itens numa média de 30%, buscando evitar eventuais faltas de quantidades dos itens para os órgãos participantes neste processo licitatório bem como para quantitativos referente a equipamentos de reserva.

**ANEXO I-C – MODELO DE PROPOSTA DE PREÇOS
(PODE SER SUBSTITUÍDA PELO ARQUIVO IMPRESSO DO KIT PROPOSTA)**

Ao COMAJA

Pregão Presencial 01/2021

Menor Preço Global

Sistema de Registro de Preços

Proposta que faz a empresa _____, inscrita no CNPJ n.º _____ e inscrição estadual n.º _____, estabelecida no(a) _____, para o fornecimento descrito(a)(s) na tabela a seguir, de acordo com todas as especificações e condições do Instrumento Convocatório e seus Anexos.

DADOS DA EMPRESA

Os dados da nossa empresa são:

- a) Razão Social: _____
b) CNPJ (MF) n.º: _____
c) Representante (s) legal (is) com poderes para assinar o contrato:
_____(nome, nacionalidade, estado civil, profissão, endereço)_____
d) CPF: _____ RG ----- _____
e) Inscrição Estadual n.º: _____
f) Endereço: _____
g) Fone: _____ Fax: _____ E-mail: _____
h) CEP: _____
i) Cidade: _____ Estado: _____

MEMÓRIA DE CÁLCULO

ITEM	DESCRIÇÃO	UNI	MARCA/MODELO	QTTDADE	Preço Unitário	Preço Total por item
1	Luminária LED 40W instaladas, com materiais necessários.	Peça		30.359		R\$
2	Luminária LED 60W instaladas, com materiais necessários.	Peça		4.017		R\$
3	Luminária LED 90W instaladas, com materiais necessários.	Peça		10.045		R\$
4	Luminária LED 150W instaladas, com materias necessários.	Peça		8.847		R\$
5	Luminária LED 180W instaladas, com materiais necessários.	Peça		1.775		R\$
6	Relé Fotoeletrônico instalado.	Peça		55.053		R\$
7	Braço de Iluminação Pública Modelo 1 instalado, com materiais necessários	Peça		38.538		R\$
8	Braço de Iluminação Pública Modelo 2 instalado, com materias necessários.	Peça		16.516		R\$
TOTAL GLOBAL						R\$

ANEXO II
DECLARAÇÕES OBRIGATÓRIAS

Pregão Presencial 01/2021
Menor Preço Global
Sistema de Registro de Preços

Prezados Senhores,

A empresa _____ inscrita no CNPJ sob nº

_____, por intermédio de seu representante legal o (a) Sr (a)
_____, titular da Carteira de Identidade nº _____ e do CPF nº

DECLARA:

- 1) **ATENDIMENTO AO ART. 7º, INCISO V DA LEI 8666/93**, acrescido pela Lei 9.854/99, que não emprega menor de 18 anos em trabalho noturno, perigoso ou insalubre e não emprega menor de 17 anos;
() Ressalva: contrata menor, a partir de 14 anos, na condição de aprendiz (em caso afirmativo, assinalar a ressalva);
- 2) **INEXISTÊNCIA DE FATO IMPEDITIVO PARA HABILITAÇÃO**: que, até a presente data, inexistem fato(s) impeditivo(s) para a sua habilitação, estando ciente da obrigatoriedade de declarar ocorrências posteriores e que comunicará fato superveniente e impeditivo de habilitação;
- 3) **DE CONHECIMENTO DO INSTRUMENTO CONVOCATÓRIO**: ter recebido todos os documentos e informações, conhecer e acatar as condições para o cumprimento das obrigações objeto da Licitação, aceitando todos os termos do presente Edital;
- 4) **DE INEXISTÊNCIA DE IMPEDIMENTO PARA PARTICIPAÇÃO**: que não está impedida de transacionar com a Administração Pública; Que não foi apenada com rescisão de contrato, que por deficiência dos serviços prestados, quer por motivo igualmente grave, no transcorrer dos últimos (5) cinco anos; Que não incorre nas demais condições impeditivas previstas no art. 9º da Lei Federal 8.666/93, consolidada pela Lei Federal 8.883/93.
- 5) **DE ELABORAÇÃO INDEPENDENTE DE PROPOSTA**: que a proposta apresentada foi elaborada de maneira independente, que não tentou influir na decisão de qualquer outro potencial participante desta licitação, e que com estes ou com outras pessoas não discutiu nem recebeu informações;
- 6) **DECLARAÇÃO DE REQUISITOS DE HABILITAÇÃO DE NÃO TER SIDO DECLARADO INIDÔNEO**: que está ciente e cumpre plenamente os requisitos da habilitação e entrega os envelopes contendo a indicação do objeto e do preço oferecidos conforme especificado no Edital e de que não foi declarada inidônea para licitar com o poder público em qualquer esfera, ciente da obrigatoriedade de declarar ocorrências posteriores;
- 7) **DECLARAÇÃO DE VÍCULO EMPREGATÍCIO**: que não possui vínculo empregatício com órgão ou entidade pública da administração direta e indireta e que não possui em seu quadro societário servidor da ativa, ou empregado de empresa pública, ou de sociedade de economia mista.

Por ser verdade, firmamos o presente.

Local e data

Nome do representante legal
Assinatura e carimbo

OBS.:
ESTA DECLARAÇÃO DEVE OBRIGATORIAMENTE SER ENTREGUE FORA DOS ENVELOPES, SOB PENA DE SER A LICITANTE IMPEDIDA DE PARTICIPAR DO CERTAME.

**DECLARAÇÃO DE ENQUADRAMENTO DA EMPRESA COMO MICROEMPRESA OU
EMPRESA DE PEQUENO PORTE**

**Pregão Presencial 01/2021
Menor Preço Global
Sistema de Registro de Preços**

Eu, _____,
(nome completo do Representante Legal da empresa licitante)
e

_____CRC nº _____,
(nome completo do Contador da empresa licitante e nº registro entidade de classe)

Para fins de participação no presente **Pregão Presencial** do CONSÓRCIO, declaramos,
sob as penas da Lei, que a empresa

(nome da pessoa jurídica)

Cumpre os requisitos estabelecidos no artigo 3º (terceiro) da Lei Complementar nº 123, de 14 de dezembro de 2006 e está apta a usufruir do tratamento favorecido estabelecido nos artigos 42 ao 49 da referida Lei.

Declaramos, ainda, que não existe qualquer impedimento entre os previstos nos incisos do § 4º do artigo 3º da Lei Complementar nº 123/2006.

_____, ____ de _____ de -x-x-x.

(empresa proponente)

C.N.P.J.

(assinatura e carimbo do representante legal)

(assinatura e carimbo do Contador)

Obs.: Esta declaração deverá ser apresentada fora dos envelopes, e somente para empresas nesta condição, dispensada para as demais.

**MINUTA DA ATA DE REGISTRO DE PREÇOS
PREGAO PRESENCIAL PARA REGISTRO DE PREÇOS Nº _____/20____**

No dia _____ de _____ de 20____, o **CONSÓRCIO INTERMUNICIPAL DOS MUNICÍPIOS DO ALTO JACUÍ E ALTO DA SERRA DO BOTUCARAÍ RS - COMAJA**, situado na Rua do Comércio, -x-x-x-, sala -x-x-x-, na cidade de Ibirubá, RS, inscrito no CNPJ sob o nº 03.656.200/0001-95, neste ato representada pelo seu Presidente **MARCIA ROSSATTO FREDI**, inscrita no CPF sob o nº -x-x-x-x-, portador da Carteira de Identidade nº -x-x-x-x- SSP-RS, considerando o julgamento da licitação na modalidade PREGÃO, na forma presencial, PARA REGISTRO DE PREÇOS nº ____/2021, publicada no _____, no dia ____/____/20____, RESOLVE registrar o(s) preço(s) da empresa indicada e qualificada nesta ATA, de acordo com a classificação por ela alcançada e na quantidade cotadas, atendendo as condições previstas no Edital e anexos, sujeitando-se as partes às normas constantes na Lei nº 8.666, de 21 de junho de 1993 e suas alterações, e das demais normas legais aplicáveis, e em conformidade com as disposições a seguir:

1 – DO OBJETO

1.1 – A presente Ata tem por objeto o Registro de Preços, por meio de Pregão Presencial tendo por fim a aquisição mediante Registro de Preços de ~~-X-X-X-X-X-X-X-~~, de acordo com as especificações, quantidades e demais condições constantes do Termo de referência e seus anexos do **Edital do Pregão Presencial para Registro de Preços nº XXX /2021**, que é parte integrante desta Ata, assim como a proposta vencedora, independentemente de transcrição.

2 – DOS PREÇOS, ESPECIFICAÇÕES E QUANTITATIVOS

19.1 – O(s) preço(s) registrado(s), a(s) especificação(ões) do(s) objeto(s), a(s) quantidade(s), fornecedor(es) e as demais condições ofertadas na(s) proposta(s) são as que seguem:

-X-X-X-X-X-X-

TRANSCREVER A TABELA DE ITEM, SUB-ITENS, VALORES E MARCAS

3 – VALIDADE DA ATA

3.1 – A presente Ata de Registro de Preços tem vigência de 12 (doze) meses contados da data da sua assinatura, com **eficácia legal após a publicação do seu extrato**, tendo início e vencimento em dia de expediente, devendo-se excluir o primeiro e incluir o último, não podendo ser prorrogada.

4 – DAS OBRIGAÇÕES DA CONTRATANTE E CONTRATADA

4.1- As obrigações da CONTRATADA e da CONTRATANTE são aquelas previstas no Anexo I do Edital e Minuta de Contrato.



Consórcio de Desenvolvimento Intermunicipal dos
Municípios do Alto Jacuí e Alto da Serra do Botucarai | RS



Rota
das
Terras

ENCANTADAS
Recantos, contos e histórias
do povo gaúcho

5 – CONDIÇÕES GERAIS

5.1 – As condições gerais do fornecimento do(s) produto(s), tais como os prazos para entrega e recebimento do(s) objeto(s), as obrigações da Administração e do fornecedor registrado, penalidades e demais condições do ajuste, encontram-se definidos no Termo de Referência.

5.2 – Para firmeza e validade do pactuado, a presente Ata foi lavrada em 03 (três) vias de igual teor, que, depois de lida e achada em ordem, vai assinada pelas partes.

Ibirubá, RS, em ____ de _____ de 20----.

-x-x-x-

Representante legal
Empresa –x-x-x-

Marcia Rossatto Fredi

Presidente
COMAJA

ANEXO V
MINUTA DE CONTRATO

Pregão Presencial COMAJA - SRP nºxx /2021
Menor Preço Global por lote
Sistema de Registro de Preços

CONTRATO N.º _____ QUE ENTRE SI CELEBRAM O
MUNICÍPIO _____ E A EMPRESA (nome) _____

Aos dias do mês de do ano de 2021, **IDENTIFICAÇÃO DO ÓRGÃO PÚBLICO CONTRANTE** -x-x-x-x- x-x-x-x-x-x, com sede na Rua -x-x-x-x-x-xx, nº -x-x-x-x, na cidade de -x-x-x-x, UF -x-x-x, inscrito no CNPJ sob nº -----, por seu representante legal Sr(a). -x-x-x-x-x-x, CIC/MF nº, RG..... doravante denominada apenas **CONTRATANTE**, e **IDENTIFICAÇÃO DA EMPRESA CONTRATADA** , inscrita no CNPJ/CPF sob nº,, com endereço junto a Rua....., neste ato representada por, doravante denominada apenas **CONTRATADA**, celebram o presente CONTRATO, em observância ao processo de Licitação Pregão Presencial n.º 000/2021, regendo-se pela Lei Federal nº 8.666/93 e suas alterações e atualizações posteriores, as normas da Lei nº 8.078, de 11 de setembro de 1990 (Código de Defesa do Consumidor), pelo Código Civil Brasileiro e legislação estadual pertinente, assim como pelas condições do Edital, pelos termos da proposta e cláusulas seguintes:

CLÁUSULA PRIMEIRA - DO OBJETO E EXECUÇÃO

1.1 O presente contrato tem por objeto a contratação dos seguintes itens:

Item	Descrição	Quantidade	Valor Unitário	Valor Total

CLÁUSULA SEGUNDA - DOS VALORES E CRÉDITOS ORÇAMENTÁRIOS

2.1 O valor estimado total do presente Contrato é de R\$____(____), de acordo com os valores especificados na Proposta, Cronograma Físico-Financeiro e homologação do RP XXX/2021.

2.2 No preço acima estabelecido estão computadas todas as despesas diretas e indiretas relacionadas à execução dos serviços, tais como: fornecimento de todos os componentes necessários para utilização do Sistema, mão de obra especializada, utilizados na execução dos serviços, inclusive pelos materiais complementares, treinamento, bem como, as despesas necessárias, não cabendo, pois, qualquer reivindicação da contratada a título de reembolso.

2.3 Os valores serão revistos, se comprovada, previamente, pela CONTRATADA, a ocorrência do desequilíbrio econômico-financeiro do contrato na forma prevista no art. 65, II, "d", da Lei Federal n.º 8 666. de 21 de junho de 1993.

2.4 Todas as despesas decorrentes da execução dos serviços a que alude este Contrato, correrão à conta dos recursos consignados na Fonte de Recurso_____, Elemento de Despesa_____, referente o exercício de 2021 e seguintes.

CLÁUSULA TERCEIRA – DA VIGÊNCIA CONTRATUAL

3.1 A vigência contratual será de 60 (sessenta) meses, tendo o início em_____e término em_____. O prazo de execução é de 90 (noventa) dias, contados a partir da data estabelecida na ordem de serviço pela CONTRATANTE.

3.2 O prazo de emissão do Termo de Recebimento Provisório é de 10 (dez) dias, contado a partir da comunicação

FOLHA TIMBRADA DO MUNICÍPIO CONTRATANTE
escrita da CONTRATADA informando que o serviço foi concluída, após verificar o atendimento das condições contratuais, assinado pelas partes, e desde que não haja pendência a solucionar.

3.3 O prazo de emissão do Termo de Recebimento Definitivo é de até 30 (trinta) dias, contado a partir da emissão do Termo de Recebimento Provisório, após a realização de inspeção, comprovando a adequação do objeto aos termos contratuais e desde que não haja pendência a solucionar.

3.5 A eventual reprovação dos produtos e serviços em qualquer fase de execução, não implicará em alterações de prazo, nem eximirá a CONTRATADA das penalidades contratuais.

3.6 Os pedidos de prorrogação solicitados pela CONTRATADA deverão se fazer acompanhar de relatório circunstanciado e de novo cronograma físico-financeiro adaptado às novas condições propostas. Esses pedidos serão analisados e julgados pela fiscalização do CONTRATANTE.

3.7 Os pedidos de prorrogação de prazo deverão ser dirigidos pela CONTRATADA à CONTRATANTE, até 30 (trinta) dias antes da data de término do prazo de execução.

3.8 O Recebimento Provisório ou Definitivo não exclui a responsabilidade civil pela qualidade dos produtos e serviços, nem a ético-profissional, pela perfeita execução do Contrato.

CLÁUSULA QUARTA – DO PRAZO, LOCAL E FORMA DE ENTREGA

4.1 A empresa deverá efetuar a entrega dos bens instalados e em pleno funcionamento, no prazo de execução previsto na subcláusula 3.1 deste contrato, contados em dias corridos da emissão da Ordem de Serviço.

4.2 O prazo de entrega poderá ser prorrogado uma única vez, por igual período, ao inicialmente previsto.

4.3 Deverá ser feito por escrito, justificadamente, antes de seu vencimento, comprovando que não houve culpa do fornecedor no descumprimento do prazo contratual, na observância de culpa do fornecedor o mesmo sofrerá as sanções previstas neste Termo de Referência.

4.4 Poderá ocorrer eventual mudança do local da instalação pelo MUNICÍPIO.

4.5 Neste caso, fica estabelecido que a mudança será solicitada mediante o encaminhamento de pedido formal à EMPRESA pelo MUNICÍPIO.

4.6 Os equipamentos, materiais e serviços voltados ao Parque de Iluminação Pública deverão ser entregues e instalados individualmente nas cidades sedes de cada um dos municípios, de forma descentralizada. A instalação ocorrerá nos municípios, na forma pré-definida neste edital.

4.7 Todos os componentes a serem aplicados, deverão ser novos, de primeiro uso, entregues em perfeitas condições de uso e funcionamento, conforme proposta apresentada, e as especificações técnicas mínimas exigidas, de forma descentralizada.

CLÁUSULA QUINTA - DA GARANTIA DE EXECUÇÃO CONTRATUAL

5.1 A CONTRATADA prestou garantia no valor de R\$_(), correspondente a 0,5% do valor do Contrato, na modalidade de_.

5.2 A CONTRATANTE fica autorizada a utilizar a garantia para corrigir imperfeições na execução do objeto deste Contrato ou para reparar danos decorrentes da ação ou omissão da CONTRATADA ou de preposto seu, pela inexecução completa ou parcial do objeto, ou ainda para satisfazer qualquer obrigação resultante ou decorrente de suas ações ou omissões, inclusive indenizações a terceiros, multas e obrigações trabalhistas que venham a ser

5.3 A autorização contida na Subcláusula anterior é extensiva aos casos de multas aplicadas, depois de esgotado o prazo recursal.

5.4 A CONTRATADA se obriga a repor, no prazo de 5 (cinco) dias úteis, o valor da garantia que vier a ser utilizado pela CONTRATANTE.

5.5 A garantia prestada será retida definitivamente, integralmente ou pelo saldo que apresentar, no caso de rescisão por culpa da CONTRATADA, sem prejuízo das penalidades cabíveis.

5.6 Caso ocorra acréscimo contratual, em conformidade com o artigo 65, parágrafo primeiro, da Lei nº 8.666/1993, a CONTRATADA se obriga a oferecer a garantia respectiva, anteriormente à assinatura do termo aditivo contratual correspondente em conformidade com o Edital do Pregão Presencial 02/2021 e o contrato.

5.7 A CONTRATADA perderá a garantia de execução e a garantia adicional, se houver, quando:

- a) da inadimplência das obrigações e/ou rescisão do Contrato;
- b) quando do não recebimento provisório e/ou definitivo e/ou não aceitação pela CONTRATANTE do objeto contratado.

5.8 A garantia prestada pela CONTRATADA só será liberada ou restituída após o término da vigência contratual, com a emissão do Termo de Recebimento Definitivo dos serviços objeto deste contrato; e do processamento de qualquer procedimento administrativo, ou judicial, para aplicação de penalidade, inclusive quitação de obrigações trabalhistas, recolhimento de multas e ressarcimento de prejuízos causados à CONTRATANTE.

CLÁUSULA SEXTA - DAS OBRIGAÇÕES DA CONTRATANTE

6.1 Para garantir o cumprimento do presente Contrato, a CONTRATANTE se obriga a:

- 6.1.1** efetuar o pagamento na forma convencionada neste Instrumento;
- 6.1.2** permitir o livre acesso da CONTRATADA aos locais onde serão realizados os serviços;
- 6.1.3** fiscalizar a execução dos serviços através de representantes da CONTRATANTE, devidamente nomeados, com atribuições específicas, a quem compete também verificar se há o registro no Diário de Obras das ocorrências relacionadas com a execução do Contrato, identificando as irregularidades e solicitando a regularização das mesmas, submetendo à Autoridade Competente da CONTRATANTE o que ultrapassar a sua competência, em tempo hábil, para adoção das medidas convenientes.
- 6.1.4** impedir que terceiros, sem autorização, executem o objeto desta licitação.

CLÁUSULA SÉTIMA - DAS OBRIGAÇÕES DA CONTRATADA

7.1 A CONTRATADA se compromete a dar plena e fiel execução ao presente contrato, respeitando todas as condições estabelecidas, conforme o Termo de Referência e seus anexos;

7.2 Cumprir fielmente o presente Contrato, de modo que no prazo estabelecido, os serviços sejam entregues inteiramente concluídos e acabados, em perfeitas condições de uso e funcionamento;

7.4 Observar, na execução dos serviços, as leis, os regulamentos, as posturas, inclusive de segurança e medicina do trabalho e de segurança pública, bem como as normas da Associação Brasileira de Normas Técnicas (ABNT) e também a Legislação Ambiental;

7.5 Solicitar à fiscalização, por escrito, autorização para eventual alteração do responsável técnico e, na sua ocorrência, enviar juntamente com a comunicação a comprovação do registro do mesmo junto ao conselho competente, acompanhado dos atestados de capacidade técnica, e demais documentos referentes a qualificação técnica da proponente e responsável técnico;

FOLHA TIMBRADA DO MUNICÍPIO CONTRATANTE

- 7.6** Fornecer equipamentos, instalações, ferramentas, materiais e mão de obra necessários à instalação e manutenção do objeto contratado;
- 7.7** Fornecer e utilizar na execução das obras e dos serviços, equipamentos adequados, mão-de-obra qualificada e materiais novos e de primeira qualidade;
- 7.8** Executar ensaios, verificações e testes de materiais e de equipamentos ou de serviços executados, bem como acompanhamento tecnológico do serviço, sempre que exigidos pela fiscalização, sem custo adicional para a CONTRATADA;
- 7.9** Apresentar o quadro de funcionários que estará envolvido diretamente na execução do contrato, manter atualizado e comunicar por escrito à fiscalização sempre que houver qualquer alteração.
- 7.10** Fornecer ao CONTRATANTE os meios de localização dos responsáveis pela empresa não só em dias e horários úteis, mas também em finais de semana e feriados.
- 7.11** Responsabilizar-se pelos encargos provenientes de acidente que vitime um ou mais dos empregados alocados na execução dos serviços contratados, assim como pela indenização que porventura daí originar e por tudo o mais quanto às exigências das leis sociais, trabalhistas e fiscais, decorrentes da execução dos serviços. A CONTRATADA se responsabilizará por quaisquer acidentes de trabalho, danos ou prejuízos causados ao CONTRATANTE e a terceiros.
- 7.12** Responsabilizar-se pelo fiel cumprimento de todas as disposições e acordos relativos à legislação social e trabalhista em vigor, particularmente no que se refere ao pessoal alocado nos serviços objeto do contrato;
- 7.13** Responsabilizar-se pela observância das Leis, Decretos, Regulamentos, Portarias e Normas Federais, Estaduais e Municipais direta e indiretamente aplicáveis ao objeto do contrato;
- 7.14** Responsabilizar-se pelas consequências decorrentes de:
- a) Sua negligência, imperícia ou omissão;
 - b) Ato ilícito seu, de seus empregados, de terceiros de alguma forma contratados para a execução do serviço em qualquer de suas etapas;
 - c) Acidentes de qualquer natureza com materiais, equipamentos, empregados seus ou de terceiros no serviço ou em decorrência dele;
- 7.15** Manter constante e permanente vigilância sobre os trabalhos executados, materiais e equipamentos, responsabilizando-se por quaisquer perdas e danos que eventualmente venham a ocorrer no curso do serviço, ficando ainda, responsável, na vigência do contrato;
- 7.16** Executar os serviços de acordo com a melhor técnica aplicável, com zelo e diligência, bem como manter as áreas de trabalho continuamente limpas e desimpedidas, observando o disposto na legislação e nas normas relativas à proteção ambiental.
- 7.17** Fornecer todos os materiais indispensáveis à boa execução dos serviços contratados, de acordo com as especificações técnicas e Termo de Referência, assumindo inclusive as despesas referentes a transportes, cargas, descargas e movimentação de materiais, suas respectivas perdas e estocagem, devendo os materiais empregados serem de primeira qualidade e especificados nos projetos;
- 7.18** Executar o serviço, incluindo o fornecimento de materiais de primeira linha, de acordo com os padrões estabelecidos Termo de Referência e seus anexos, e contratar por sua conta e risco, toda mão de obra, inclusive

7.19 Dar integral cumprimento ao Termo de Referência, bem como sua proposta e o edital, os quais passam a integrar este Instrumento, independentemente de transcrição;

7.20 Responder por todos os ônus referentes aos serviços ora contratados, desde os salários do pessoal, neles empregados, como também os encargos trabalhistas, previdenciários, fiscais e comerciais, que venham a incidir sobre o presente Contrato;

7.21 Apresentar seus empregados convenientemente uniformizados e/ou com identificação mediante crachás, munidos de equipamentos de proteção individual (EPIs) conforme a legislação vigente;

7.22 Responder pelos danos, de qualquer natureza, que venham a sofrer seus empregados, terceiros ou a CONTRATANTE, em razão de acidentes ou de ação, ou de omissão, dolosa ou culposa, de prepostos da CONTRATADA ou de quem em seu nome agir

7.23 Responsabilizar-se:

- a) por quaisquer danos causados por seus empregados, dentro da área e das dependências dos locais onde serão executados os serviços;
- b) por quaisquer acidentes na execução dos serviços, inclusive quanto às redes de serviços públicos, o uso indevido de patentes, e, ainda, por fatos de que resultem a destruição ou danificação do Parque de Iluminação Pública, estendendo-se essa responsabilidade até a assinatura do “Termo de Recebimento Definitivo” e a integral liquidação de indenização acaso devida a terceiros;
- c) pela estabilidade do serviço e o perfeito e eficiente funcionamento de todas as suas instalações, responsabilidade esta que, na forma da lei, subsistirá mesmo após a aceitação provisória ou definitiva da obra;
- d) pela qualidade e a quantidade dos materiais empregados, assim como o processo de sua utilização, cabendo-lhe, inclusive, a execução dos serviços que, não aceitos pela fiscalização, devam ser refeitos;
- e) pelo pagamento de seguros, impostos, taxas e serviços, encargos sociais e trabalhistas, e quaisquer despesas referentes à obra, inclusive licença em repartições públicas, registros, publicações e autenticações do Contrato e dos documentos a ele relativos, se necessário;
- f) pela correção dos defeitos notificados pela CONTRATANTE ou pela Fiscalização;

7.24 Refazer os serviços, sem ônus para o CONTRATANTE, caso não atendam as especificações, de acordo com a Associação Brasileira de Normas Técnicas (ABNT);

7.25 Substituir o material incorporado às obras, sem ônus para a CONTRATANTE, caso não esteja de acordo com os padrões de qualidade e durabilidade necessários;

7.26 Manter, durante a execução do contrato, todas as condições da habilitação e qualificação exigidas na licitação;

7.27 Responder, civil e criminalmente, por todos os danos, perdas e prejuízos que, por dolo ou culpa no cumprimento do contrato, venham direta ou indiretamente provocar ou causar por si ou por seus empregados, à contratada ou a terceiros.

7.28 Reparar, remover, reconstruir ou substituir, às suas expensas, no total ou em parte, o objeto do contrato em que se verificarem vícios, defeitos ou incorreções resultantes dos materiais empregados ou da execução dos serviços, não consistindo tal fato em justificativa para atraso na execução da obra;

7.29 Dirigir, sob sua inteira responsabilidade, o pessoal adequado e capacitado que necessitar, em todos os níveis de trabalho, para a execução do serviço, correndo por sua conta e risco toda a responsabilidade, não tendo a

FOLHA TIMBRADA DO MUNICÍPIO CONTRATANTE
CONTRATANTE nenhum vínculo empregatício com o referido pessoal;

7.30 Manter quadro de pessoal suficiente para a execução do objeto contratado, conforme previsão contratual, sem interrupção, seja por motivo de férias, descanso semanal, licença, greve, falta ao serviço e demissão de empregados e reforçar a sua equipe de técnicos na obra, em se constatando a sua insuficiência, para permitir a execução da obra dentro do prazo previsto;

7.31 Responder pessoal, direta e exclusivamente pelas reparações decorrentes de acidentes de trabalho na execução dos serviços contratados, uso indevido de marcas e patentes e pela integridade das instalações e equipamentos, respondendo pela destruição ou danificação de qualquer de seus elementos, seja resultante de atos de terceiro, caso fortuito ou força maior;

7.32 Retirar do local do trabalho, imediatamente após notificação qualquer empregado, tarefeiro, subordinado, seu ou de subcontratado e que, a critério da Fiscalização, venha demonstrar conduta nociva ou incapacidade técnica;

7.33 Aprovar previamente junto ao Fiscal do contrato, quaisquer alterações/modificações que forem necessárias nos projetos durante a execução da obra. Nos casos omissos ou divergentes sobre especificações, desenhos e demais documentos, prevalecerá a interpretação do fiscal.

7.34 Não transferir qualquer responsabilidade da CONTRATADA para outras entidades, seja fabricantes, técnicos ou subcontratados. A subcontratação autorizada pela administração não exige a licitante de suas responsabilidades legais e contratuais.

7.35 Responsabilizar-se civil e administrativamente por quaisquer danos causados nas instalações, mobiliários, equipamentos e demais utensílios do CONTRATANTE, e pelo extravio de quaisquer documentos ou objetos, quando comprovados dolo ou culpa de seus empregados ou prepostos, devendo proceder imediatamente aos reparos necessários ou ao pagamento da indenização correspondente, sob pena de dedução do seu importe por ocasião do pagamento da nota fiscal, ou nota fiscal/fatura, referente ao objeto deste contrato.

7.36 Não caucionar ou utilizar o presente contrato para qualquer operação financeira, sem prévia e expressa anuência do CONTRATANTE, sob pena de rescisão contratual.

7.37 Realizar toda e qualquer reparação de quaisquer falhas, vícios, defeitos ou imperfeições que se apresentem ou substituição de material defeituoso, sem qualquer ônus para o CONTRATANTE durante o período de garantia.

7.38 É vedada a subcontratação total do objeto do contrato bem como a subcontratação da parcela de maior relevância do projeto. O contratado, na execução do contrato, sem prejuízo das responsabilidades contratuais e legais, poderá subcontratar partes do serviço, não ultrapassando o limite máximo de 50% do projeto, serviço ou fornecimento somente com a prévia aprovação da CONTRATANTE.

7.39.1. A subcontratação não exclui a responsabilidade do contratado perante a administração pública quanto à qualidade técnica da obra ou do serviço prestado.

7.39.2. Quando permitida a subcontratação, o contratado deverá apresentar documentação do subcontratado que comprove sua habilitação jurídica, regularidade fiscal e a qualificação técnica necessária à execução do serviço subcontratado.

7.39 Considera-se parcela de maior relevância FORNECIMENTO DAS LUMINÁRIAS, BRAÇOS E RELÉS.

7.40 A Contratada responsabilizar-se-á perante os órgãos e representantes do poder público e terceiros por eventuais danos causados ao meio-ambiente por ação ou omissão sua, de seus empregados, prepostos ou contratados.

FOLHA TIMBRADA DO MUNICÍPIO CONTRATANTE

7.41 A Contratada obriga-se a fornecer todas as informações e instruções julgadas necessárias, bem como encaminhar documentos solicitados pela CONTRATANTE no prazo máximo de 05 (cinco) dias úteis.

CLÁUSULA OITAVA - DO REAJUSTE

8.1 O valor será revisto, se comprovada, previamente, pela CONTRATADA, a ocorrência do desequilíbrio econômico-financeiro do contrato na forma prevista no art. 65, II, "d", da Lei Federal n.º 8.666. de 21 de junho de 1993.

CLÁUSULA NONA - DO PAGAMENTO

9.1 A CONTRATANTE pagará à CONTRATADA o pagamento da Nota Fiscal/Fatura, discriminada corretamente, em 60 (sessenta) parcelas mensais, fixas e consecutivas, onde o primeiro pagamento ocorrerá em 30 (trinta) dias após emissão da ordem de serviço, obedecendo os prazos de vigência de execução avençadas entre Contratante e Contratada.

9.1.2 Não serão efetuados pagamentos por meio de título de cobrança.

	ETAPA	PAGAMENTO	PARCELA	PRAZO
1	Início da execução (a contar da data indicada na ordem de serviço do município)	Mediante recebimento de Notas Fiscais e entrega de equipamentos instalados e em funcionamento (início da execução)	60 parcelas fixas, mensais e consecutivas	Pagamento em até 30 dias após a Emissão da ordem de serviço

9.2 Previamente à contratação e antes de cada pagamento será realizada consulta às condições de habilitação da CONTRATADA.

9.2.1. Caso seja constatada irregularidade da situação da contratada A SUA REGULARIDADE FISCAL E TRABALHISTA, o pagamento não será suspenso, mas a contratada será notificada (por escrito) para providenciar a regularização no prazo de 05 (cinco) dias úteis. O prazo poderá ser prorrogado uma vez, por igual período, a critério do CONTRATANTE.

9.2.1.1. Não havendo regularização ou sendo a defesa considerada improcedente, a contratante deverá comunicar aos órgãos responsáveis pela fiscalização da regularidade fiscal quanto à inadimplência da contratada, bem como quanto à existência de pagamento a ser efetuado, para que sejam acionados os meios pertinentes e necessários para garantir o recebimento de seus créditos.

9.2.1.2. Persistindo a irregularidade, a contratante adotará as medidas necessárias à rescisão contratual nos autos do processo administrativo correspondente, assegurada à contratada a ampla defesa.

9.2.1.3. Havendo a efetiva execução do serviço, os pagamentos serão realizados normalmente, até que se decida pela rescisão do contrato, caso a contratada não regularize sua situação junto aos órgãos competentes por sua Regularidade Fiscal e Trabalhista.

9.2.1.4. Somente por motivo de economicidade, segurança nacional ou outro interesse público de alta relevância, devidamente justificado, em qualquer caso, pela máxima autoridade da contratante, não será rescindido o contrato em execução com a contratada inadimplente.

9.3. O representante da CONTRATANTE deverá conferir os produtos instalados e atestar o pagamento a ser feito à CONTRATADA.

9.4 No caso de devolução da(s) nota(s) fiscal(is) /fatura(s), por sua inexatidão ou da dependência de carta corretiva, nos casos em que a legislação admitir, o prazo fixado no item 8.3 do TERMO DE REFERÊNCIA, ANEXO I deste EDITAL, será contado a partir da data de entrega da referida correção.

9.5 Os pagamentos somente poderão ser suspensos mediante comunicação do município com 30 dias de antecedência em casos de falhas ou faltas graves previstas no termo de referência.

9.6 Caso o dia de pagamento coincida com sábados, domingos, feriados ou pontos facultativos, o mesmo será efetuado no primeiro dia útil subsequente sem qualquer incidência de correção monetária ou reajuste.

9.7 No caso de atraso de pagamentos superiores a 10 (dez) dias, estes serão atualizados financeiramente por

FOLHA TIMBRADA DO MUNICÍPIO CONTRATANTE
correção monetária ou índice econômico oficial Brasileiro

9.8 Este contrato somente poderá ser rompido em caso da falta grave ou descumprimento do contrato pela Contratada que perdera o direito dos recebimentos automáticos que poderão ser passados para outra empresa habilitada ou contratada.

9.9 Deverão ser apresentadas as Notas Fiscais discriminadas, de acordo com a Nota de Empenho, após conferência, atesto e aceite pelo fiscal do contrato e será creditado em favor da Empresa, por meio de ordem bancária contra qualquer banco indicado na proposta, devendo, para isto, ficar explicitado o nome do banco, agência, localidade e número da conta corrente em que deverá ser efetivado o crédito.

9.10 Não serão efetuados pagamentos por meio de títulos de cobrança bancária.

9.11 Quaisquer erros ou omissões havidos na documentação fiscal ou na fatura, serão motivo de correção pela CONTRATADA, e haverá em decorrência, suspensão do prazo de pagamento até que o problema seja definitivamente sanado.

9.12 No momento do pagamento será realizada consulta "on line" para verificação quanto ao cumprimento das obrigações fiscais e trabalhistas correspondentes.

9.13 Em caso de irregularidade, o MUNICÍPIO notificará a empresa para que sejam sanadas as pendências no prazo de 5 (cinco) dias, sob pena de aplicação das sanções pelo inadimplemento, rescisão do contrato ou a execução da garantia para ressarcimento dos valores e indenizações devidos à administração, além das penalidades já previstas em lei.

9.14 Serão retidas na fonte e recolhidas previamente aos cofres públicos as taxas, impostos e contribuições previstas na legislação pertinente, cujos valores e percentuais respectivos deverão estar discriminados em local próprio do documento fiscal de cobrança.

9.15 No caso de situação de isenção de recolhimento prévio de algum imposto, taxa ou contribuição, deverá ser consignado no corpo do documento fiscal a condição da excepcionalidade, o enquadramento e fundamento legal, acompanhado de declaração de isenção e responsabilidade fiscal, assinada pelo representante legal da empresa, com fins específicos e para todos os efeitos, de que é inscrita/enquadrada em sistema de apuração e recolhimento de impostos e contribuições diferenciado, e que preenche todos os requisitos para beneficiar-se da condição, nos termos da lei.

9.16 Caso haja aplicação de multa, o valor será descontado de qualquer fatura ou crédito existente no Contratante em favor da Contratada ou da garantia apresentada. Caso esse valor seja superior ao crédito eventualmente existente, a diferença será cobrada administrativamente ou judicialmente, se necessário.

9.17 Na hipótese de eventual atraso de pagamento, desde que a CONTRATADA não tenha concorrido de alguma forma para tanto, fica convencionado que a atualização monetária da parcela em atraso devida pelo CONTRATANTE, até a data da efetiva quitação do débito, será com base no índice IGP-M.

9.18 A compensação financeira prevista nesta condição será cobrada em Nota Fiscal/Fatura, após a ocorrência.

9.19 Fica desde já reservado ao MUNICÍPIO o direito de suspender o pagamento, até a regularização da situação, se, no ato da entrega e/ou na aceitação dos materiais, forem identificadas imperfeições e/ou divergências em relação às especificações técnicas contidas neste instrumento e seus Anexos.

9.20 A critério do MUNICÍPIO, poderão ser utilizados os pagamentos devidos para cobrir possíveis despesas com multas, indenizações ou outras responsabilidades da EMPRESA.

9.21 A regularmente optante pelo Simples Nacional, nos termos da Lei Complementar nº 123/2006 e suas alterações posteriores, não sofrerá a retenção tributária quanto aos impostos e contribuições abrangidos por aquele regime. No entanto, o pagamento ficará condicionado à apresentação de comprovação por meio de documento oficial de que faz jus ao tratamento tributário favorecido previsto na referida Lei Complementar.

CLÁUSULA DÉCIMA - DAS INFRAÇÕES E SANÇÕES ADMINISTRATIVAS

10.1 Ficará impedido de licitar e contratar com Municípios consorciados ao COMAJA, pelo prazo de até 5 (cinco) anos, sem prejuízo das multas previstas no instrumento convocatório e no contrato, bem como das demais cominações legais, o licitante que:

- 10.1.1.** convocado dentro do prazo de validade da sua proposta não celebrar o contrato;
- 10.1.2.** deixar de entregar a documentação exigida para o certame ou apresentar documento falso;
- 10.1.3.** ensejar o retardamento da execução ou da entrega do objeto da licitação sem motivo justificado;
- 10.1.4.** não mantiver a proposta, salvo se em decorrência de fato superveniente, devidamente justificado;
- 10.1.5.** fraudar a licitação ou praticar atos fraudulentos na execução do contrato;
- 10.1.6.** comportar-se de modo inidôneo ou cometer fraude fiscal; ou
- 10.1.7.** der causa à inexecução total ou parcial do contrato.

10.2 Conforme estabelecido no artigo 77 da Lei 8.666/93, a inexecução total ou parcial do contrato enseja sua

FOLHA TIMBRADA DO MUNICÍPIO CONTRATANTE

rescisão, constituindo, também, motivo para a rescisão, aqueles previstos no Art. 78, inciso I a XVIII.

10.3 Na hipótese de inexecução total ou parcial, poderá a Administração aplicar ao contratado as seguintes sanções:

- a) advertência,
- b) multa;
- c) suspensão temporária de participação em licitações e impedimento de contratar com o município, pelo prazo de até 5 (cinco) anos;
- d) declaração de inidoneidade para licitar ou contratar com a Administração Pública, enquanto perdurarem os motivos determinantes da punição ou até que seja promovida a reabilitação perante a própria autoridade que publicou a penalidade, que será concedida sempre que o contratado ressarcir a Administração pelos prejuízos resultantes e depois de decorrido o prazo da sanção aplicada com base na letra anterior ("c").

10.4 A multa citada na alínea "b", do subitem anterior, será calculada sobre o valor do contrato e aplicada conforme o disposto abaixo:

- a) multa de 0,3% (três décimos por cento), por dia de atraso injustificado, de início de prestação de serviço;
- b) multa de 15% (quinze por cento), no caso de recusa injustificada da licitante adjudicatária em assinar o contrato ou deixar de apresentar documentação exigida para sua celebração nos prazos e condições estabelecidas pelo município;
- c) multa de 0,01% (um centésimo por cento) do valor contratual por dia consecutivo que exceder à data prevista para a execução;
- d) multa de 10% (dez por cento), no caso de rescisão por ato unilateral da contratante, quando motivada por culpa da contratada.

10.5 Pelo descumprimento de obrigações contratuais (execução insatisfatória dos serviços, atrasos, omissões, falhas, dentre outros), será aplicada à contratada a penalidade, onde, havendo reincidência, será aplicada multa diária de 0,01% (um centésimo por cento) sobre o valor contratual, computando-se os dias a partir da intimação para cumprimento da obrigação, incluindo este, até o dia de seu efetivo cumprimento.

10.6 O valor das multas aplicadas deverá ser recolhido de acordo com instruções fornecidas pela contratante. Caso a empresa deixe de efetuar o recolhimento, o valor da multa será automaticamente descontado do pagamento a que a Contratada fizer jus. Em caso de inexistência ou insuficiência de crédito da Contratada o valor devido será cobrado administrativamente da garantia prestada e/ou judicialmente.

10.7 Fica garantida a defesa prévia da Licitante/Contratada, em qualquer caso de aplicação de penalidade, no prazo de 05 (cinco) dias úteis, contados da intimação do ato.

10.8 As sanções previstas neste Instrumento poderão ser relevadas na hipótese de caso fortuito ou força maior, ou a ausência de culpa da Licitante/Contratada, devidamente comprovadas perante a CONTRATANTE.

10.9 As penalidades serão registradas no cadastro do fornecedor no município e, também no COMAJA, para que os demais municípios consorciados tenham ciência da penalidade aplicada e façam o registro dos impedimentos, caso necessário.

CLÁUSULA DÉCIMA PRIMEIRA - DA RESCISÃO

11.1 O descumprimento de qualquer Cláusula ou de simples condição deste Contrato, assim como a execução do seu objeto em desacordo com o estabelecido em suas Cláusulas e Condições, dará direito à CONTRATANTE de rescindi-lo mediante notificação expressa, sem que caiba à CONTRATADA qualquer direito, exceto o de receber o estrito valor correspondente aos serviços realizados, desde que estejam de acordo com as prescrições ora pactuadas, assegurada a defesa prévia.

FOLHA TIMBRADA DO MUNICÍPIO CONTRATANTE

11.2 Este Contrato poderá, ainda, ser rescindido nos seguintes casos:

- a) o não cumprimento de cláusulas contratuais, especificações e prazos;
- b) o cumprimento irregular de cláusulas contratuais, especificações e prazos;
- c) a lentidão do seu cumprimento, levando a Administração a comprovar a impossibilidade da conclusão dos serviços ou fornecimento nos prazos estipulados;
- d) o atraso injustificado do início de serviço sem justa causa e prévia comunicação à Administração;
- e) a paralisação do serviço, sem justa causa e prévia comunicação à Administração;
- f) o desatendimento das determinações regulares da autoridade designada para acompanhar e fiscalizar a sua execução, assim como as de seus superiores;

- g) o cometimento reiterado de faltas na sua execução, anotadas na forma do parágrafo primeiro do artigo 67 da Lei nº 8.666, de 21 de junho de 1993;
- h) a decretação da falência ou instauração da insolvência civil;
- i) a dissolução da sociedade ou o falecimento do contratado;
- j) a alteração social ou a modificação da finalidade ou da estrutura da empresa que prejudique a execução do Contrato;
- k) razões de interesse público, de alta relevância e amplo conhecimento justificadas e determinadas pela máxima autoridade Administrativa a que está subordinado o contratante e exaradas no processo Administrativo a que se refere o Contrato;
- l) a supressão, por parte da Administração, dos materiais, acarretando modificações do valor inicial do Contrato além do limite permitido no parágrafo primeiro do artigo 65 da Lei nº 8.666, de 21 de junho de 1993;
- m) a suspensão de sua execução por ordem escrita da Administração, por prazo superior a 120 (cento e vinte) dias, salvo em caso de calamidade pública, grave perturbação da ordem interna ou guerra, ou ainda por repetidas suspensões que totalizem o mesmo prazo, independentemente do pagamento obrigatório de indenizações pelas sucessivas e contratualmente imprevistas desmobilizações e mobilizações e outras previstas, assegurado ao contratado, nesses casos, o direito de optar pela suspensão do cumprimento das obrigações assumidas até que seja normalizada a situação;
- n) o atraso superior a 90 (noventa) dias dos pagamentos devidos pela Administração decorrentes dos serviços ou parcelas destes, já recebidos ou executados, salvo em caso de calamidade pública, grave perturbação da ordem interna ou guerra assegurado ao contratado o direito de optar pela suspensão do cumprimento de suas obrigações até que seja normalizada a situação;
- o) a não liberação, por parte da Administração, de área, local ou objeto para execução de obras, serviço ou fornecimento, nos prazos contratuais, bem como das fontes de materiais naturais especificadas nos projetos;
- p) a ocorrência de caso fortuito ou força maior, regularmente comprovada, impeditiva da execução do contrato.
- q) o descumprimento do disposto no inciso V do art. 27 da Lei 8.666/93, sem prejuízo das sanções penais cabíveis.
- r) a subcontratação total do seu objeto, a associação do contratado com outrem, a cessão ou transferência, total ou parcial da posição contratual, bem como a fusão, cisão ou incorporação, que implique violação da Lei de Licitações ou prejudique a regular execução do contrato.

CLÁUSULA DÉCIMA SEGUNDA - DA PUBLICAÇÃO

12.1 O CONTRATANTE providenciará a publicação deste Contrato, por extrato, na imprensa oficial, conforme determina o parágrafo único, do artigo 61, da Lei nº 8.666/1993.

CLÁUSULA DÉCIMA TERCEIRA – DO FORO

13.1 As partes elegem o foro da Comarca de –x-x-x-x-x-x, UF –x-x-x-x, com renúncia de qualquer outro, por mais privilegiado que seja para dirimir quaisquer dúvidas que surgirem na execução do presente Instrumento.

FOLHA TIMBRADA DO MUNICÍPIO CONTRATANTE

CLÁUSULA DÉCIMA SEGUNDA – DISPOSIÇÕES FINAIS

12.1 Declaram as partes que este Contrato corresponde à manifestação final, completa e exclusiva do acordo entre elas celebrado.

12.2 Constituem parte integrante deste Contrato os seguintes documentos, cujo teor as partes declaram ter pleno conhecimento:

I) Edital da Concorrência Pública do COMAJA nº 01/2019;

II) Termo de Referência e anexos;

III) Proposta de preços e documentos apresentados pela CONTRATADA na licitação.

E por estarem plenamente ajustados, e de acordo com as cláusulas supra transcritas, assinam o presente instrumento em 03 (três) vias de igual forma, teor e valor, juntamente com as testemunhas abaixo, para que produza de imediato, seus jurídicos e legais efeitos.

Município de -x-x-x-x-x-x, UF -x-x-x-x

-x-x-x-x-x-x-x-x-x-x-

Prefeito(a) Municipal p/Contratante

-x-x-x-x-x-x-x-x-x-x-

Representante Legal p/Contratada.

Visto: -x-x-x-x-x-x-x-x-

Assessor(a) Jurídico(a) – OAB.-x-x nº -x-x-x

Testemunhas:

1. _____ 2. _____

Nome

Nome

CPF

CPF