



PROPOSTA COMERCIAL

A empresa Elimax Comercio de Materiais e Equipamentos Hospitalares Ltda, inscrita sob o CNPJ nº 44.183.400/0001-55, Inscrição Estadual nº 268/0005141 com sede na cidade de Entre Rios do Sul/RS, Rua Gladis Paier, nº 370, Centro - Cep: 99645-000, apresenta a seguinte proposta.

Email: Comercial@elimax.net.br

**PREGÃO ELETRÔNICO Nº 7/2025**

Para: Prefeitura Municipal de Tio Hugo/RS

**08 - Kit cadeiras de rodas e andador**

Item	Produto	Marca	Qtde	Val. Unit.	Total do item
1	CADEIRA DE RODAS PARA OBESO, SUPORTA ATÉ 180KG,	D500/DELLA MED	2	R\$ 1.700,0000	R\$ 3.400,00
2	CADEIRA DE RODAS: CAPACIDADE ATÉ 120KG	DELLAMED	5	R\$ 718,6000	R\$ 3.593,00
3	ANDADOR DE ALUMÍNIO	DELLAMED	3	R\$ 129,0000	R\$ 387,00
4	MULETA CANADENSE	DELLAMED	10	R\$ 112,0000	R\$ 1.120,00
<b>Valor Total da proposta</b>					<b>R\$ 8.500,00</b>

Nos valores propostos acima, estão inclusos todos e quaisquer encargos inerentes ao fornecimento do objeto desta proposta.

**Pedido Mínimo:** R\$ 500,00

**Condições de Pagamento:** Conforme Edital

**Prazo de validade da proposta:** 60 (sessenta) dias .

**Dados Bancários:** Banrisul, Agência: 0879, Conta Corrente: 060562270-6

**CHAVE PIX CNPJ:** 44.183.400/0001-55

Entre Rios Do Sul/RS, 19 de Maio de 2025.

Assinado digitalmente por: ELIMAX  
COMERCIO DE MATERIAIS E  
EQUIPAMENTOS  
HOSPI:44183400000155  
O tempo: 19-05-2025 13:37:00

CNPJ: 44.183.400/0001-55

Elimax Comercio de Materiais e Equipamentos Hospitalares Ltda

Fone: (54) 99612-1355

## Cadeira de rodas

# D500

Código: 06888

### CARACTERÍSTICAS/BENEFÍCIOS



Suporta até 180 Kg



Fácil de transportar, cabe em qualquer porta-malas



Largura do assento de 60 cm



Apoio de braço removível em corino acolchoado

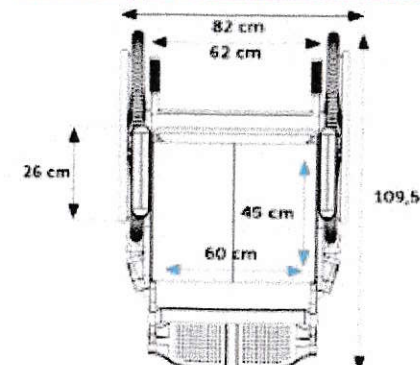
### ESPECIFICAÇÕES TÉCNICAS

Tipo de estrutura	Dobrável em fechamento em duplo X
Tipo de pintura	Epóxi
Tipo do encosto	Fixo
Estofamento de encosto/assento	Acolchoado em nylon de alta resistência
Almofada	Espuma de alta densidade
Apoio de pernas/pedal	Rebatível com regulagem de altura
Swing-away	Sim, removível e rebatível
Protetor de roupa	Sim
Freios	Bilaterais com acionamento para frente
Faixa de panturrilha	Sim
Rodas dianteiras	8" maciça, com rolamentos blindadas
Garfo da roda dianteira	Aço carbono
Eixo dianteiro	Sem sistema quick-release
Roda traseira	24" de aço carbono e rolamentos blindados
Pneu da roda traseira	Maciço 24"
Aro de propulsão	Aço Carbono
Eixo traseiro	Não
Tip assist	Emborrachado e aderente
Manopla	Emborrachada
Regulagem de centro de gravidade	Sim
Cinto de segurança abdominal	Sim
Bolsa traseira	Sim
Peso líquido	28,5 Kg
Certificação INMETRO	Possui certificação
Número do registro ANVISA	80795950032
Garantia	Estrutura: 12 meses Demais componentes: 6 meses
GTIN	7898952570893

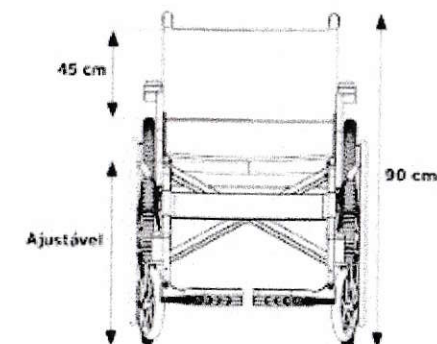


Compre com:  
• Almofada Air Cell  
• Almofada Air Basic

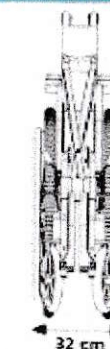
### VISTA SUPERIOR



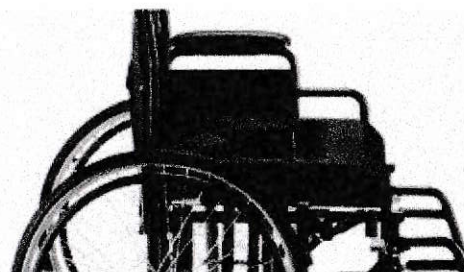
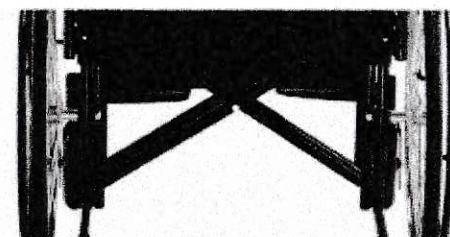
### VISTA FRONTAL



### DOBRADA



Medidas da caixa dobrada: 91 x 52 x 45 cm



Medidas - Caixa Unitária C x L x A: 86 x 34 x 93 cm



Cadeira de rodas

# D100

Código: 05588

## CARACTERÍSTICAS/BENEFÍCIOS



Suporta até 120 Kg



Possui registro na Anvisa e é certificada pelo Inmetro



Largura do assento de 46 cm



Fácil de transportar, cabe em qualquer porta-malas

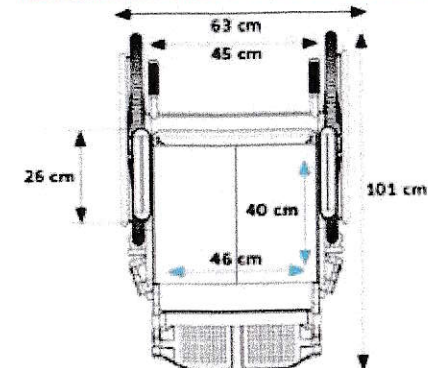
## ESPECIFICAÇÕES TÉCNICAS

Tipo de estrutura	Dobrável com fechamento em duplo X
Material da estrutura	Aço carbono
Tipo de pintura	Eletrostática epóxi
Tipo do encosto	Removível
Estofamento de encosto/assento	Acolchoado em nylon de alta resistência
Almofada	Não possui
Apoio de braço	Fixo
Apoio de pés	Rebatível e com ajuste de altura
Apoio de pernas/pedal	Removível
Tip Assist	Sim
Protetor de roupa	Sim
Freios	Dos dois lados com acionamento para frente
Faixa de panturrilha	Sim
Rodas dianteiras	8" maciça, com rolamentos blindados
Garfo da roda dianteira	Aço carbono
Eixo dianteiro	Sem sistema quick-release
Roda traseira	24" em aço carbono e rolamentos blindados
Pneu da roda traseira	Anti Furo 24"
Aro de propulsão	Aço Carbono
Eixo traseiro	Sem sistema quick-release
Manopla	Emborrachada
Peso líquido	16,3 Kg
Número do registro ANVISA	80795950050 - V / 80795950061 - C / 80795950063 - I
Medidas do assento (L x P)	46 X 40 cm
Garantia	Estrutura: 12 meses Demais componentes: 6 meses
GTIN	7898952570435

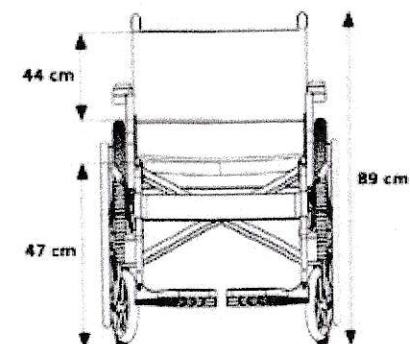
Compre com:  
• Almofada Air Cell  
• Almofada Air Basic



## VISTA SUPERIOR



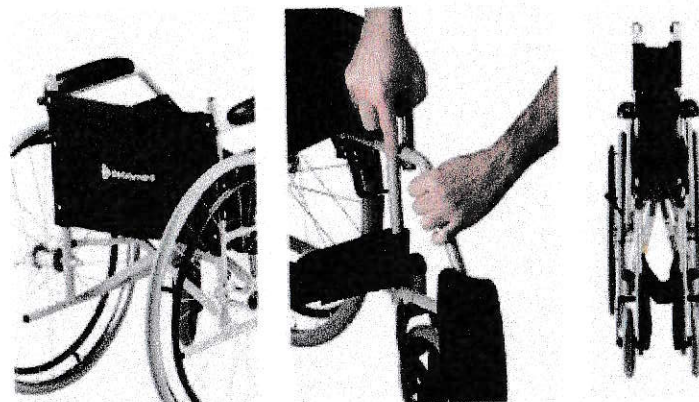
## VISTA FRONTAL



## DOBRADA



Medidas da cadeira dobrada: 79 x 28 x 73 cm



Medidas - Caixa Unitária C x L x A: 81 x 27,5 x 76 cm



## Andador fixo, articulado e com rodinhas

# D10

Código: 05203

### CARACTERÍSTICAS/BENEFÍCIOS



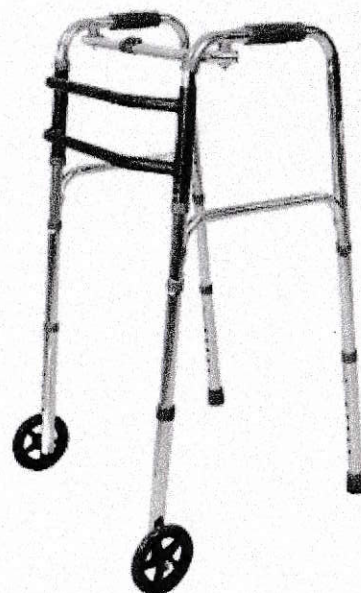
Suporta até 150 Kg

3x1

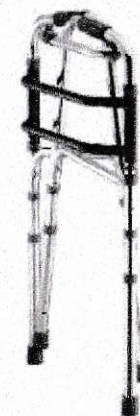
Fixo, móvel e articulado

### ESPECIFICAÇÕES TÉCNICAS

Tipo de estrutura	Dobrável
Material da estrutura	Em alumínio
Comprimento total	47 cm
Largura total	54 cm
Altura total	75 cm - 93 cm
Medidas do andador dobrado	10 x 54 x 78 cm (C x L x A)
Peso do andador	2,5 Kg
Número do registro ANVISA	80795950046
Garantia	6 meses
GTIN	7898952570244



Par de rodas: acessório opcional



## Andador fixo e com rodinhas

# D10 POP

Código: 1000494

### CARACTERÍSTICAS/BENEFÍCIOS



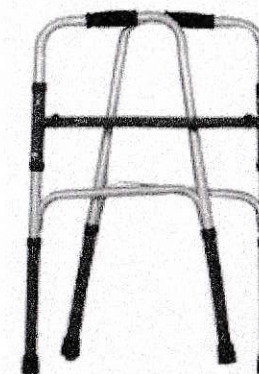
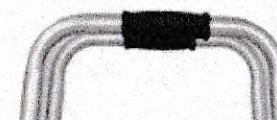
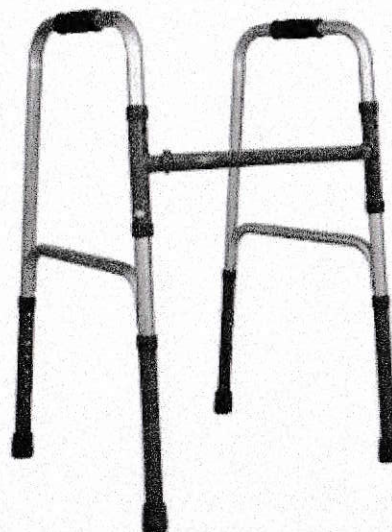
Suporta até 130 Kg

3x1

Fixo, móvel e articulado

### ESPECIFICAÇÕES TÉCNICAS

Tipo de estrutura	Dobrável
Material da estrutura	Em alumínio
Comprimento total	47 cm
Largura total	54 cm
Altura total	73 cm - 95 cm
Medidas do andador dobrado	54 x 6 x 77 cm (C x L x A)
Peso do andador	2,3 Kg
Número do registro ANVISA	80795950046
Garantia	6 meses
GTIN	7898952570244



Par de rodas: acessório opcional



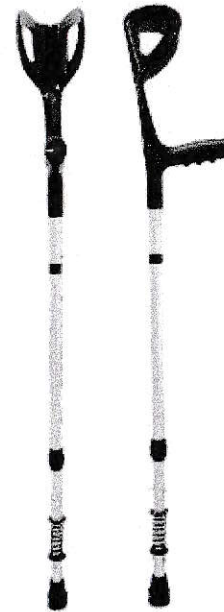
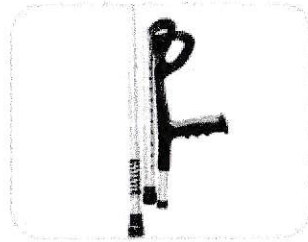
Medidas - Embalagem Unitária Andador D10 POP C x L x A: 54 x 6 x 77 cm  
Medidas - Embalagem Unitária Andador D10 C x L x A: 42 x 5 x 51 cm

## Muleta Canadense Desmontável

# D6

Com Mola

Código: 05394



### CARACTERÍSTICAS E BENEFÍCIOS



Par suporta até 130 kg



Desmontável e compacta



Regulagem de altura com pino click



Molas para absorver o impacto



### ESPECIFICAÇÕES TÉCNICAS

V00

Dimensões (C x L x A)	Mín: 16 x 11,5 x 100 cm   Máx: 16 x 11,5 x 124 cm
Peso Líquido	0,5 kg
Material da estrutura/pintura	Alumínio, borracha, aço e polipropileno
Apoio de estrutura	Ergonômico, em polipropileno e ponta refletora
Medida - Calça unitária (C x L x A)	61x 34 x 21,5 cm
Garantia	3 meses



Home

Compre com:

Ponteira 19 mm

