

PROCESSO LICITATÓRIO
PREGÃO ELETRÔNICO Nº 08/2024

PROPOSTA

Razão Social:	Roberto Cesar Schmitz Ltda
Nome Fantasia	Schmitz Implementos
CNPJ:	37.141.260/0001-97
Insc. Estadual:	260.511.129
Representante:	Roberto Cesar Schmitz
Cargo:	Administrador
Cart. Identidade	5.095.671
CPF:	061.065.729-17
Endereço:	Rua Vigário Frei João, 740, Centro – SL 02
Município/CEP:	Luzerna/SC, CEP: 89.609-000
Telefone:	(49) 99910-5196
E-mail:	schmitzimplementos@hotmail.com
Conta bancária:	Nº Conta Corrente:8731-9 Banco: Banco do Brasil Agência 5450-X

ITEM	DESCRIÇÃO	MARCA/MODELO	QT	VALOR UNITÁRIO MÁXIMO	VALOR UNITÁRIO PROPOSTO	VALOR TOTAL PROPOSTO
01	PLANTADEIRA/SEMEADEIRA PARA GRÃOS FINOS E GRAÚDOS, METÁLICA Com no mínimo 6 linhas para soja, 6 linhas para milho e no mínimo 13 linhas para trigo e aveia. Distância entre linhas de plantio para soja e milho de 40 cm. Distância mínima entre linhas de plantio para trigo e aveia de 17cm. Reservatório de semente e fertilizante em polietileno rotamoldado e pipoqueira, com capacidade mínima de 317 litros de semente e 360 litros de adubo. Linhas para distribuição do adubo com facão guilhotina pantográfico e embuchamento. Com disco de no míni mo 18 polegadas. Linhas para sementes graúdas e finas pantográfica com regulagem de pressão de corte. Com discos	IMASA SAGA S 713	01	R\$ 140.103,33	R\$ 127.000,00	R\$ 127.000,00

<p>defasados de 14"x15", com limpadores internos ajustáveis e limitador de profundidade. Roda compactadora em "V". Distribuição de adubo com sistema de rosca sem fim de 1" e 1.3/4". Sistema de transmissão para distribuição do adubo e semente com caixa de câmbio. Com pneus novos, de arrasto, acionada pelo comando hidráulico do trator.</p>					
--	--	--	--	--	--

O valor total da proposta é de R\$ 127.000,00

Prazo de validade da proposta: 60 (sessenta) dias.

DECLARAMOS que estamos sob o Regime de Tributação de Empresa de Pequeno Porte, conforme estabelece o artigo 3º da Lei Complementar 123, de 14 de dezembro de 2006.

DECLARAMOS expressamente que nos preços contidos na proposta estão incluídos todos os custos e despesas necessários ao cumprimento integral do objeto deste Edital e seus Anexos, como abatimentos, impostos, taxas e contribuições sociais, obrigações trabalhistas, previdenciárias, fiscais e comerciais, que eventualmente incidam sobre a operação ou, ainda, despesas com transporte, descarga ou de terceiros, custos diretos e indiretos de produção e comercialização, bem como o custo das assistências técnicas.

Garantia do Produto: Ofertamos/Declaramos garantia total dos equipamentos ofertados, pelo prazo de 01 (um) ano, contados do recebimento/aceitação do produto, sem limite de horas trabalhadas, inclusive com toda assistência técnica necessária para o bom e perfeito funcionamento dos equipamentos ofertados no certame, inclusive com fornecimento de peças e componentes para os equipamentos licitados, sem qualquer custo adicional.

Prazo de Entrega: O objeto da presente licitação será entregue montado, instalado e em condições de funcionamento, sem custo adicional no prazo e nas condições estabelecidas pelo Município, em consonância com o Edital.

DECLARAMOS expressamente que a Proposta Financeira observou as formas e condições expressas no Edital e Anexos.

DECLARAMOS plena e total submissão aos itens do Edital, estando ciente do conteúdo do mesmo, concordando plenamente e na íntegra com tudo que consta do mencionado, comprometendo-nos a bem fiel cumpri-lo.

Demais prazos e condições: Conforme edital.

Tio Hugo-RS, 14 de Março de 2024.

ROBERTO CESAR
SCHMITZ
LTDA:37141260000197

Assinado de forma digital por
ROBERTO CESAR SCHMITZ
LTDA:37141260000197
Dados: 2024.03.14 13:59:11
-03'00'

ROBERTO CESAR SCHMITZ LTDA
ROBERTO CESAR SCHMITZ
5.095.671-SSP-SC
061.065.729-17



IMASA

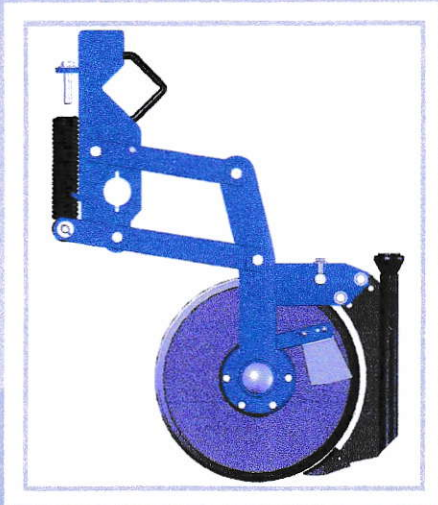
PLANTIO DIRETO



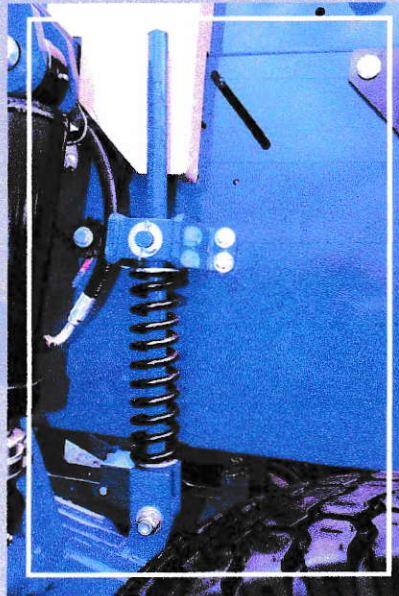
SAGA S

A **SAGA S** é projetada para plantio direto de todas as culturas de verão e inverno. Um novo conceito em plantio aliada a tecnologia oferecida atualmente no mercado de **multiplantadeiras leves**. Versatilidade e precisão são características do sistema de distribuição de adubo de rosca sem fim e da semente com rotor para inverno e pipoqueira para verão.

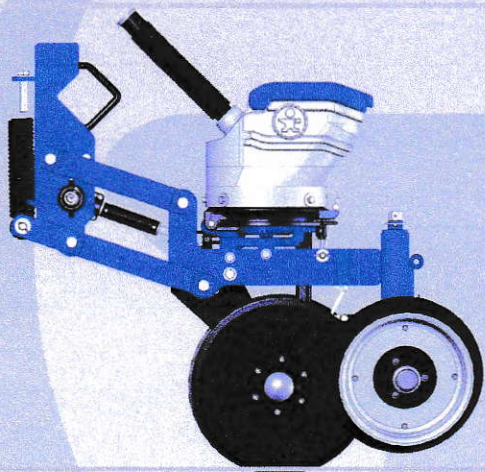
CONJUNTO INTEGRADO DISCO DE CORTE 17" E SULCADOR FAÇÃO NO ADUBO



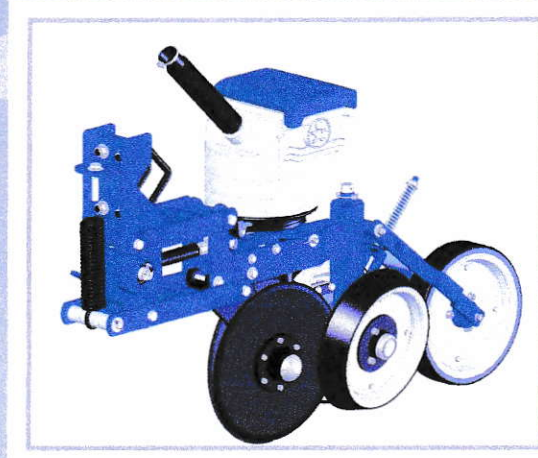
SISTEMA AUTONIVELADOR



TRANSMISSÃO POR EIXO CARDAN



RODAS DE CONTROLE DE PROFUNDIDADE E COMPACTAÇÃO (OPCIONAL RODA PLANA)



ESPECIFICAÇÕES TÉCNICAS

ESPECIFICAÇÕES

Largura Útil	
Largura Total	
Altura	
Comprimento	
Peso (Vazia)	
Prof. Máx. de Plantio	
Cap. Res. Adubo*	
Cap. Res. Semente**	
Número Máx. Linhas verão	
Número Máx. Linhas Inverno	
Potência Mín. P/Tração (D.DxD.D)	
Rendimento Médio 7 Km/h Ref.8hs/dia	
Bitola Pneus	

SAGA S 713

2.160 mm
3.420 mm
1.840 mm
2.320 mm
2.400 Kg
90 mm
495 Kg/430 l
270 Kg/360 l
7 Linhas
13 Linhas
80 Cv/60 Kw
12 ha/dia
7.00/16"

SAGA S 815

2.470 mm
3.780 mm
1.840 mm
2.320 mm
2.740 Kg
90 mm
570 Kg/496 l
313 Kg/417 l
8 Linhas
15 Linhas
90 Cv/67 Kw
13,8 ha/dia
7.00/16"

SAGA S 917

2.880 mm
4.140 mm
1.840 mm
2.320 mm
3.080 Kg
90 mm
730 Kg/635 l
350 Kg/467 l
9 Linhas
17 Linhas
100 Cv/75 Kw
15,7 ha/dia
7.00/16"

ESPAÇAMENTO MÁXIMO (mm)

03 Linhas	900/800 mm	900 mm	-
04 Linhas	720 mm	800 mm	900/800 mm
05 Linhas	500/450 mm	600 mm	720 mm
06 Linhas	400 mm	450 mm	500 mm
07 Linhas	360 mm	400 mm	450 mm
08 Linhas	-	360 mm	400 mm
09 Linhas	225 mm	-	360 mm
11 Linhas	200 mm	-	-
12 Linhas	-	225 mm	-
13 Linhas	180 mm	200 mm	225 mm
15 Linhas	-	180 mm	200 mm
17 Linhas	-	-	180 mm