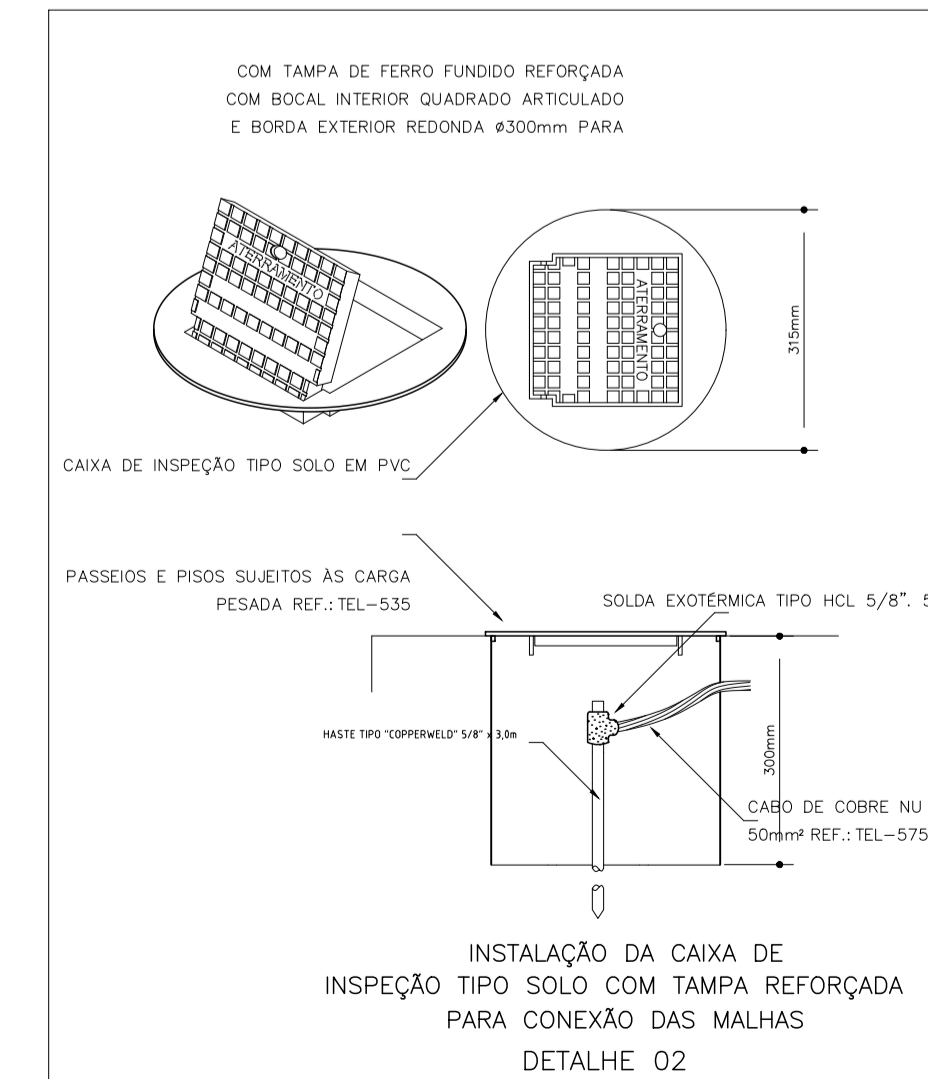
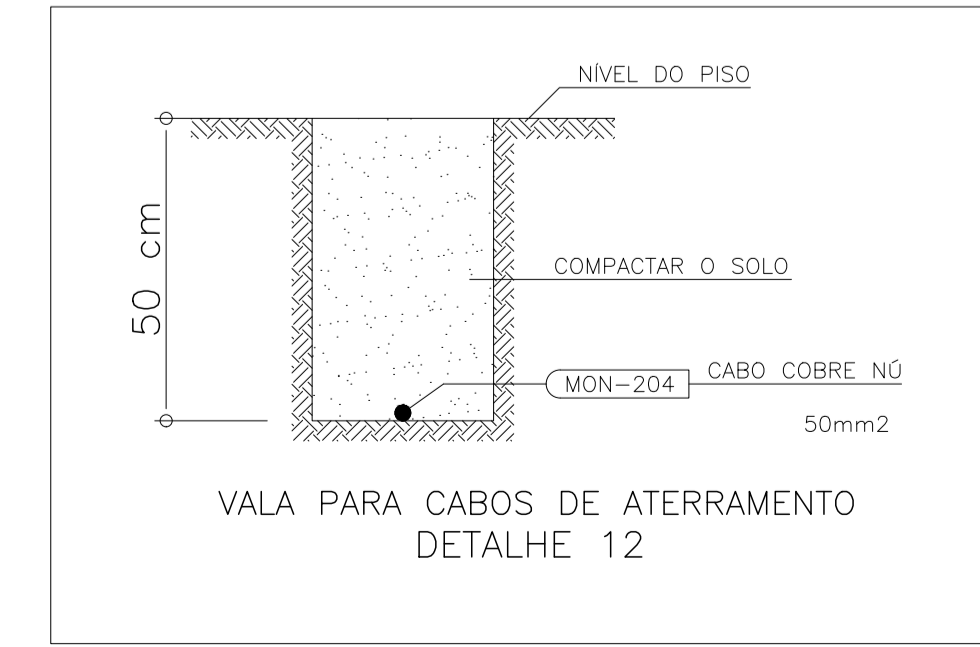
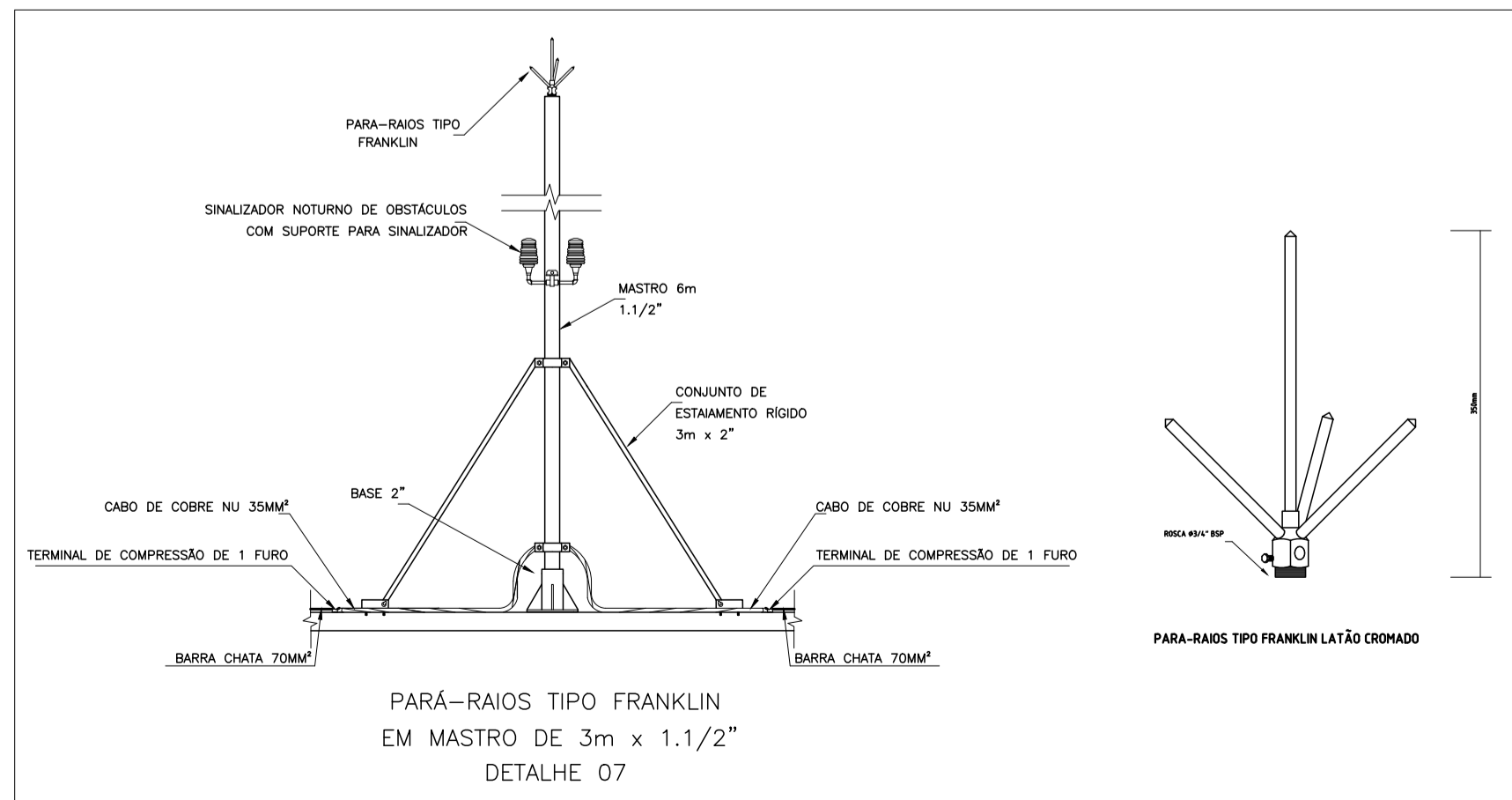
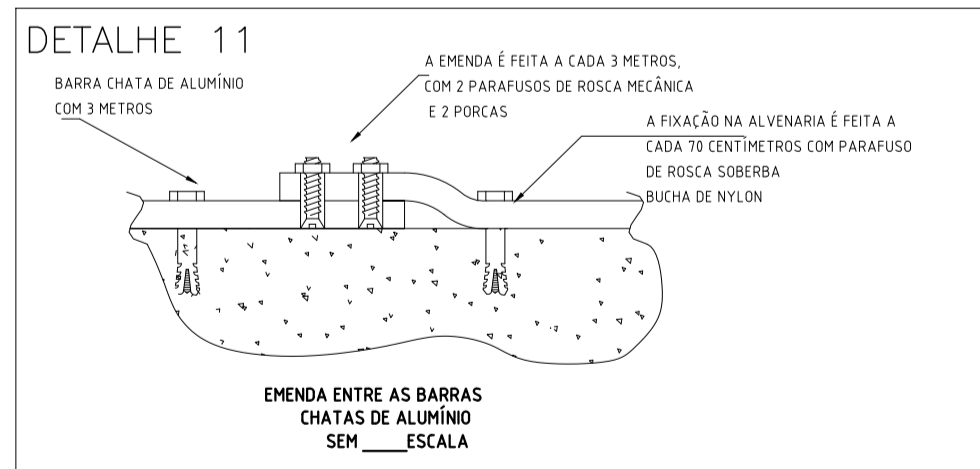
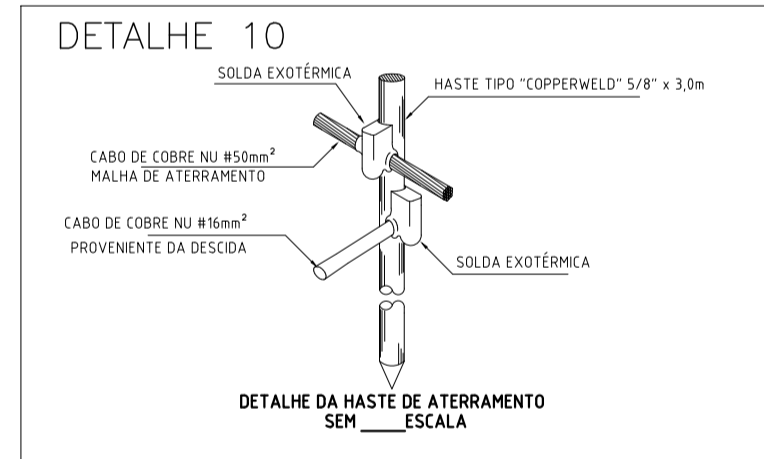
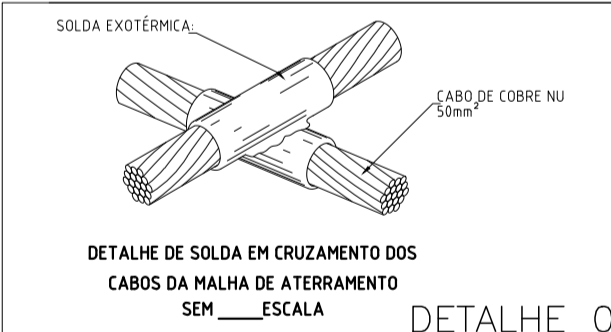
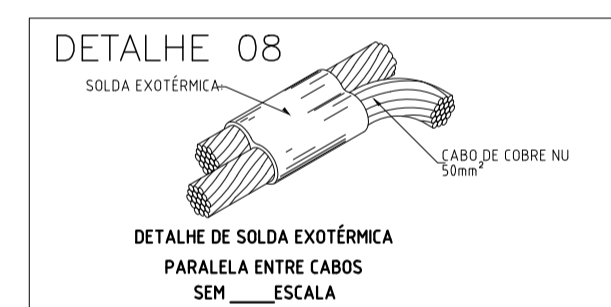
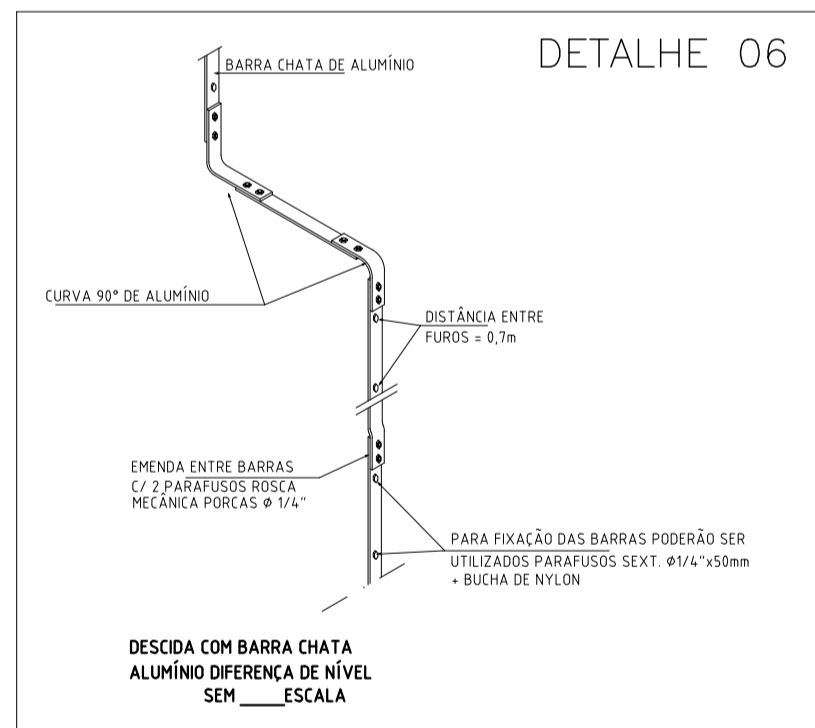
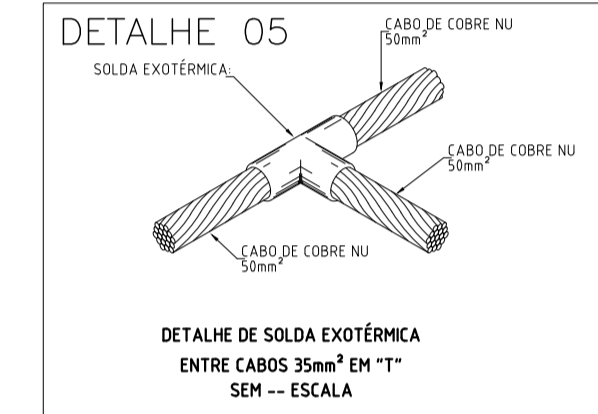
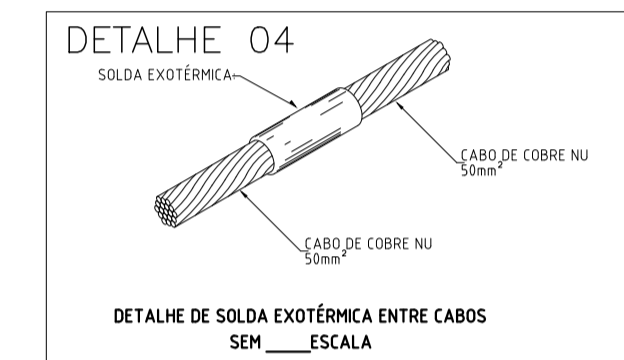


SÍMBOLO	DESCRIÇÃO
	CAPTOR TIPO FRANKLIN AÉREO EM LATÃO CRODADO 2" x 3,00m
	TERMINAL AÉREO DE INJEÇÃO EM AÇO GALVANIZADO A FOGO Ø 5/16" x 300mm
	CABO DE COBRE Nº16mm2, USADO NA CAPTAÇÃO
	CABO DE COBRE Nº16mm2, USADO NO ATERRAMENTO
	CAIXA DE INSPEÇÃO - HASTE
	CAIXA DE INSPEÇÃO Ø300mm - HASTE DE ATERRAMENTO COPPERWELD 5/8" x 3,00mm
	IDENTIFICAÇÃO CAIXAS DE INSPEÇÃO
	CAIXA DE EQUALIZAÇÃO EMBUTIDA NA ALVENARIA PARA TI TERMINAIS - H=300 DO PISO ACABADO
	EMBUTIDA NA ALVENARIA
	DESCIDA DE NÍVEL PARA INTERLIGAÇÃO COM A MALHA DE ATERRAMENTO Ø16mm2
	CONEXÃO TIPO X PARA BARRA CHATA DE ALUMÍNIO DE 50mm2
	CONEXÃO TIPO L PARA BARRA CHATA DE ALUMÍNIO DE 50mm2
	CONEXÃO TIPO T PARA BARRA CHATA DE ALUMÍNIO DE 50mm2



00	26/04/2021	EMISSIONAL INICIAL
REVISÃO	DATA	DESCRIÇÃO
 RESPONSÁVEL TÉCNICO ISAIAS HEEP - CREA RS114245		
PROPRIETÁRIO/RESPONSÁVEL		
CLIENTE:	DATA:	
EMEF - LAURENTINO MACHADO	ABRIL/2021	
ENDEREÇO:	ESCALA:	
AV. LINHA MACHADO, Nº/S/N - INTERIOR - TIO HUGO	1/100	
RESP. TÉCNICO:	ÁREA:	0,00m²
ISAIAS HEEP - CREA RS114245	FOLHA:	
CONTEÚDO:	PROJETISTA:	
PLANTA BAIXA, DETALHAMENTO SPDA	DÁRION FLORES	