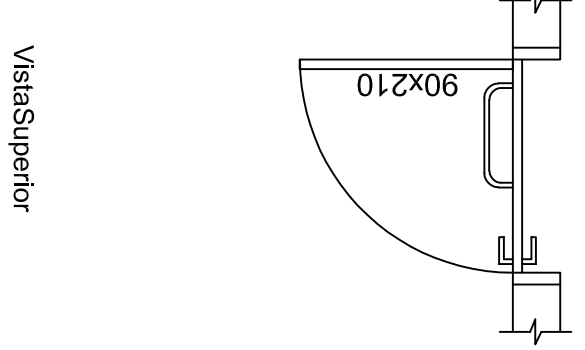
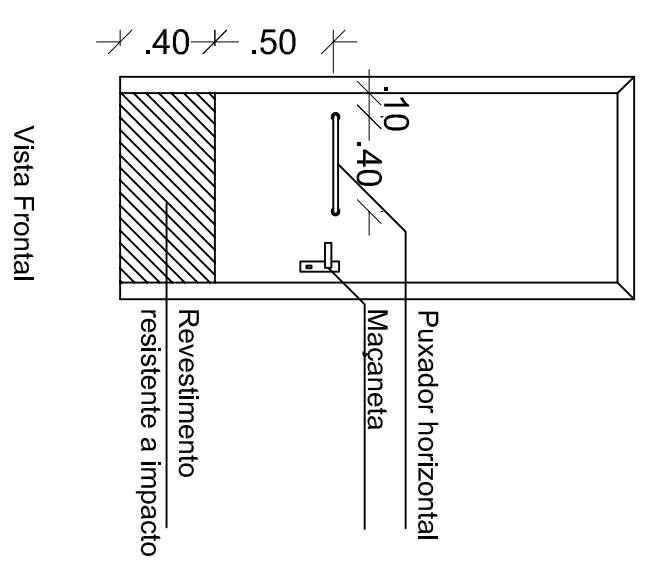




PLANTA BAIXA PAVIMENTO SUPERIOR  
 ÁREA EXISTENTE A=609,61m²  
 ÁREA DE AMPLIAÇÃO A=455,33m²  
 ÁREA TOTAL A=663,94m²

Serão atendidas as regras de  
 acessibilidade previstas na  
 legislação e normas pertinentes



<b>AMPLIAÇÃO DA UBS - TIO HUGO</b> RUA FLORIANÓPOLIS ESQUINA RUA GOYÁS - BARRIO RABELLO - TIO HUGO - RS	
PROPRIETÁRIO: PREFEITURA MUNICIPAL DE TIO HUGO	RESPONSÁVEL TÉCNICO: <b>JEAN BERARDI MANICA</b> <small>CRP 016.048/RS - CREA 01/15.000-0/RS-000000000</small>
ESCALA: 1/50	DATA: 05/10
PROJETO: PAVIMENTO SUPERIOR PLANTA BAIXA RESULTANTE	FRANQUIA: 05/10
ÁREA TOTAL: 980,73m²	DESENHO: <b>JEAN BERARDI MANICA</b>