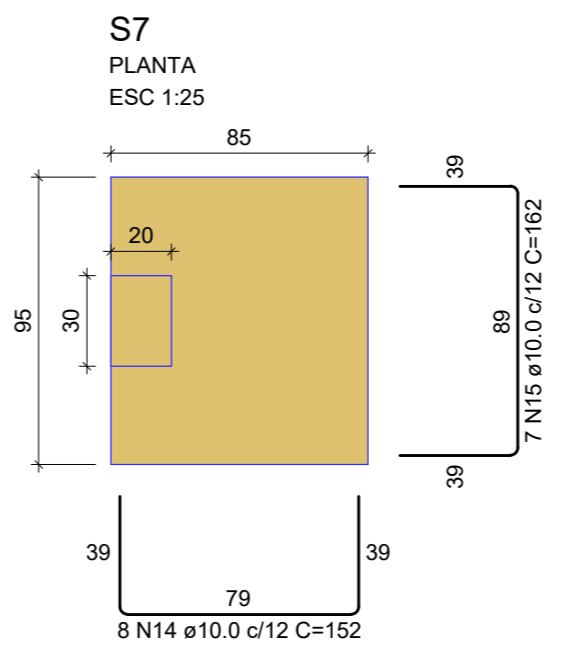
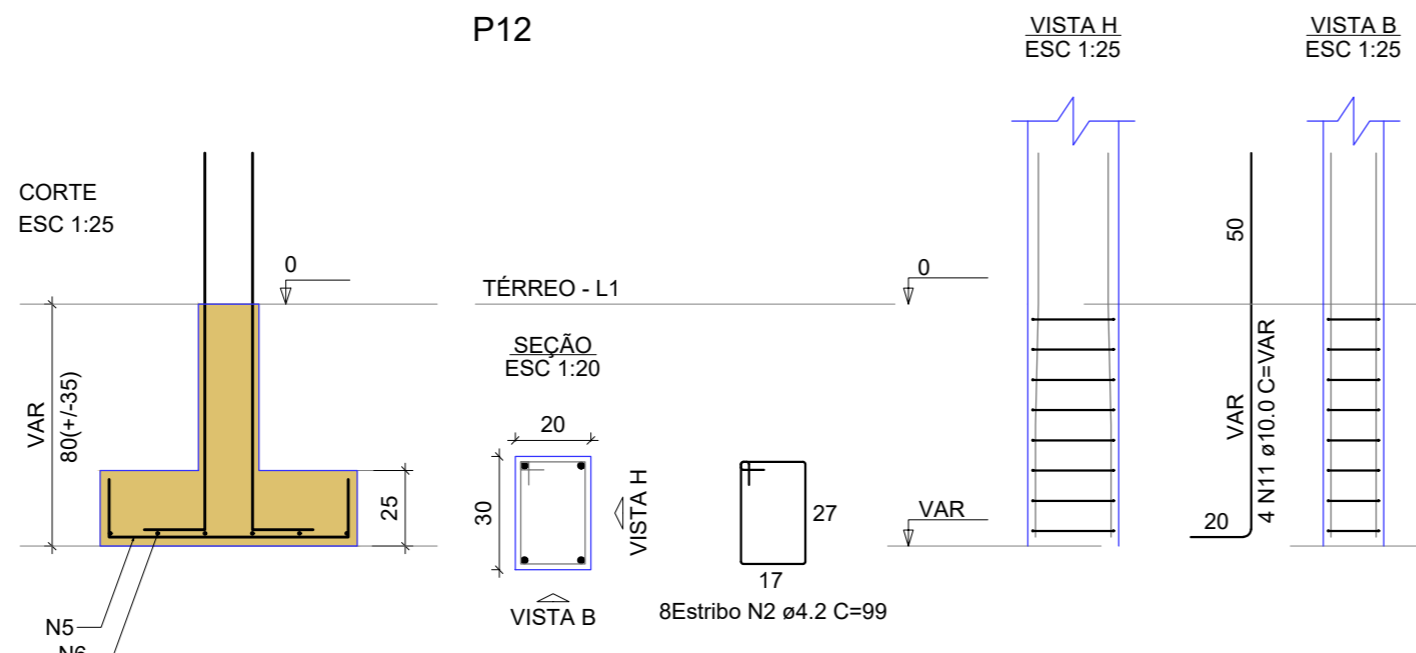
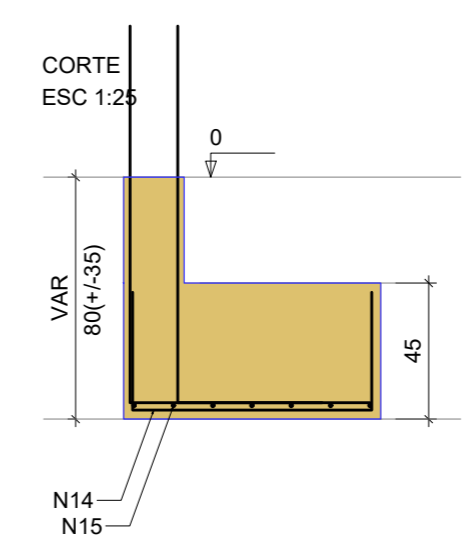


Solo com capacidade de suporte > 1.50 kgf/cm²
Solo compactado sobre a sapata
peso específico > 1600.00 kgf/m³



Solo com capacidade de suporte > 1.50 kgf/cm²
Solo compactado sobre a sapata
peso específico > 1600.00 kgf/m³



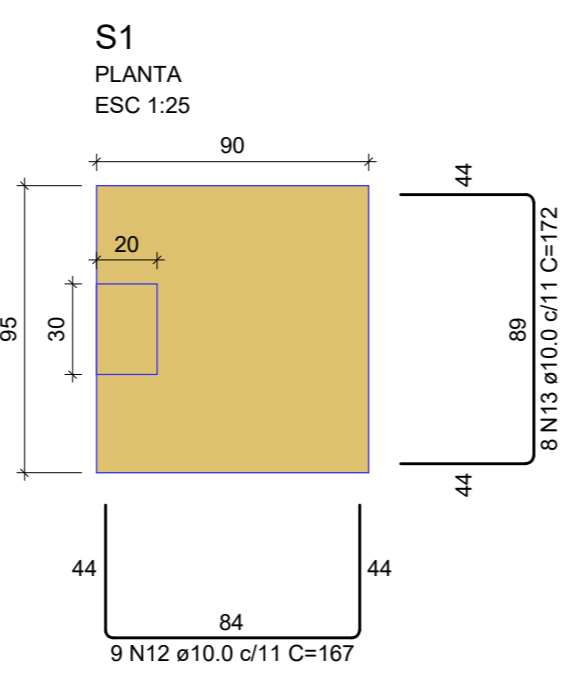
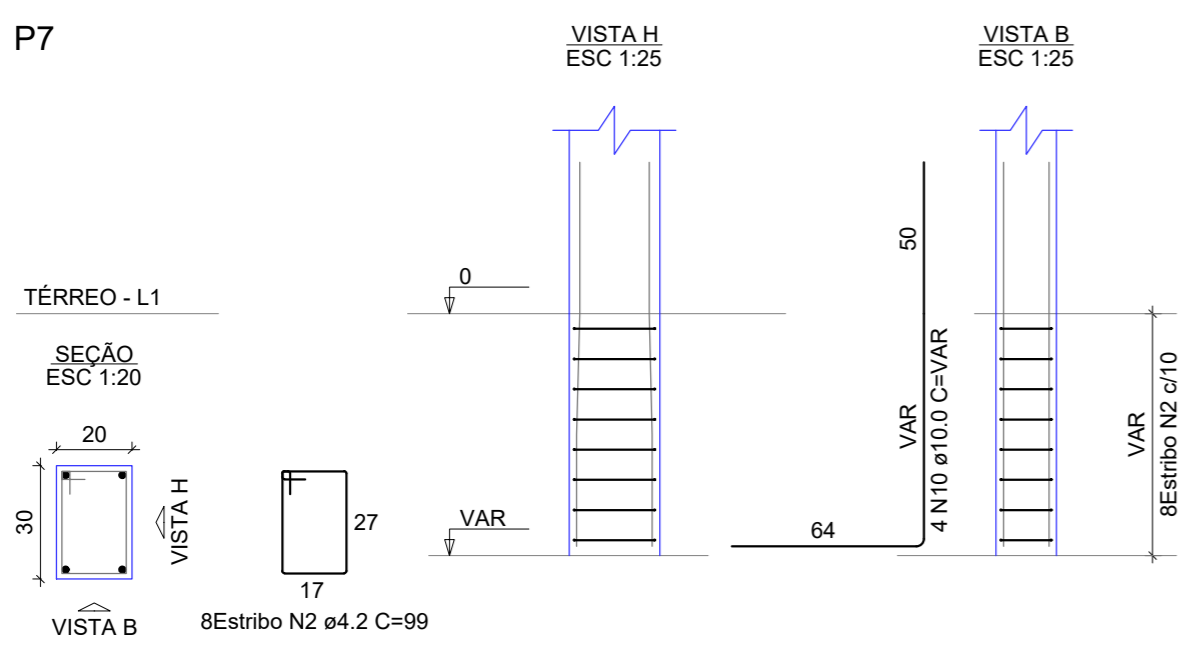
RELAÇÃO DO AÇO

AÇO	N	DIAM (mm)	QUANT	C.UNIT (cm)	C.TOTAL (cm)
CA60	1	4.2	8	31	248
	2	4.2	40	99	3960
CA50	3	8.0	20	143	2860
	4	8.0	18	153	2754
	5	8.0	7	113	791
	6	8.0	6	123	738
	7	10.0	2	VAR	VAR
	8	10.0	2	100	200
	9	10.0	4	VAR	VAR
	10	10.0	4	VAR	VAR
	11	10.0	12	VAR	VAR
	12	10.0	9	167	1503
	13	10.0	8	172	1376
	14	10.0	8	152	1216
	15	10.0	7	162	1134

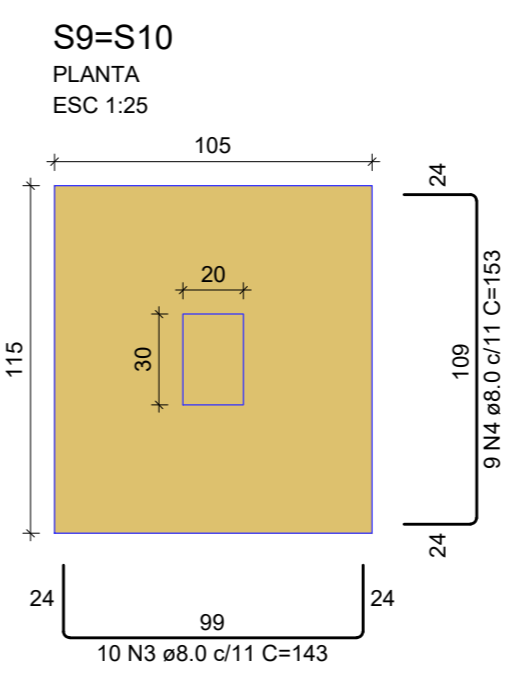
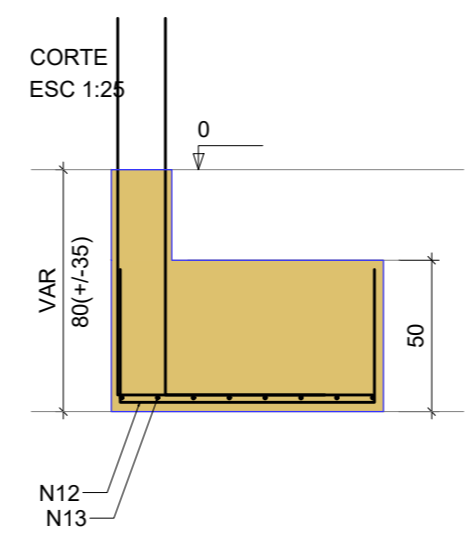
RESUMO DO AÇO

AÇO	DIAM (mm)	C.TOTAL (m)	QUANT + 10% (Barras)	PESO + 10% (kg)
CA50	8.0	71.4	7	31
	10.0	89.9	9	60.9
CA60	4.2	42.1	4	5
PESO TOTAL (kg)				
CA50	91.9			
CA60	5			

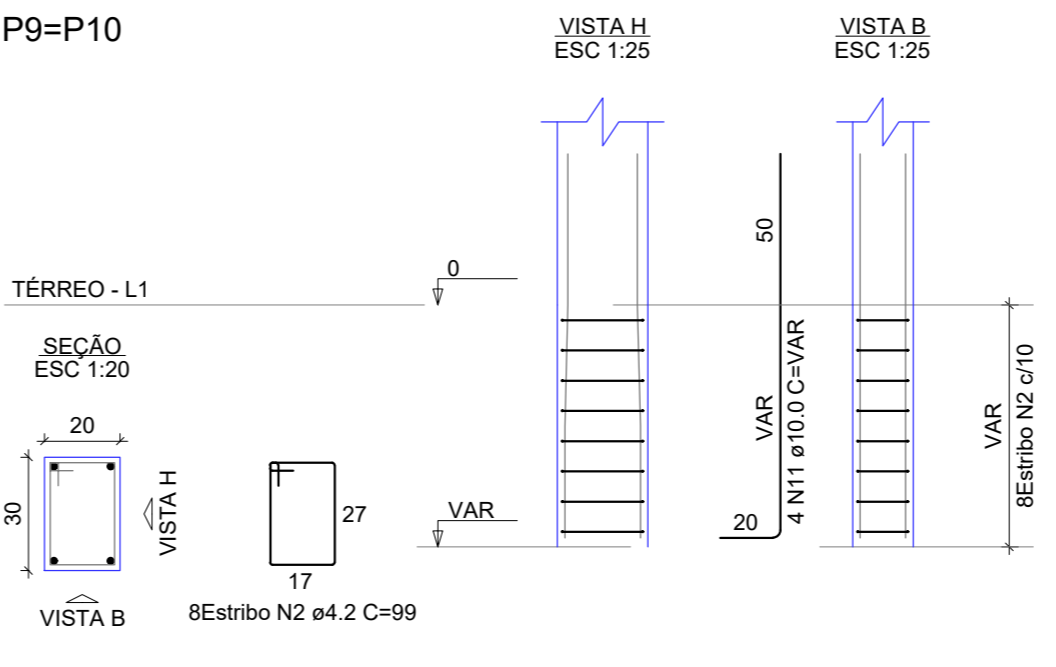
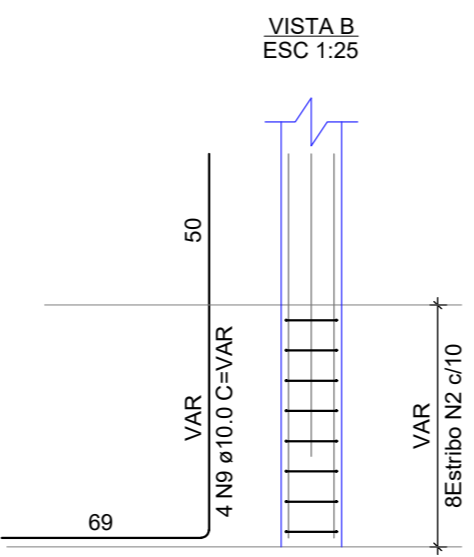
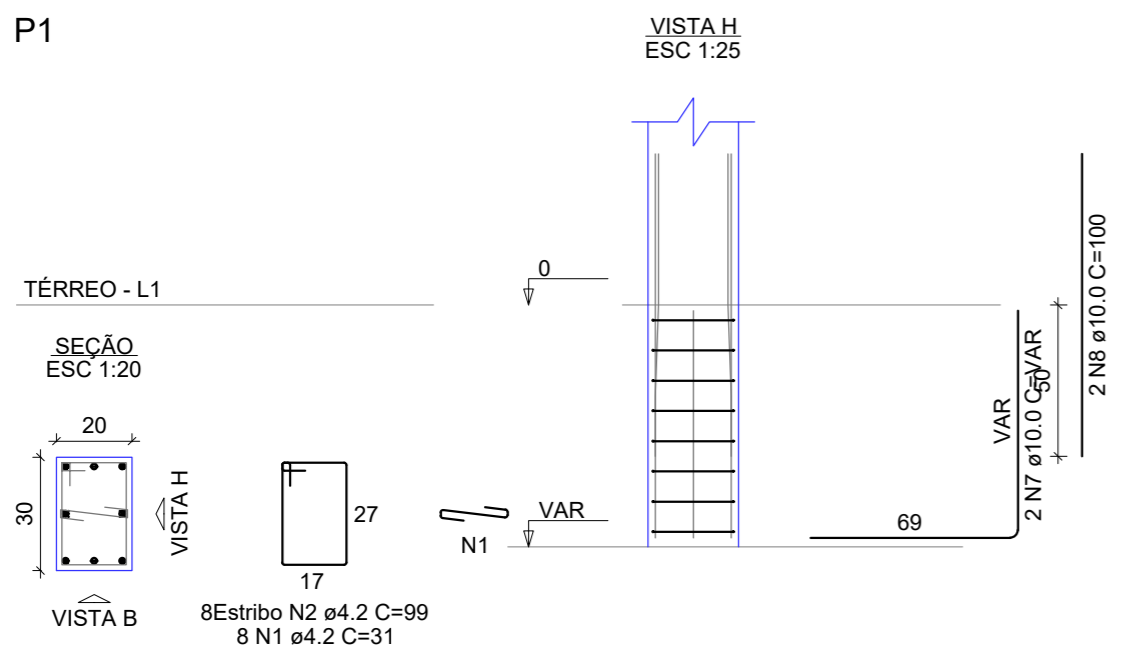
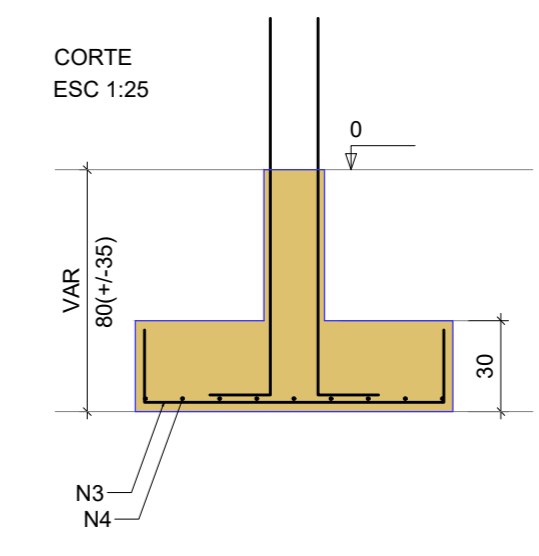
Volume de concreto (C-35) = 0.13 m³
Volume de concreto (C-25) = 1.72 m³
Área de forma = 11.01 m²




Solo com capacidade de suporte > 1.50 kgf/cm²
Solo compactado sobre a sapata
peso específico > 1600.00 kgf/m³



Solo com capacidade de suporte > 1.50 kgf/cm²
Solo compactado sobre a sapata
peso específico > 1600.00 kgf/m³



AMPLIAÇÃO POSTO DE SAÚDE
MUNICÍPIO DE TIO HUGO - RS

PROPRIETÁRIO:  PREFEITURA MUNICIPAL DE TIO HUGO	RESPONSÁVEL TÉCNICO: JEAN BERARDI MANICA ENG° CIVIL CREA-RS 133.545-D			
DESENHO: JEAN BERARDI MANICA ENG° CIVIL CREA-RS 133.545-D	PROJETO ESTRUTURAL: FERRAGEM SAPATAS			
ÁREA: 55,25 m²	ESCALA: 1/50	PROJETO: PROJETO ESTRUTURAL: FERRAGEM SAPATAS	DATA: MAIO/2023	PRANCHA: 02