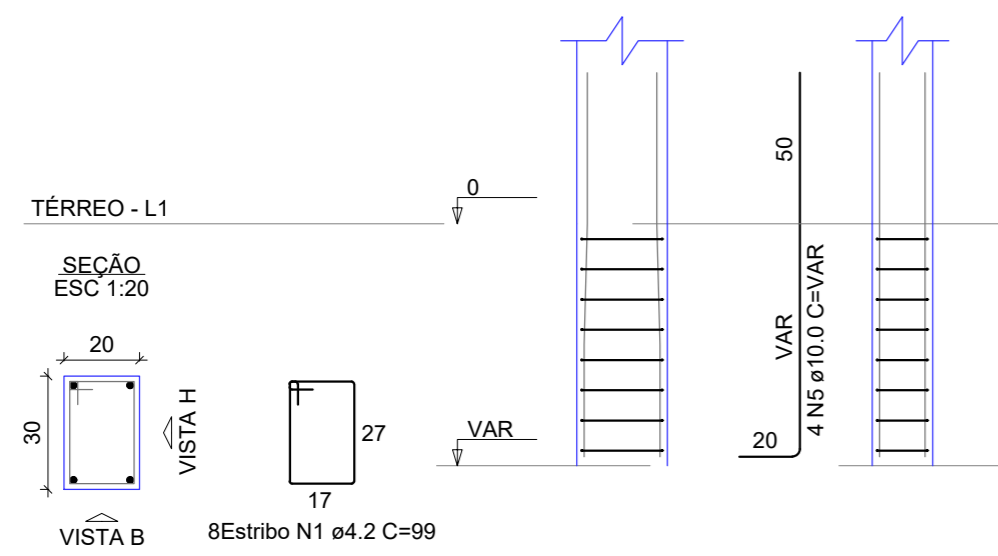
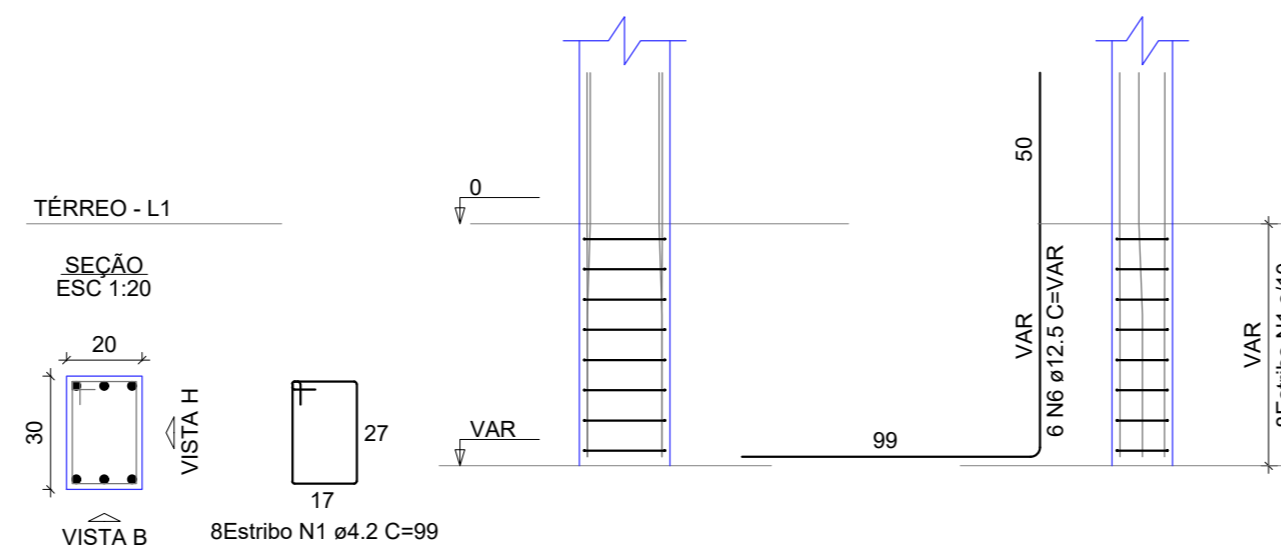


P11



P2



RELAÇÃO DO AÇO

AÇO	N	DIAM (mm)	QUANT	C.UNIT (cm)	C.TOTAL (cm)
CA60	1	4.2	36	99	3564
	2	4.2	12	31	372
CA50	3	10.0	8	VAR	VAR
	4	10.0	4	VAR	VAR
	5	10.0	4	VAR	VAR
	6	12.5	6	VAR	VAR
	7	12.5	2	VAR	VAR
	8	12.5	6	VAR	VAR
	9	12.5	22	266	5852
	10	12.5	26	251	6526

RESUMO DO AÇO

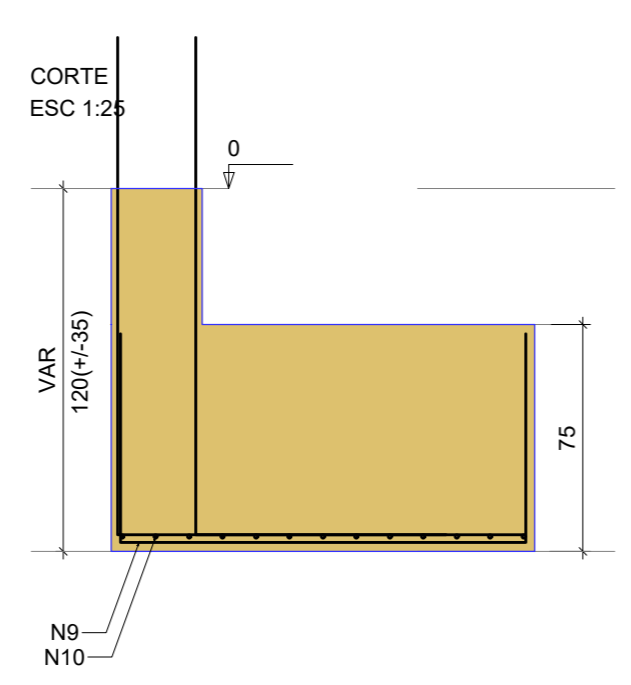
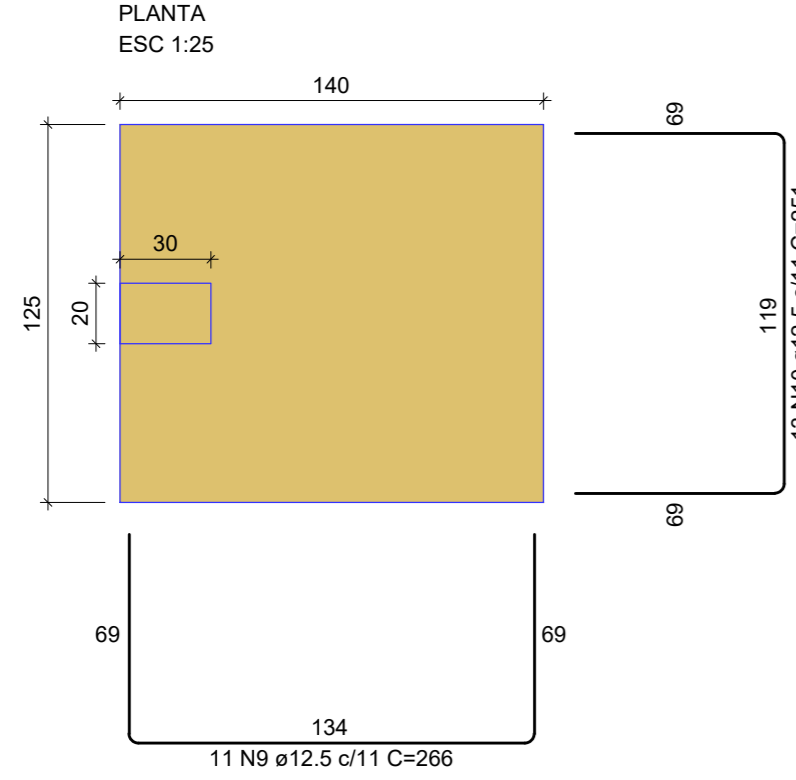
AÇO	DIAM (mm)	C.TOTAL (m)	QUANT + 10% (Barras)	PESO + 10% (kg)
CA50	10.0	34.5	4	23.4
CA60	4.2	39.4	15	164

PESO TOTAL (kg)

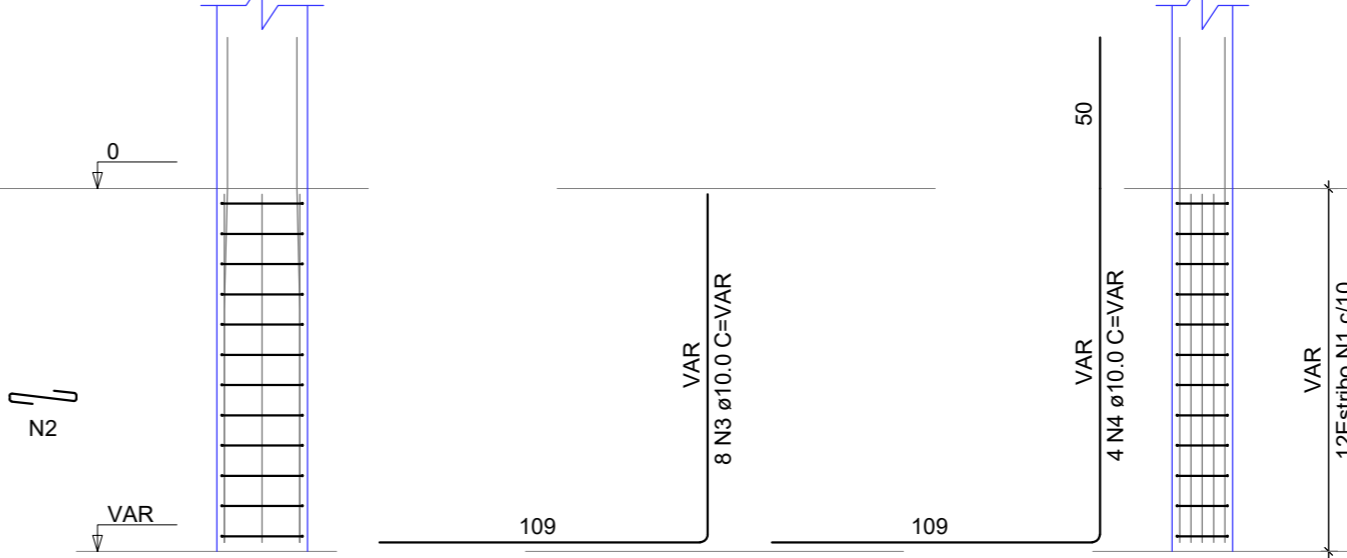
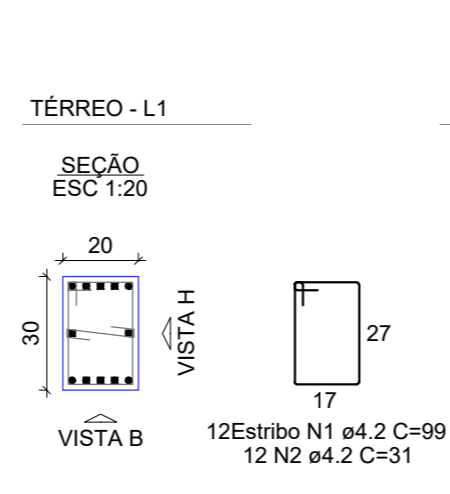
CA50	187.4
CA60	4.7

Volume de concreto (C-35) = 0.06 m³
 Volume de concreto (C-25) = 2.63 m³
 Área de forma = 11.55 m²

S6

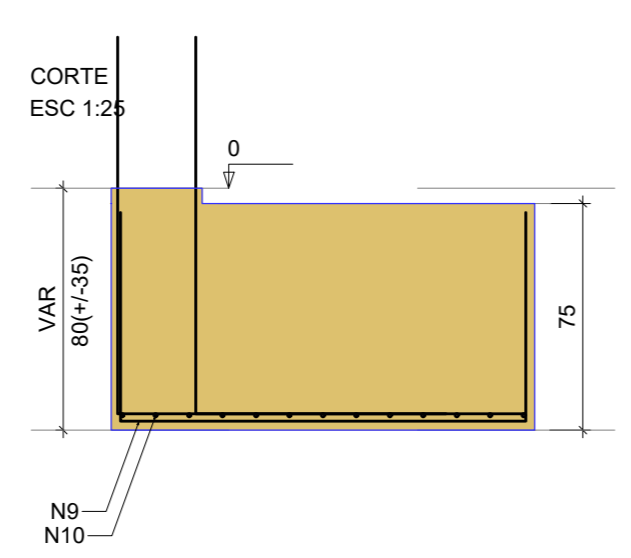
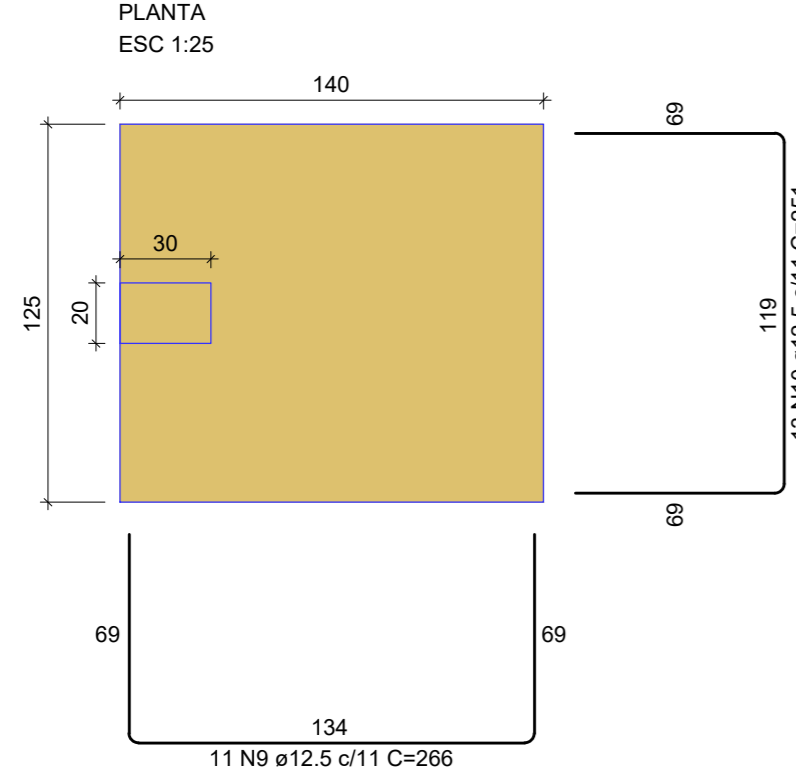


P6

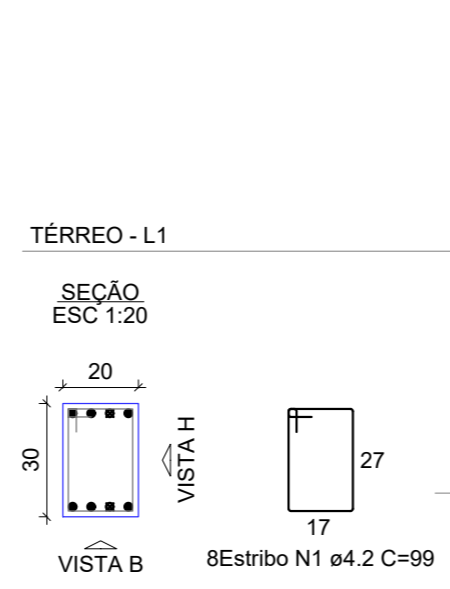


Solo com capacidade de suporte > 1.50 kgf/cm²
 Solo compactado sobre a sapata
 peso específico > 1600.00 kgf/m³

S4




P4



Solo com capacidade de suporte > 1.50 kgf/cm²
 Solo compactado sobre a sapata
 peso específico > 1600.00 kgf/m³

AMPLIAÇÃO POSTO DE SAÚDE
 MUNICÍPIO DE TIO HUGO - RS

PROPRIETÁRIO:  PREFEITURA MUNICIPAL DE TIO HUGO		RESPONSÁVEL TÉCNICO: JEAN BERARDI MANICA ENG° CIVIL CREA-RS 133.545-D	
ÁREA: 55,25 m²		ESCALA: 1/50	
PROJETO: PROJETO ESTRUTURAL: FERRAGEM SAPATAS		DATA: MAIO/2023	
PRANCHA: 04			