



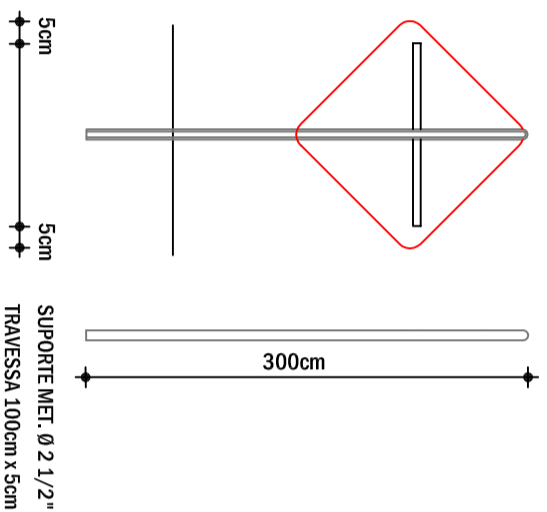
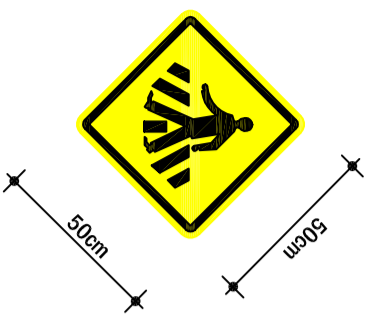


SEÇÃO TIPO  
RUA BALDUINO SANDERS



-  REVESTIMENTO COM BLOCO DE CONCRETO
-  BASE PO DE PEDRA 15 CM
-  SUBLEITO
-  PASSEIO (LARGURA: 2.50M)

PLACA DE ADVERTÊNCIA:



DETALHE DE SINALIZAÇÃO VERTICAL - PLACA A-32b  
SEM ESCALA  
DIMENSÕES EM CENTÍMETROS

PAVIMENTAÇÃO COM BLOCOS DE CONCRETO PAVI-S

MUNICÍPIO DE TIO HUGO - RS

PROPRIETÁRIO:

BRASÃO DA PREFEITURA

PREFEITURA MUNICIPAL DE TIO HUGO

RESPONSÁVEL TÉCNICO:

JEAN BERARDI MANICA  
ENG.º CIVIL CREA-RS 133.545-D

DESENHO:

JEAN BERARDI MANICA  
ENG.º CIVIL CREA-RS 133.545-D

ÁREA:

750,00m<sup>2</sup>

ESCALA:

1/750

PROJETO:

DETALHE SINALIZAÇÃO  
E PERFIL TRANSVERSAL

DATA:

OUTUBRO/2017

PRANCHA:

03