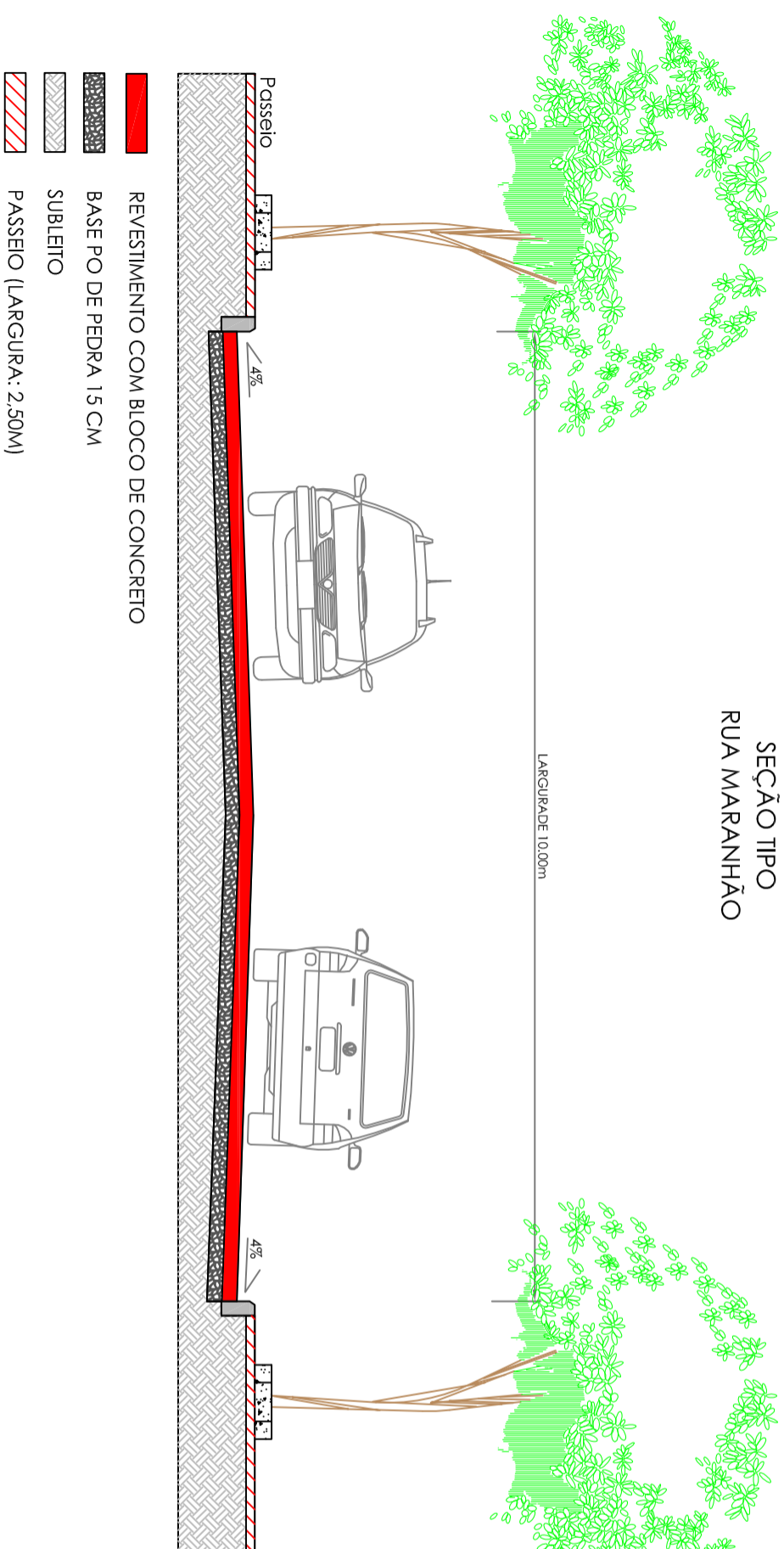
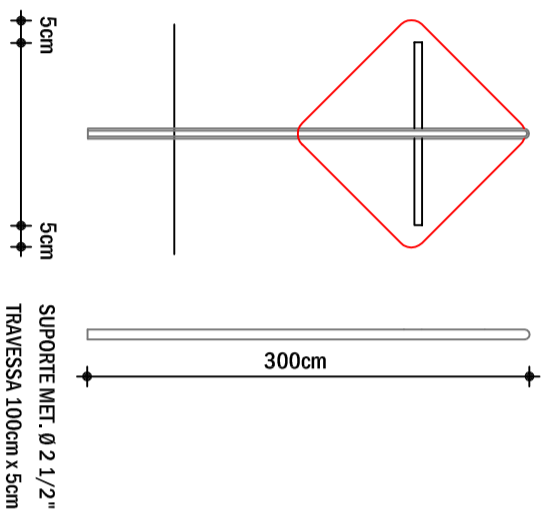
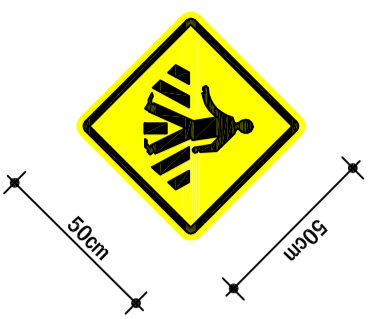


SEÇÃO TIPO
RUA MARANHÃO

LARGURA DE 10,00m



PLACA DE ADVERTÊNCIA:



DETALHE DE SINALIZAÇÃO VERTICAL - PLACA A-32b
SEM ESCALA
DIMENSÕES EM CENTÍMETROS

PAVIMENTAÇÃO COM BLOCOS DE CONCRETO PAVI-S

MUNICÍPIO DE TIO HUGO - RS

PROPRIETÁRIO:

BRASÃO DA PREFEITURA

PREFEITURA MUNICIPAL DE TIO HUGO

RESPONSÁVEL TÉCNICO:

JEAN BERARDI MANICA
ENG.º CIVIL CREA-RS 133.545-D

DESENHO:

JEAN BERARDI MANICA
ENG.º CIVIL CREA-RS 133.545-D

ÁREA:

830,00m²

ESCALA:

1/750

PROJETO:

DETALHE SINALIZAÇÃO
E PERFIL TRANSVERSAL

DATA:

OUTUBRO/2017

PRANCHA:

03