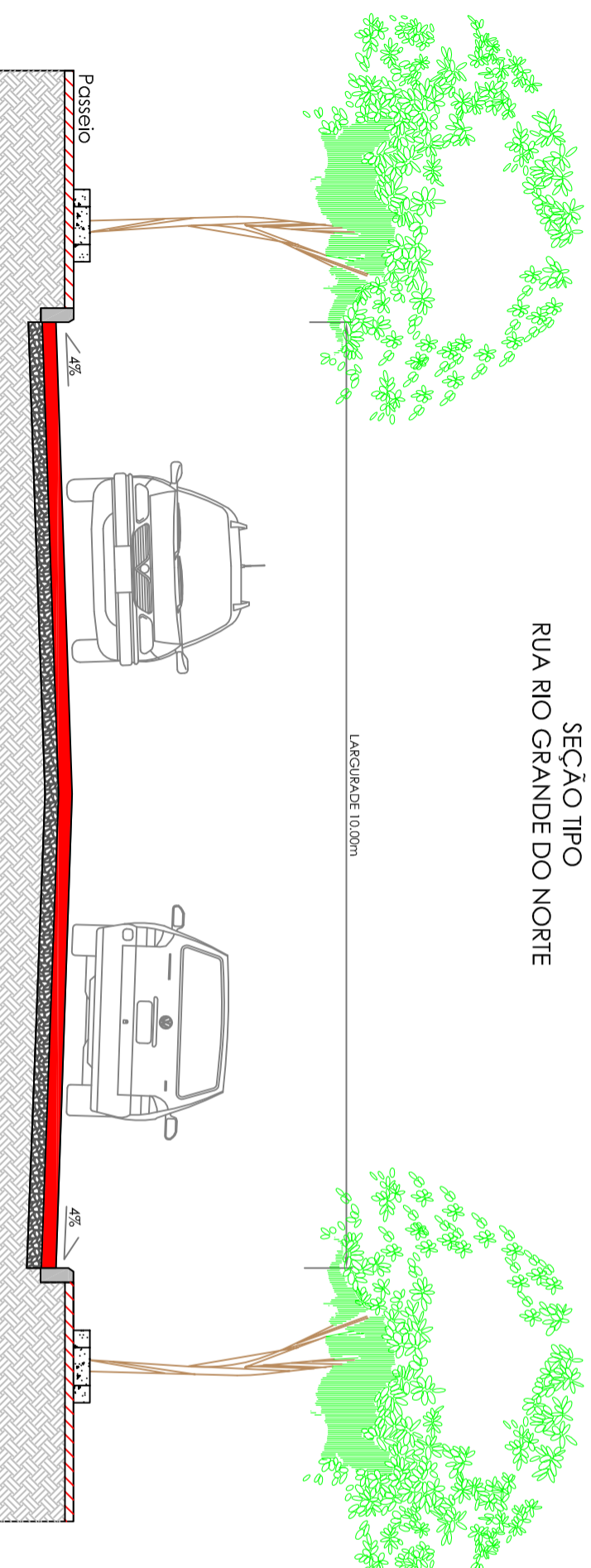


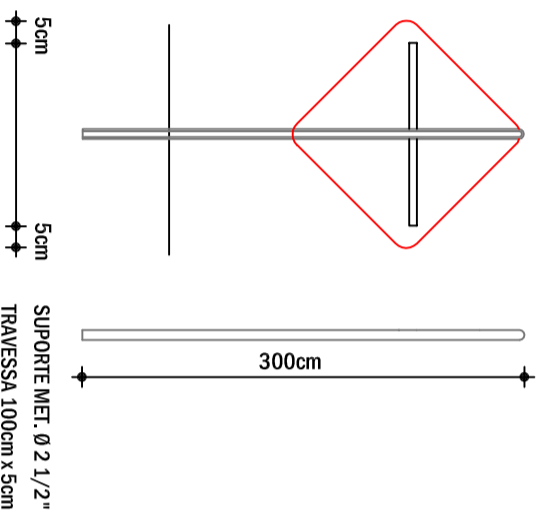
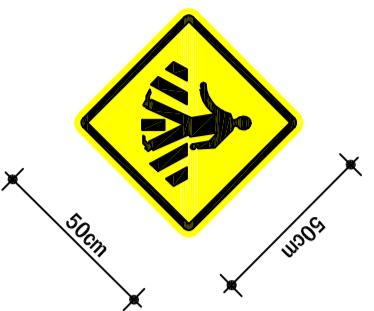
SEÇÃO TIPO
RUA RIO GRANDE DO NORTE

LARGURA DE 10,00M



- REVESTIMENTO COM BLOCO DE CONCRETO
- BASE PO DE PEDRA 15 CM
- SUBLEITO
- PASSEIO (LARGURA: 2,50M)

PLACA DE ADVERTÊNCIA:



DETALHE DE SINALIZAÇÃO VERTICAL - PLACA A-32b
SEM ESCALA
DIMENSÕES EM CENTÍMETROS

PAVIMENTAÇÃO COM BLOCOS DE CONCRETO PAVI-S

MUNICÍPIO DE TIO HUGO - RS

PROPRIETÁRIO:

BRASÃO DA PREFERITURA

PREFEITURA MUNICIPAL DE TIO HUGO

RESPONSÁVEL TÉCNICO:

JEAN BERARDI MANICA
ENGº CIVIL CREA-RS 133.545-D

DESENHO:

JEAN BERARDI MANICA
ENGº CIVIL CREA-RS 133.545-D

ÁREA:

1.170,00m²

ESCALA:

1/750

PROJETO:

DETALHE SINALIZAÇÃO
E PERFIL TRANSVERSAL

DATA:

OUTUBRO/2017

PRANCHA:

03