

Ao Órgão MUNICÍPIO DE VISTA GAÚCHA, Pregão Eletrônico Nº 17/2026. Apresentamos nossa proposta de preços.

Item	Descrição	Unidade	Qtd	R\$ Unitário	Valor Total
Lote: 15					
1	RELÉ FOTOELÉTRICA ELETROMAGNÉTICO, 220V, 60HZ, DE 1800VA, NÃO ELETRÔNICO, TAMPA FIXADA PARA PARAFUSOS, COM GARANTIA MÍNIMA DE 06 (SEIS) MESES CONTRA DEFEITOS DE FABRICAÇÃO MARCA: EXATRON MODELO: 16269	UN	100,00	11,7900	1.179,0000
				Valor total do grupo:	1.179,0000
				Valor total da proposta:	1.179,0000

O valor total dessa proposta é de R\$1.179,0000 (um mil e cento e setenta e nove reais)

Dados Comerciais:

Validade da proposta: conforme edital

Prazo de entrega: conforme edital

Garantia: conforme edital

Dados para efetuar depósito, ted ou pix:

Favorecido: CBX COMERCIAL IMPORTADORA LTDA



Observações:

SAO PAULO, 6 de Abril de 2026

Representante Legal

sueli dos santos valente

O Relé Fotoelétrico Exatron (RFR2FS) é ideal para o acionamento de pontos luminosos e outras cargas, mantém acesas luminárias na ausência de luz natural e é insensível a variações bruscas de luminosidade, relâmpagos e faróis.

Pode ser instalado com qualquer tipo de lâmpada.

O produto RFR2FS é um modelo térmico, monotensão (220V), operação liga noite (LN), falha ligado (FL), normalmente fechado (NF) e com acionamento lento (AL). Índice de proteção IP55 e material da tampa no polipropileno (PP) com anti-UV.



Produto



Aplicação

É ideal para automação de sistemas de iluminação externa, garantindo praticidade, economia de energia e maior durabilidade das lâmpadas.

Pode ser instalado em diversos ambientes como iluminação pública, jardins, indústrias, residências, edifícios, fachadas, estacionamentos e etc.



Características funcionais

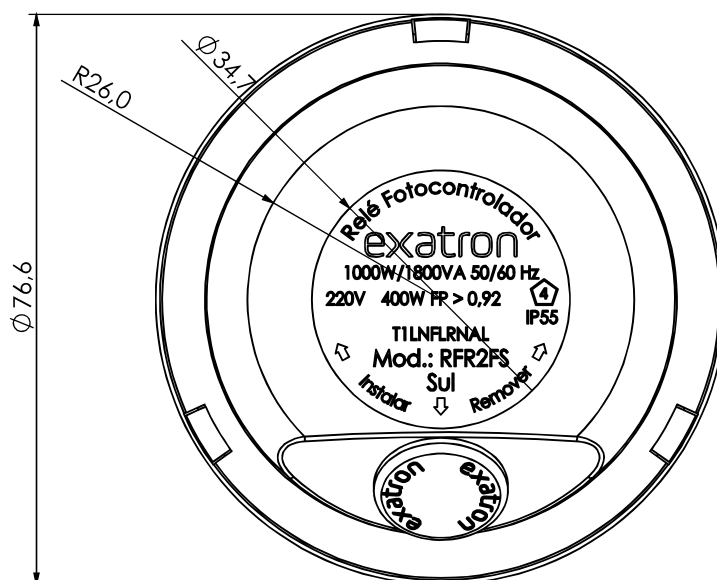
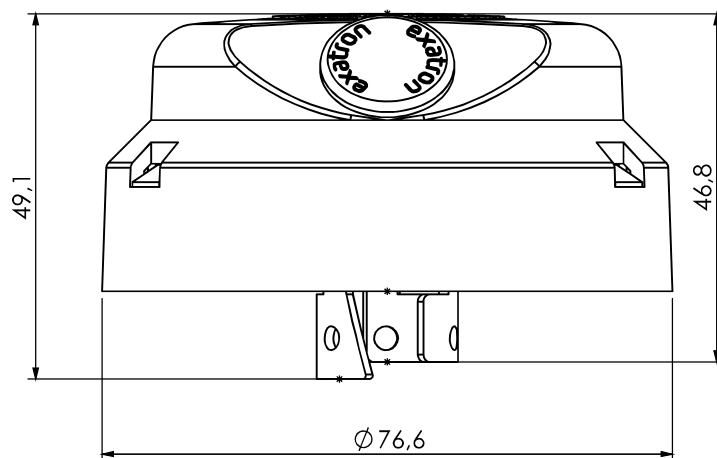
Tensão nominal:	220V~				
Consumo próprio:	<1,5W				
Frequência de operação:	50/60Hz				
Capacidade de carga (lâmpadas)	Resistiva	Indutiva	Corrigido	LED FP>0,9	LED FP<0,9
	1000W	1800VA	500VA	300W	200W
Tensão de surto:	4000V/2000A				

- Material: Copo e base do relé em resina polipropileno (PP) com proteção UV, gaxeta em PVC e pinos em latão estanhado;
- Tipo de contato quando desenergizado: normalmente fechado (NF) – fail-on/falha ligado (FL);
- Modo de operação: aciona a carga durante a noite e desliga durante o dia (Liga noite);
- Classificação de retardo: AL (acionamento lento);
- Filtro de tempo: impede acionamentos indevidos devido a variações bruscas de luminosidade como raios, laser, nuvens e etc. Tempo de retardo de 1 a 5 minutos para comutação dos contatos;
- Mapa de marcação indelével do momento de retirada e colocação em campo;
- Exclusivo sistema de proteção contra surtos de tensão;
- Design moderno com exclusivo fechamento sem parafusos, perfil Slim;
- Sensor fotocélula de sulfeto de cádmio: LDR;
- Para comandar cargas acima da capacidade estipulada, utilize o relé em conjunto com uma Chave Comando de Grupo Exatron (de 30, 50 ou 60 amperes) disponível na versão de controle sub/sobre tensão;
- Lux operação: menor que 20 Lux (ligar) e menor que 80 Lux (desligar) respeitando a relação de histerese entre liga e desliga (histerese) 1, 2 a 4 vezes;
- Código de operação conforme NBR5123: T1LNFLRNAL;
- Cor do copo: Vinho;
- Grau de proteção: IP55;
- Garantia: 1 ano.

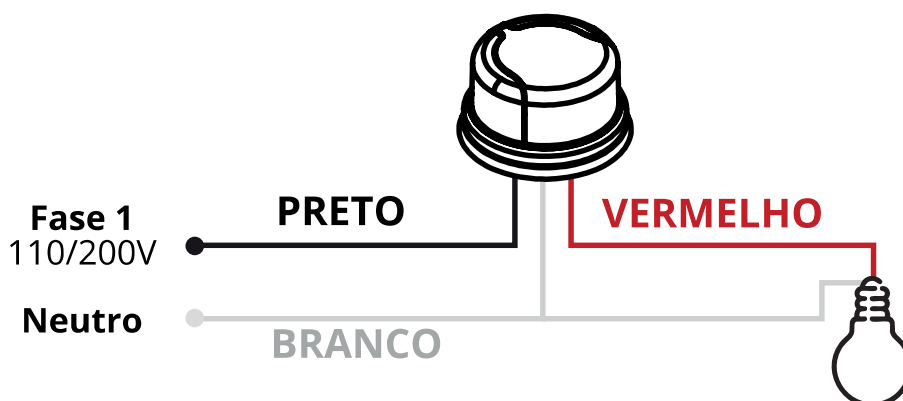


Dimensões

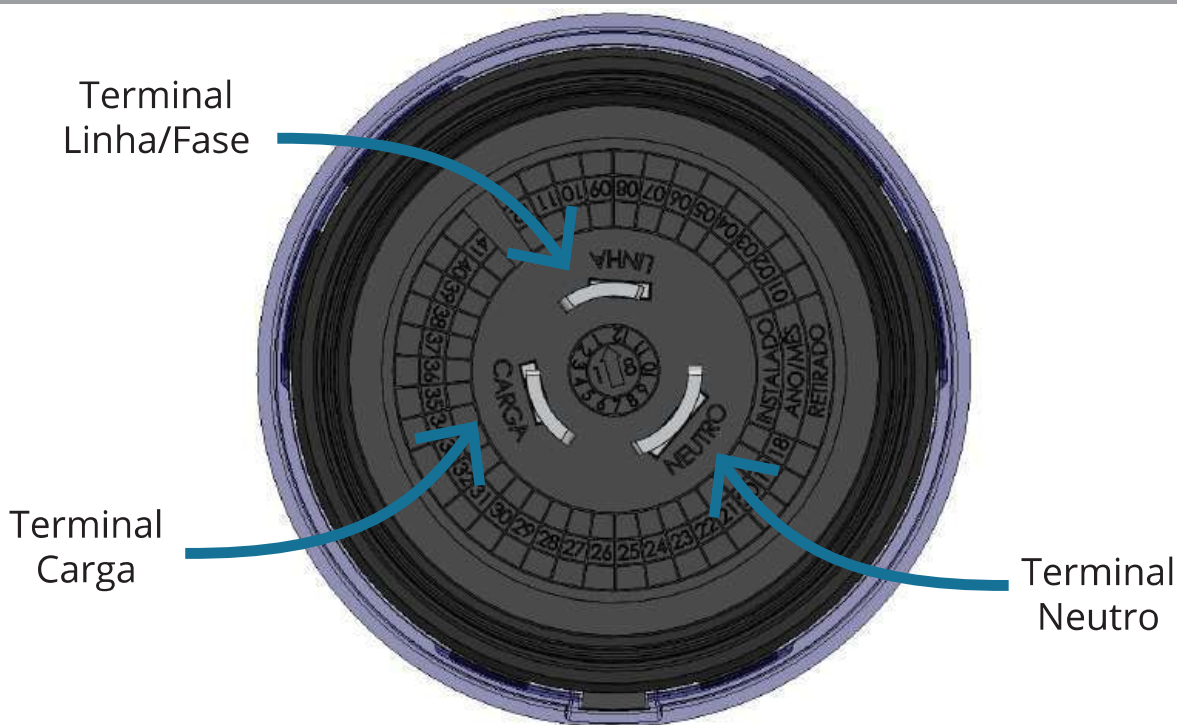
Medidas em milímetros



Esquema de ligação



REV3



Para a correta instalação do seu relé fotocontrolador, é necessária uma tomada padrão NEMA 3 fios que esteja em conformidade com a NBR 5123 vigente.



Instalação



Fale conosco

Fone: 51 3357.5000 | e-mail: contato@exatron.com.br | www.exatron.com.br
Exatron Indústria LTDA - Rua Eng. Homero Carlos Simon, 1089 | Canoas - RS

REV3