



PROCESSO LICITATÓRIO Nº 106/2023
PREGÃO PRESENCIAL Nº 37/2023
TIPO: MENOR PREÇO POR ITEM
VISTA GAÚCHA - RS

PROPOSTA FINANCEIRA

A Empresa TRANS MAESTRI LTDA, estabelecida na Linha Jacutinga, S/Nº, Lote 34, Interior em São Miguel do Oeste, SC, inscrita no CNPJ sob o nº 09.367.994/0001-53, por intermédio de seu representante legal, Senhor, MARCIO MAESTRI - SÓCIO-ADMINISTRADOR, portador da Cédula de Identidade nº 4.144.002 SSP/SC e inscrito no CPF sob o nº 006.424.849-61

TEL.: 49 3622-1028 LICITANTE: 49 998801-2218

E-MAIL: maestriterraplanagem@hotmail.com

BANCO DA LICITANTE: 756 (SICOOB) AG: 3039

CONTA BANCÁRIA DA LICITANTE: 48332-0

ITEM	QUAN	UNID.	DESCRIÇÃO	MARCA/MODELO	VALOR UNITARIO	VALOR TOTAL R\$
1	216	HRS	Prestação de Serviço de hora máquina com escavadeira mínimo 17 toneladas com concha de capacidade de caçamba de no mínimo 1m³, com operador devidamente habilitado e mínimo equipamentos de segurança conforme legislação vigente, combustível e mais e demais despesas necessárias para execução de 09 micro açudes em pelo menos 09 propriedades rurais no interior do Município, cada micro açude contempla até 24 horas máquinas r volume aproximado de 1560 m³, de terra movimentada.	NEW HOLLAND E215C EVO ANO 2021	350,00	75.600.00
VALOR DA PROPOSTA: R\$ 75.600,00 (OITENTA DE DOIS MIL E CEISCENTOS REAIS).						

Validade da Proposta: 60 (sessenta) dias.

Forma de pagamento: conforme EDITAL

Prazo: a contar da emissão da Ordem de Fornecimento ou Nota de Empenho, conforme Anexo I - Termo de Referência.

São Miguel do Oeste, SC, quarta-feira, 16 de agosto de 2023.

ESTADO DO RIO GRANDE DO SUL
MUNICÍPIO DE VISTA GAÚCHA
PROTOCOLO Doc. Recebido
 Doc. Expedido

Reg. Nº 37.520 Livro Nº 016

Em 17/08/23 Resp. Alissandra

Nome completo e assinatura do(s) representante(s) legal(is) da Empresa.

MARCIO MAESTRI - SÓCIO-ADMINISTRADOR

RG: 4.144.002 SSP/SC CPF: 006.424.849-61

e-mail: maestriterraplanagem@hotmail.com / Contato: 49 3622-1028 – 49 98801-2218

09.367.994/0001-53

TRANS MAESTRI LTDA

Linha Jacutinga, S/Nº

Lote 34, Interior

Cep: 89900-000



CNH Industrial Brasil LTDA

AV DAVID SARNOFF

2237

CIDADE INDUSTRIAL

CONTAGEM

MG

CEP: 32210-900

FONE: 00003121043111

DANFE
DOCUMENTO AUXILIAR DA
NOTA FISCAL ELETRÔNICA

0 - ENTRADA
1 - SAÍDA 1

Nº. 84444
SÉRIE: 15
FOLHA 1 / 1

CHAVE DE ACESSO
3121 0201 8445 5500 2045 5501 5000 0844 4419 8338 1387

Consulta de autenticidade no portal nacional da NF-e www.nfe.fazenda.gov.br/portal ou no site da Sefaz Autorizadora

NATUREZA DA OPERAÇÃO
VENDA DE PROD. ESTAB.

INSCRIÇÃO ESTADUAL
0677174170918

INSC. EST. SUBST.

DADOS DA NFE
131214042819067 22/02/2021 15:56:47-03:00

CNPJ
01.844.555/0020-45

DESTINATÁRIO/REMETENTE
NOME/RAZÃO SOCIAL
0000505768-TRANS MAESTRI LTDA

ENDEREÇO
R MARCILIO DIAS
MUNICÍPIO
SAO MIGUEL DO OESTE

NEO
2191

BAIRRO / DISTRITO
CENTRO

FONE / FAX
00004936220960

CNPJ / CPF
09.367.994/0001-53

CEP
89900-000

UF
SC

INSCRIÇÃO ESTADUAL
255553293

DATA DA EMISSÃO
22/02/2021

DATA DE ENTRADA/SAÍDA

HORA DE ENTRADA/SAÍDA

CÁLCULO DO IMPOSTO

BASE DE CÁLCULO DO ICMS 610.000,00	VALOR DO ICMS 73.200,00	BASE DE CÁLCULO DO ICMS SUBSTITUIÇÃO 0,00	VALOR DO ICMS SUBSTITUIÇÃO 0,00	VALOR TOTAL DOS PRODUTOS 610.000,00
VALOR DO FRETE 0,00	VALOR DO SEGURO 0,00	DESCONTO 0,00	OUTRAS DESPESAS ACESSÓRIA 0,00	VALOR DO IPI 0,00
TRANSPORTADOR / VOLUMES TRANSPORTADOS				VALOR TOTAL DA NOTA 610.000,00

TRANSPORTADOR / VOLUMES TRANSPORTADOS

NOME/RAZÃO SOCIAL

FRETE POR CONTA
1 - Destinatário

CÓDIGO ANTT

PLACA DO VEÍCULO

UF

CNPJ / CPF

ENDEREÇO

MUNICÍPIO

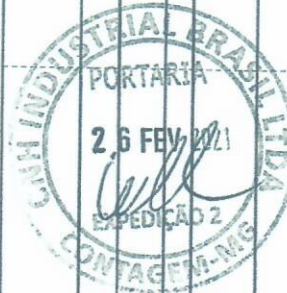
UF

INSCRIÇÃO ESTADUAL

QUANTIDADE 2	ESPÉCIE VOL	MARCA	NUMERAÇÃO	PESO BRUTO 23.008,000	PESO LÍQUIDO 22.990,000
-----------------	----------------	-------	-----------	--------------------------	----------------------------

DADOS DO PRODUTO / SERVIÇOS

CÓD. PROD.	DESCRIÇÃO DO PRODUTO / SERVIÇOS	NCM/SH	CST	CFOP	UN	QTD.	V. UNIT	V. TOTAL	BC ICMS	V. ICMS	V. IPI	ALIQ.	
												ICMS	IPI
BX6HYQQB540241311	2153L2 YQQB540241311 540241311 ESCAVADEIRA HIDRAULICA DE ESTEIRA LAGARTA CAPAZ DE EFETUAR UMA ROTACAO DE 360 GRAUS DE MOTOR DE PISTAO DE IGNICAO POR COMPRESSAO COMBUSTIVEL DIESEL COM POTENCIA LIQUIDA NO VOLANTE IGUAL A 148 HP MODELO E215C EVO COR AMARELA MARCA NEW HOLLAND CHASSIS HBZN215CVMAA03895 No. Motor 6225434	84295219	500	6101	PC	1,000	610.000,00	610.000,00	610.000,00	73.200,00		12,00	0,00



DADOS ADICIONAIS

INFORMAÇÕES COMPLEMENTARES
Sujeito ao ICMS conf. RICMS-MG ALIQUOTA DO IPI REDUZIDA A ZERO CONFORME DECRETO 7.660 DE 23 12 2011 Alienação Fiduciária a Favor de COOP CRED LIVRE ADIM ASSOC S MIGUEL Contrato Proposta Cedula: . Tipo De Financiamento: CDC. Termo de Pagamento: 90 DIAS DA DATA LIQUIDA Nr. Ordem de Venda 0084702114 Docnum 0007533704 - Nr. Veiculo 0015330491 2153L2 YQQB540241311 Código Garantia NMAA03895 Código Finame 3417903 FCI 4F7D80D9-3FA0-4E81-AC01-05F8B5A1F83 INCOTERM: EXW SP, ALIENACAO FIDUCIARIA EM FAVOR DA COOPERATIVA DE CREDITO LIVRE ADMISSAO DE ASSOCIADOS SAO MIGUEL DO OESTE, CNPJ: 81.607.046 0001-75 ANO DE FABRICACAO 2021

RESERVADO AO FISCO

RECEBI (EMOS) DE CNH, A(S) MERCADORIA(S) CONSTANTES NA NF-e INDICADA AO LADO

DATA DE RECEBIMENTO

IDENTIFICAÇÃO E ASSINATURA DO RECEBEDOR

NF-e Nº. 84444 SÉRIE 15

me

E215C ESCAVADEIRA HIDRÁULICA



1. MOTOR TIER 3

Tipo Ciclo diesel de 4 tempos, arrefecido por líquido refrigerante, 6 cilindros em linha, sistema de injeção Common Rail, turboalimentado e *intercooler* refrigerado a ar. Este motor possui certificação de emissões Tier 3.

Modelo	FPT NEF6 F4HE0687A*J101
Potência nominal do volante	
Líquida (SAE J1349, ISO 9249)	147,8 HP (110,2 Kw) @ 1.800 rpm
Bruta (ISO 14396)	156,8 HP (116,9 kW) @ 1.800 rpm
Cilindrada	6.728 cc
Torque máximo	
Bruto (SAE J1349, ISO 9249)	622 N.m @ 1.800 rpm
Líquido (ISO 14396)	556,3 N.m (56,73 kgf.m) @ 1.600 rpm
Diâmetro e curso	104 mm X 132 mm
Tensão	24 V
Alternador	70 A
Motor de partida	24 V 5,0 kW

2. SISTEMA HIDRÁULICO

Bombas principais	2 bombas de pistões axiais com deslocamento variável e gerenciamento eletrônico
• Vazão máx. de óleo	2 X 211 l/min. @ 1.800 rpm
• Pressão do circuito de trabalho	343 bar (4.975 psi)
• Lança/Braço/Çaçamba	363 bar (5.265 psi)
	com auto <i>power-up</i>
• Circuito de giro	279 bar (4.047 psi)
• Circuito de deslocamento	343 bar (4.975 psi)

Bomba piloto

- Vazão máx. de óleo 18 l/min.
- Pressão do circuito de trabalho 39 bar (566 psi)

Válvulas de controle

Com válvulas antiqueda para lança/braço
Uma válvula de 4 carretéis para acionamento da esteira direita, caçamba, lança e aceleração do braço
Uma seção de 5 carretéis para esteira esquerda, giro, auxiliar, braço e aceleração da lança.

Dispositivo de giro

- Motor Pistões axiais com deslocamento fixo
- Freio Mecânico com freio a disco (SAHR)
- Redutor final Redução por engrenagem planetária
- Rolamento mesa de giro Tipo esfera com engrenagem interna
- Velocidade máx. de giro 11,5 rpm
- Torque de giro 64.000 N.m (6.526 kgf.m)

Cilindros

- Nº cilindros – Diâm. Interno X Diâm. Haste X Curso
- Lança 2 – ø 120 mm X ø 85 mm X 1.255 mm
 - Braço 1 – ø 140 mm X ø 100 mm X 1.460 mm
 - Caçamba 1 – ø 120 mm X ø 85 mm X 1.010 mm

Filtros

- Filtro de sucção 105 µm
- Filtro de retorno 6 µm
- Filtro linha piloto 8 µm

3. CONTROLES HIDRÁULICOS

Lança/Braço/Çaçamba/Giro	Sistema de controle por pressão piloto (padrão ISO)
Deslocamento	Sistema de controle da pressão piloto

E215C^{EVO}

Seleção modo de trabalho

- Modo - SP
- Modo - H
- Modo - Auto

Seleção modo de deslocamento (2 velocidades)

Controle amortecimento de fim de curso dos implementos

Bloqueio hidráulico

Válvula de bloqueio com acionamento no console lateral esquerdo

4. SISTEMA ELÉTRICO

Controle do motor

- Controle de aceleração rotativo
- Sistema de marcha lenta com um toque/desaceleração automática / Sistema de desligamento automático
- Parada de emergência

Sistema do monitor

- Tela de mensagens de advertência
- Tela modo de trabalho (SP, H, Auto)
- Condição da máquina (*Power boost, auto idle, etc.*)
- Tela de alarme e aviso sonoro
- Temperatura da água
- Temperatura do óleo hidráulico
- Nível de combustível
- Sistema de diagnóstico

Chicote

Conectores à prova-d'água

Segurança

- Alarme de deslocamento
- Buzina dupla
- Espelho retrovisor (lateral da cabine e lado direito)

Bateria

2 X 12 V 100Ah/20HR

Luzes

- Luzes de trabalho
- Caixa de ferramentas 24 V 70 W X 1
- Lança 24 V 70 W X 2
- Cabine 24 V 70 W X 2
- Cabine do operador 24 V 10 W X 1

5. AMBIENTE DO OPERADOR

Cabine

- Cabine com *desing* suave e arredondado
- Vidros de segurança em todas as janelas
- Suspensão da cabine sem impacto com 4 amortecedores hidráulicos
- Janela frontal deslizante e autotravante
- Monitor LCD colorido
- Interruptor de membrana na tela do monitor
- Lavador/limpador de para-brisa
- Rádio AM/FM com sintonia automática &
- Piso acarpetado
- Teto solar de policarbonato e guarda-sol
- Ar-condicionado automático
- Proteção superior FOPS nível 1 (na estrutura da cabine)
- Estrutura de Proteção Contra Capotamento (ROPS)

Nível de ruído

Interno 74 dBa (Conforme ISO 6396)

69 dBa com atenuador (Conforme ISO 6396)

Externo 102 dBa (Conforme ISO 6395)

Assento

Suspensão mecânica de baixa frequência com molas helicoidais e amortecedor hidráulico de dupla ação.

(Cumprir com a ISO7096 na categoria EM6)

Com as seguintes características:

- Ajuste de peso do operador manual
- Ângulo de encosto ajustável
- Altura ajustável
- Suporte lombar ajustável
- Apoio de cabeça ajustável
- Ajuste dos consoles independentes do banco
- Cinto de segurança retrátil
- Apoio de braço ajustável lincado no console independentemente do assento

6. MATERIAL RODANTE

Transição Motor de pistões axiais e deslocamento variável

Freio Freio a disco (SAHR)

Freio hidráulico de serviço Válvula do freio

Redutor final Redução de engrenagem planetária

Velocidades de deslocamento

- Alta 5,6 km/h (Com mudança automática da velocidade de deslocamento)
- Baixa 3,4 km/h

Empuxo na barra de tração 188 kN (19.170 kgf.m)

Número de roletes superiores 2 (cada lado)

Número de roletes inferiores 8 (cada lado)

Número de sapatas 49 (cada lado)

Tipo de sapata Garra tripla

Passo do elo 190 mm

Largura de sapata 600 mm (STD)

Rampa 70% (35°)

7. PESO DE OPERAÇÃO

Peso de operação

22.100 Kg Com braço 2,4 m, caçamba GD 1,3 m³, sapata com garra 600 mm, operador, lubrificante, líquido de arrefecimento e tanque de combustível cheio

Peso de transporte

21.998 kg Peso de operação - (peso operador (75 kg) + 90 % do peso do combustível)

Contrapeso

4.250 kg

Pressão sobre o solo 0,5 kg/cm² (Com Braço de 2,4 m, caçamba de 1,3 m³, sapata com garra de 600 mm)

8. FORÇA DE ESCAVAÇÃO (COM CAÇAMBA DE 1,3 M³)

(ISO 6015)	Braço 2,40 m	Braço 2,94 m
Força escavação no braço	123 kN (12.543 kgf)	103 kN (10.503 kgf)
Com auto <i>power-boost</i>	132 kN (13.460 kgf)	110 kN (11.217 kgf)
Força escavação na caçamba	137 kN (13.700 kgf)	137 kN (13.700 kgf)
Com auto <i>power-boost</i>	148 kN (14.800 kgf)	148 kN (14.800 kgf)

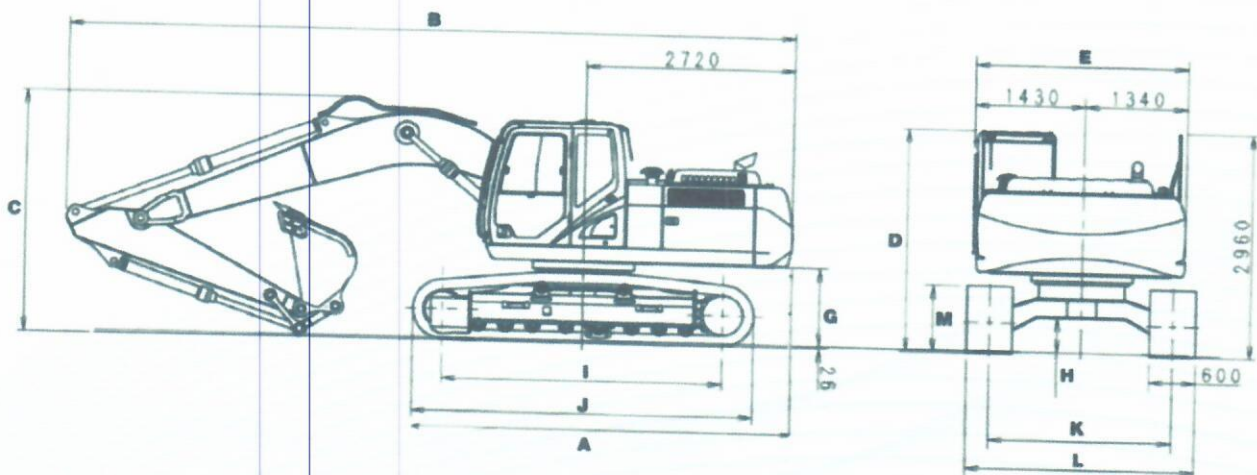
9. PESO DOS COMPONENTES

Caçamba	GD 1,1 m ³ WD	843 kg
	GD 1,1 m ³ WD	787 kg
	GD 1,3 m ³ WD	932 kg
	GD 1,5 m ³ WD	874 kg
	GD 1,7 m ³ WD	978 kg
	GD 1,1 m ³ WD	1.508 kg
	GD 1,1 m ³ WD	1.251 kg
Sapata	GD 1,3 m ³ WD	1.532 kg
	GD 1,3 m ³ WD	1.508 kg
	GD 1,4 m ³ WD	1.394 kg
	600 mm	2.810 kg
Braços	700 mm	3.082 kg
	800 mm	3.354 kg
	2,40 m	754 kg
	2,94 m	911 kg

10. DIMENSÕES

- A** Comprimento total (sem acessórios)
- B** Comprimento total (com acessórios)
- C** Altura total (com acessórios)
- D** Altura da cabine
- E** Largura total estrutura superior
- F** Raio de giro traseiro
- G** Vão livre sob a estrutura superior
- H** Distância mínima do solo
- I** Distância entre eixos (centro a centro das rodas)
- J** Comprimento total da esteira
- K** Bitola
- L** Largura total da esteira (com sapatas de 600 mm)
- M** Altura das esteiras

	Braço 2,94 m	Braço 2,40 m
A	4.950 mm	4.950 mm
B	9.400 mm	9.480 mm
C	2.970 mm	3.190 mm
D	2.950 mm	2.950 mm
E	2.770 mm	2.770 mm
F	2.750 mm	2.750 mm
G	1.040 mm	1.040 mm
H	440 mm	440 mm
I	3.660 mm	3.660 mm
J	4.470 mm	4.470 mm
K	2.390 mm	2.390 mm
L	2.990 mm	2.990 mm
M	920 mm	920 mm



[Handwritten signature]

[Handwritten signature]

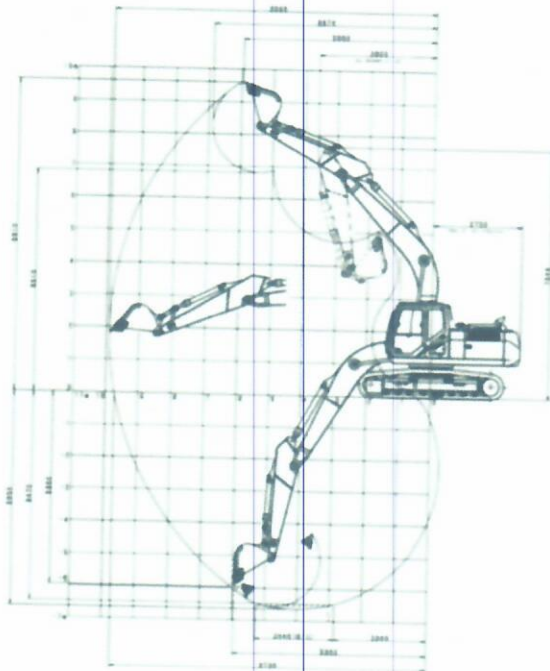
[Handwritten signature]

11. TABELA DADOS DE DESEMPENHO

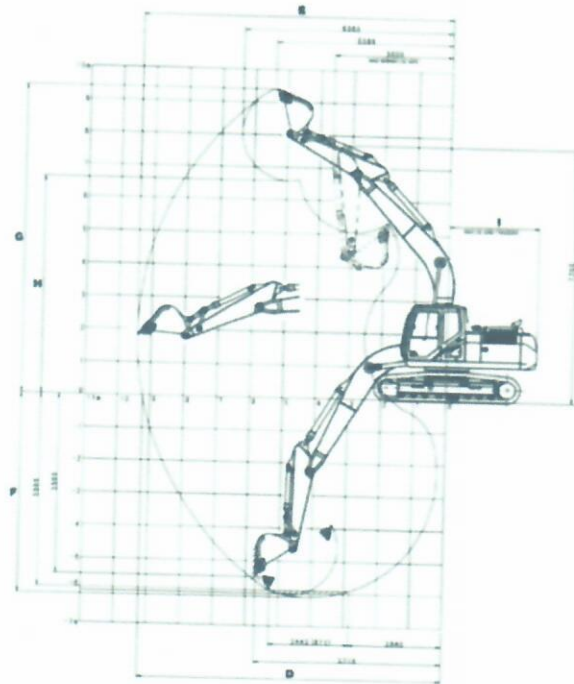
- A Comprimento da lança
- B Raio da caçamba
- C Rotação da caçamba
- D Alcance máximo ao nível do solo
- E Alcance máximo
- F Profundidade máxima de escavação
- G Altura máxima de escavação
- H Altura máxima de descarga
- I Raio de giro traseiro

	Braço 2,94 m	Braço 2,40 m
A	5.700 mm	5.700 mm
B	1.450 mm	1.450 mm
C	177°	175°
D	9.730 mm	9.240 mm
E	9.900 mm	9.420 mm
F	6.650 mm	6.110 mm
G	9.610 mm	9.410 mm
H	6.810 mm	6.590 mm
I	2.750 mm	2.750 mm

ALCANCE DE ESCAVAÇÃO COM BRAÇO DE 2,94 M



ALCANCE DE ESCAVAÇÃO COM BRAÇO DE 2,40 M



[Handwritten signature]

[Handwritten signature]

[Handwritten signature]

12. CAPACIDADES DE SERVIÇO E ESPECIFICAÇÕES

	Capacidades	Especificações
Sistema hidráulico	240 L	ISO VG 46
Reservatório hidráulico	147 L	ISO VG 46
Tanque de combustível	410 L	(Diesel)
Sistema de arrefecimento	25 L	Refrigerante 50 %, Água 50 %
Redutor final (por lado)	5,0 L	API GL-4 90
Caixa de acionamento giro	5,0 L	API GL-5 90
Cárter do motor (com filtro de óleo remoto)	16 L	API CD SAE 15W-40

Nota:

- 1 - New Holland está constantemente melhorando seus produtos e, portanto, se reserva o direito de modificar os projetos e as especificações a qualquer momento.
- 2 - As ilustrações podem incluir equipamento opcional e pode não incluir todos os equipamentos padrão.
- 3 - Estas especificações referem-se à norma ISO 7135 (Máquinas de terraplenagem - Escavadeiras hidráulicas - Terminologia e especificações comerciais) segunda edição datada em 15/12/2009.

13. CAPACIDADE DE ELEVAÇÃO

20 ton.	Braço 2,4 m sem caçamba												Capacidade Máxima		M		
	0,0		1,5		3,0		4,5		6,0		7,5		9,0				
Altura	Frontal	Lateral	Frontal	Lateral	Frontal	Lateral	Frontal	Lateral	Frontal	Lateral	Frontal	Lateral	Frontal	Lateral	Frontal	Lateral	
7,5																	
6,0									5,325*	5,160					5,376*	4,171	6,78
4,5								6,766*	6,766*	5,759*	4,995	5,315*	3,460		5,253*	3,455	7,51
3,0								8,504*	7,224	6,516*	4,741	5,300	3,377		4,887	3,112	7,89
1,5								9,976*	6,731	7,264	4,501	5,183	3,271		4,731	2,990	7,97
0,0								10,593*	6,512	7,091	4,348	5,107	3,202		4,866	3,058	7,76
-1,5					11,285*	11,285*		10,424*	6,488	7,044	4,307				5,379	3,365	7,24
-3,0					13,017*	12,961		9,452*	6,609	6,920*	4,404				6,359*	4,125	6,32
-4,5								6,827*	6,827*						6,192*	6,192*	4,79

20 ton.	Braço 2,94 m sem caçamba												Capacidade Máxima		M			
	0,0		1,5		3,0		4,5		6,0		7,5		9,0					
Altura	Frontal	Lateral	Frontal	Lateral	Frontal	Lateral	Frontal	Lateral	Frontal	Lateral	Frontal	Lateral	Frontal	Lateral	Frontal	Lateral		
7,5																		
6,0										4,731*	4,731*				3,843*	3,843*	6,23	
4,5										4,727*	4,727*				3,560*	3,560*	7,33	
3,0									7,717*	7,332	5,229*	5,029	4,908*	3,473	3,493*	3,079	80,1	
1,5									9,365*	6,747	6,035*	4,748	5,251*	3,352	3,573*	2,788	8,37	
0,0									10,288*	6,426	6,874*	4,469	5,136	3,217	3,799*	2,677	8,45	
-1,5					6,382*	6,382*		10,419*	6,334	7,020	4,272	5,024	3,116		4,221*	2,720	8,25	
-3,0					6,672*	6,672*		10,974*	10,974*	9,784*	6,406	6,925	4,188	4,992	3,087	4,762	2,953	7,76
-4,5					11,532*	11,532*		13,952*	12,585	7,977*	6,657	6,972	4,230		5,682	3,513	6,92	
								11,188*	11,188*						6,054*	4,951	5,56	

14. CAPACIDADE DAS CAÇAMBAS

E215C - ISO

Caçamba	Capacidade m ³	Largura mm	Peso kg	Número de dentes
GD (WD)	1,1	1.415	843	6
GD (NW)	1,1	1.010	787	6
GD (WD)	1,3	1.460	932	7
GD (NW)	1,5	1.220	874	5
GD (NW)	1,7	1.420	978	6
HD (WD)	1,1	1.470	1.508	5
HD (NW)	1,1	1.000	1.251	4
HD (WD)	1,3	1.470	1.532	6
HD (NW)	1,3	1.100	1.508	5
HD (NW)	1,4	1.210	1.394	5

Nota:

- HD - (*Heavy Duty*) - Serviço Pesado
- GD - (*General Duty*) - Serviços Gerais
- SD - (*Severe Duty*) - Serviço Severo
- WD - (*Wide Duty*) - Boca Larga
- NW - (*Narrow*) - Boca Estreita

15. EQUIPAMENTO PADRÃO

Compartmento do operador

- Sistema de amortecimento a óleo com 4 coxins
- Cabine com proteção ROPS (ISO 12117-2:2008) FOPS (ISO 10262:1998)
- Assento de tecido com suspensão mecânica
- Cinto de segurança de 2"
- Ar-condicionado automático
- Rádio AM/FM com *auto-tune*, *bluetooth* e USB
- Painel de controle de 7" com câmera de ré e câmera lateral opcional
- Alavancas do tipo *joystick* para comando das funções hidráulicas
- Pedais para transição com alavancas auxiliares para controle manual
- Apoios para pés
- Alavanca de segurança que neutraliza as funções hidráulicas com temporizador de retardo de ação
- Para-brisa frontal rebatível para cima com sensor de fim de curso
- Teto solar e basculante
- Limpador de para-brisa frontal intermitente com duas velocidades e esguicho de água
- Janela lateral esquerda deslizante
- Espelho retrovisor externo
- Luz interna
- Porta-copos, porta-objetos e porta-telefone
- Chave geral manual
- Bomba de reabastecimento de combustível

Chassi superior

- Lança: 5.700 mm - monobloco
- Braço de penetração: 2,40 m
- Freio de giro com gerenciador eletrônico
- Coroa de giro em banho de graxa

Chassi inferior

- Sapatas: 600 mm com garra tripla
- Comprimento da esteira: 4.470 mm
- Bitola: 2.390 mm
- Esteira selada e lubrificada
- Acionamento da esteira por motor de translação hidrostático de duas velocidades
- Freios de estacionamento a disco (SAHR)

Motor New Holland/FPT Turboalimentado Tier 3

- Controle de aceleração do tipo *dial*
- Desaceleração automática do motor
- Controle eletrônico de rotação do motor
- Dispositivo *auto-idle*

Sistema elétrico

- Baterias (2)
- Sistema de monitoramento/diagnóstico eletrônico
- Luzes de trabalho da lança
- Luzes de trabalho da parte frontal da cabine
- Alternador de 70 A

Sistema hidráulico


- Controles de pilotagem padrão ISO
- Seletor de modo de trabalho: A, H & SP
- Modo auxiliar para acessório (marteleto, tesoura, processadores, etc.)
- Auto *power-boost*
- 2 bombas de pistão de fluxo variável 2x211 l/min.
- Redução automática da vazão da bomba
- Cilindros com amortecimento de fim de curso e sistema regenerativo

Outros

- Lubrificação centralizada para braço monobloco
- Caçamba GD: 1,3 m³

16. EQUIPAMENTO OPCIONAL

- Braço de escavação: 2,94 m
- Caçambas para aplicações gerais, para rocha e para aplicações severas (ver tabela página 4)
- Sapatas - 700 mm, 800 mm
- Predisposição para martelo hidráulico
- Predisposição para garra rotativa
- Predisposição para tesoura hidráulica
- Predisposição para processador florestal
- Iluminação auxiliar
- Proteção frontal
- Proteção superior (FOPS NÍVEL 2) (ISO 10262:1998)
- Banco com suspensão pneumática
- Câmera lateral
- Câmera traseira
- Sistema de monitoramento *FleetForce*



E215C^{EVO}

Escritório Comercial:
Cortagem - Minas Gerais - Brasil
Av General David Sarroff 2 237
Cidade Industrial - CEP 32210-110
Telefone +55 31 2104-3111

CNI CAPITAL
INDUSTRIAL

CUSTOMER SERVICE
0800 777 6423



BRBE5024 - 06/2017

A handwritten signature in blue ink, consisting of a large, stylized loop followed by a long horizontal stroke.

A handwritten signature in blue ink, consisting of a circular loop followed by a horizontal stroke.

A large, stylized handwritten signature in blue ink, with several overlapping loops and a long horizontal tail.

A small, handwritten signature in blue ink, appearing to be the letters "Ant".



PROCESSO LICITATÓRIO Nº 106/2023
PREGÃO PRESENCIAL Nº 37/2023
TIPO: MENOR PREÇO POR ITEM
VISTA GAÚCHA - RS

DECLARAÇÃO DE OBSERVÂNCIA DAS FORMAS E CONDIÇÕES

A Empresa TRANS MAESTRI LTDA, estabelecida na Linha Jacutinga, S/Nº, Lote 34, Interior em São Miguel do Oeste, SC, inscrita no CNPJ sob o nº 09.367.994/0001-53, por intermédio de seu representante legal, Senhor, MARCIO MAESTRI - SÓCIO-ADMINISTRADOR, portador da Cédula de Identidade nº 4.144.002 SSP/SC e inscrito no CPF sob o nº 006.424.849-61

DECLARA, sob pena da Lei, que a Proposta Financeira observou as formas e condições constante no Edital e Anexo I, disponibilizados pelo Município de Vista Gaúcha – RS

SMOeste, SC, quarta-feira, 16 de agosto de 2023

Nome completo e assinatura do(s) representante(s) legal(is) da Empresa.

MARCIO MAESTRI - SÓCIO-ADMINISTRADOR

RG: 4.144.002 SSP/SC CPF: 006.424.849-61

e-mail: maestriterraplanagem@hotmail.com / Contato: 49 3622-1028 – 49 98801-2218

09.367.994/0001-53

TRANS MAESTRI LTDA

Linha Jacutinga, S/Nº

Lote 34, Interior

Cep: 89900-000

São Miguel do Oeste – SC